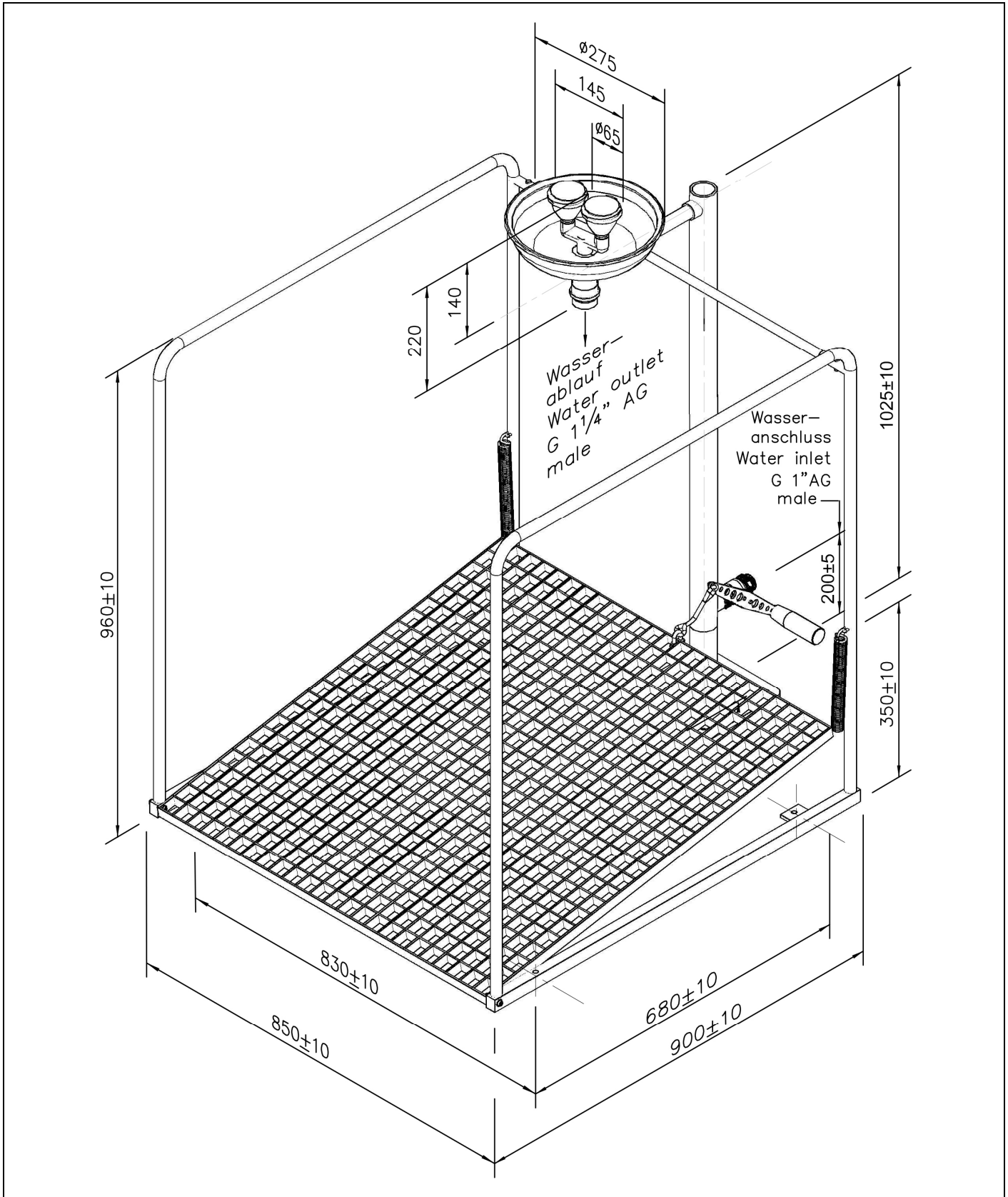


BR 887 095

PremiumLine Augenduschen-Station mit umliegendem Schutzkorb, selbstentleerend



Technische Beschreibung

PremiumLine Augenduschen-Station mit umliegendem Schutzkorb, selbstentleerend

- Rahmen aus Edelstahlrohren, Abmessungen (H x B x T): 960 x 850 x 900 mm
- Betätigung der Augendusche über Fußtrittrost aus feuerverzinktem Stahl, Befestigung über Edelstahlseil an Winkelumlenkung, Abmessungen (B x T): 800 x 800 mm
- Winkelumlenkung aus Edelstahl, mit Befestigung aus Edelstahl am Standrohr
- Kugelhahn 1-Zoll aus Edelstahl, mit Hebel aus Edelstahl und Seilumlenkung, Wasseranschluss 1-Zoll-AG, DIN-DVGW geprüft und zugelassen
- Standfuss mit 4 Befestigungsbohrungen aus Edelstahl, poliert, Abmessungen 200 x 200 mm
- Standrohr 1 1/4-Zoll aus Edelstahl zweiteilig, poliert, mit unterem Wasseranschluss 1 1/4-Zoll-IG, Gesamthöhe 1025 mm
- integrierte PremiumLine Sicherheits-Augendusche mit Auffangbecken aus Edelstahl, Montagehöhe 970 mm
- Anschlussrohr aus Edelstahl für eine einfache Montage und Ausrichtung der Dusche, poliert
- Auffangbecken aus Edelstahl, Durchmesser 275 mm, poliert, Ablaufanschluss 1 1/4-Zoll-AG
- breitstrahlende Hochleistungsbrauseköpfe aus Edelstahl, poliert, mit Kunststoffsprühplatte, verkalkungsarm, inkl. Gummischutz und dichtschießendem Staubdeckel mit Klappmechanismus, montiert über Verteilergabel
- integrierter automatischer Mengenregulator 14 Liter / Minute für ein normgerechtes Strahlbild bei einem vorgegebenem Arbeitsbereich von 2,5 bis 5 bar Fließdruck
- Hinweisschild für Augendusche nach DIN EN ISO 7010 und ASR A1.3, selbstklebende PVC-Folie, Abmessungen 100 x 100 mm, Erkennungsweite 10 Meter
- gemäß BGI/GUV-I 850-0, DIN 1988 und DIN EN 1717
- gemäß ANSI Z358.1-2014 und DIN EN 15154-2:2006
- DIN-DVGW geprüft und zugelassen

Fabrikat: B-SAFETY oder gleichwertig
 Artikel-Nr.: BR 887 095

Technische Daten

Mindestfließdruck:	2,5 bar
Betriebsdruck:	2,5 bis 5 bar
Volumenstrom:	14 Liter / Minute
Wasseranschluss:	1-Zoll-AG
Material:	Edelstahl

Normenkonformität

- DIN EN 15154-2:2006
- ANSI Z358.1-2014

Zulassungen

- DIN-DVGW, DVGW, NW-0417CL0263
- GOST-R, Zertifikats-Nr. 0615463


Produktübersicht

BR 887 095	PremiumLine Augenduschen-Station mit umliegendem Schutzkorb, selbstentleerend
-------------------	---

Zubehör für Industrie-Notduschen

Produktübersicht	Ausführung	Material	Wasseranschluss	Wasserabgang	Artikel-Nr.
	Service-Absperrung für Augenduschen und Notduschen mit demontierbarem Auslösehebel.	Edelstahl	1-Zoll-IG	1-Zoll-IG	BR 830 953
	Thermostatmischventil für Augenduschen und Notduschen, Einstellbereich 20 - 43°C, Verbrühungsschutz 43°C, Volumenstrom ca. 60 l/min bei 2 bar Fließdruck.	Messing	3/4-Zoll-AG und 1-Zoll-AG	3/4-Zoll-AG und 1-Zoll-AG	BR 710 950
	Strömungswächter für Augenduschen und Notduschen, Schutzart IP 65, elektrischer Anschluss über 1,5 m Kabel.	Messing	1-Zoll-IG	1-Zoll-IG	BR 710 850
	Strömungswächter für Augenduschen und Notduschen, Schutzart IP 65, elektrischer Anschluss über 1,5 m Kabel. EX-Zone 1 & 2.	Messing	1-Zoll-IG	1-Zoll-IG	BR 710 850EX
	Alarmsystem für Augenduschen & Notduschen mit Sirene-/Blitzlicht Kombination. Fertig verdrahtete Anschlussbox inklusive Relais-Schaltung. Elektrischer Anschluss: 230 V - 50 Hz	-	-	-	BR 015 800
	Verbrühungsschutz-Ventil, Schaltpunkte: Öffnen bei 41°C, Schließen bei 35°C.	Edelstahl	1/2-Zoll-IG	1/2-Zoll-IG	BR 830 970
	Frostschutz-Ventil, Schaltpunkte: Öffnen bei 1°C, Schließen bei 4°C.	Edelstahl	1/2-Zoll-IG	1/2-Zoll-IG	BR 830 980
	Anschlussadapter 1-Zoll, T-Stück, für den Anschluss von den Schutzventilen vor dem Wasseranschluss der Notdusche.	Edelstahl	1-Zoll-IG	1-Zoll-IG 1/2-Zoll-AG	BR 830 987
	ANSI Flansch für Augenduschen und Notduschen, B16.5, 150 LBS, Form RF.	Edelstahl V4A / AISI 316	ANSI-Flansch 1-Zoll	1-Zoll-IG	BR 014 100-1

www.b-safety.com

	<p>DIN Flansch für Augenduschen und Notduschen, PN 10, mit Ansatz.</p>	<p>Edelstahl V4A / AISI 316</p>	<p>DIN-Flansch 1-Zoll</p>	<p>1-Zoll-IG</p>	<p>BR 016 100-1</p>
--	--	---	---------------------------	------------------	----------------------------