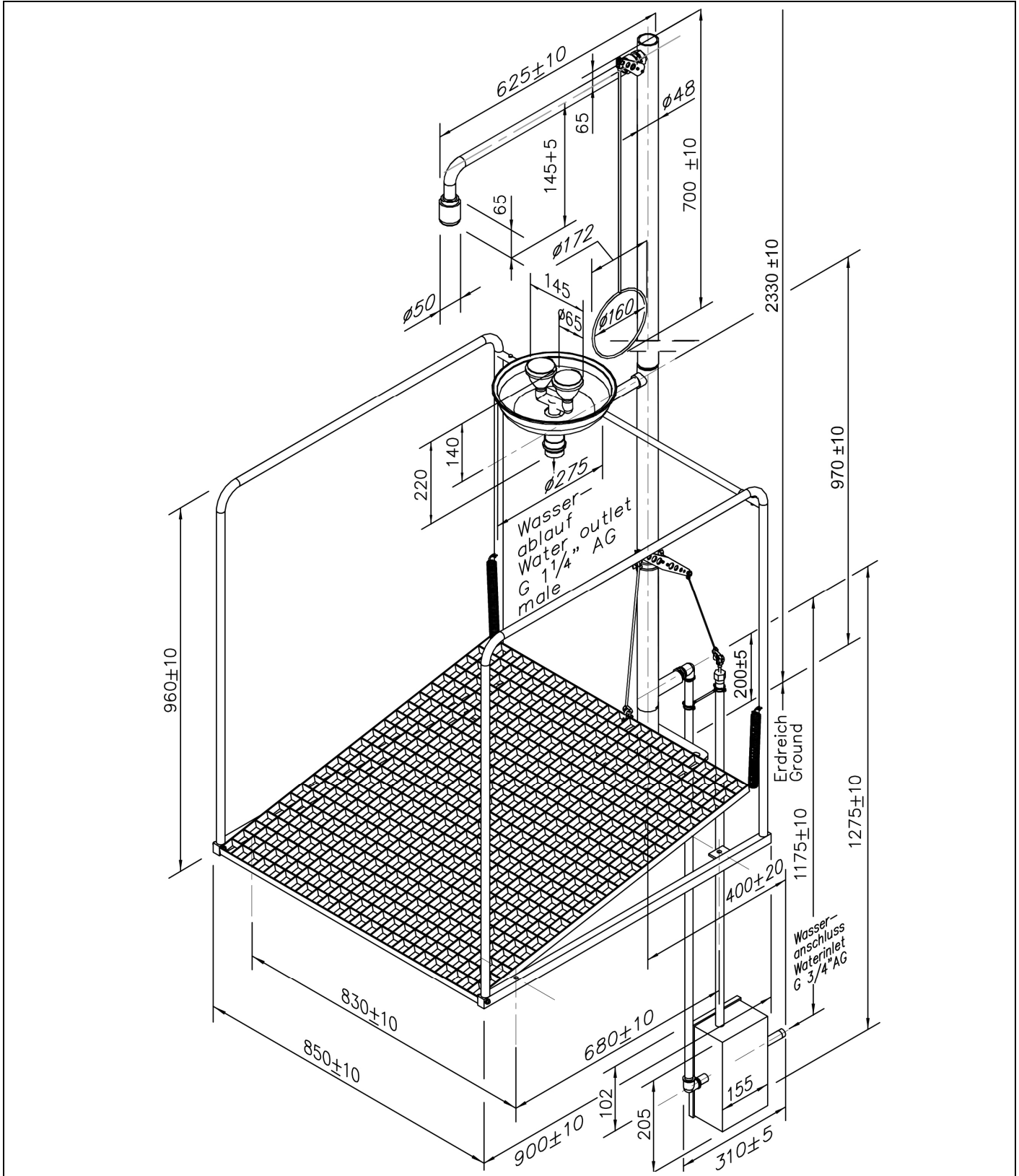


BR 886 395

**PremiumLine - Station Douches d'urgence-Laveur d'yeux avec grille de protection, vidange automatique, protection contre le gel, avec déclenchement sous plancher, pour montage au sol**



### Description technique

PremiumLine - Station Douches d'urgence-Laveur d'yeux avec grille de protection, vidange automatique, protection contre le gel, avec déclenchement sous plancher, pour montage au sol

- bâti en tubes d'acier inoxydable, dimensions (h x l x p) : 960 x 850 x 900 mm
- actionnement du laveur d'yeux à l'aide de la grille en acier galvanisé, fixation via un câble en acier inoxydable sur mécanisme de renvoi angulaire, dimensions (l x p) : 800 x 800 mm
- mécanisme de renvoi angulaire en acier inoxydable, avec fixation en acier inoxydable sur le tube vertical
- robinet à billes en acier inoxydable avec déclenchement sous plancher, encastré dans un boîtier en acier inoxydable, avec déclenchement par tirette 1000 mm, raccord d'eau M 3/4", testé et homologué DIN-DVGW, avec vidange automatique à une profondeur de 1000 mm
- pied support avec 4 perçages de fixation en acier inoxydable, finition polie, dimensions 200 x 200 mm
- tube vertical 1 1/4" en acier inoxydable en deux parties, finition polie, avec raccord d'eau supérieur et inférieur F 1 1/4", hauteur totale 2330 mm
- élément de raccordement 3/4" en acier inoxydable, pour un montage rapide sur site et un alignement facile du bras de douche
- robinet à billes 3/4" en acier inoxydable, avec système de montage rapide et actionnement par tirette, testé et homologué DIN-DVGW
- tirette avec poignée annulaire en acier inoxydable, finition polie, longueur 700 mm
- bras de douche mural 3/4" en acier inoxydable, finition polie, portée 625 mm
- régulateur de débit automatique intégré 50 litres/minute pour un motif de jet normalisé avec une plage de fonctionnement prédéterminée de 1,5 à 3 bars de pression d'écoulement
- douchette haute performance en acier inoxydable, finition polie, avec un motif de jet optimisé, résistante à la corrosion, sans quasiment aucune maintenance et anti-tartre, très robuste, à vidange automatique
- panneau pour douche d'urgence corporelle selon EN ISO 7010 et ASR A1.3, film PVC autocollant, dimensions 150 x 150 mm, largeur de détection 15 mètres
- laveur d'yeux de sécurité intégré PremiumLine avec cuvette en acier inoxydable, hauteur de montage 970 mm
- tube de raccordement en acier inoxydable pour un montage et un alignement simples de la douchette, finition polie
- cuvette en acier inoxydable, diamètre 275 mm, finition polie, raccord d'évacuation F 1 1/4"
- têtes d'aspersion haute puissance à large jet en acier inoxydable, finition polie, avec aérateur en plastique, anti-calcaire, incl. protection en caoutchouc et cache anti-poussière hermétique avec mécanisme rabattable, montés sur fourche de distributeur
- régulateur de débit automatique intégré 14 litres/minute pour un motif de jet normalisé avec une plage de fonctionnement prédéterminée de 2,5 à 5 bars de pression d'écoulement
- Panneau pour douchettes lave-yeux selon EN ISO 7010 et ASR A1.3, film PVC autocollant, dimensions 100 x 100 mm, largeur de détection 10 mètres
- selon BGI/GUV-I 850-0, DIN 1988 et EN 1717
- selon ANSI Z358.1-2014, NF EN 15154-1:2006, NF EN 15154-2:2006 et NF EN 15154-5:2019
- testé et approuvé DIN-DVGW

Marque : B-SAFETY ou équivalent  
Numéro d'article : BR 886 395

### Caractéristiques techniques

Pression de débit minimale :	1,5 bar
Pression de service :	1,5 à 3 bar
Débit :	50 litres/min
Débit avec laveur d'yeux :	14 litres/min
Raccord d'eau :	M 3/4"

### Conformité aux normes

- NF EN 15154-1:2006
- NF EN 15154-2:2006
- NF EN 15154-5:2019
- ANSI Z358.1-2014






### Approbations

- DIN-DVGW, DVGW, NW-0416CL0425
- DIN-DVGW, DVGW, NW-0417CL0263
- GOST-R, Certificat N°0615463

[www.b-safety.com](http://www.b-safety.com)

Vue d'ensemble des produits	
<b>BR 886 395</b>	PremiumLine - Station Douches d'urgence-Laveur d'yeux PremiumLine avec grille de protection, vidange automatique, protection contre le gel, avec déclenchement sous plancher - Débit 50 litres/min (Classe de danger I selon la norme NF EN 15154-5:2019)
<b>BR 886 395 / 75L</b>	PremiumLine - Station Douches d'urgence-Laveur d'yeux PremiumLine avec grille de protection, vidange automatique, protection contre le gel, avec déclenchement sous plancher - Débit 75 litres/min (Classe de danger II selon la norme NF EN 15154-5:2019)
<b>BR 886 395 / 110L</b>	PremiumLine - Station Douches d'urgence-Laveur d'yeux PremiumLine avec grille de protection, vidange automatique, protection contre le gel, avec déclenchement sous plancher - Débit 110 litres/min (Classe de danger III selon la norme NF EN 15154-5:2019)

## Accessoires pour stations de douche d'urgence

Vue d'ensemble des produits	Version	Matériel	Raccord d'eau	Sortie d'eau	Numéro d'article
	Panneau d'information "Douche oculaire et douche de sécurité".  Matériel de fixation inclus pour le montage sur le bras de la douche de sécurité.  Dimensions : 320 x 180 mm	PVC	-	-	<b>BR 870 100</b>
	Arrêt de service pour les douches oculaires de sécurité avec levier de déclenchement amovible.	Acier inoxydable	F 3/4"	F 3/4"	<b>BR 830 955</b>
	Mitigeur thermostatique pour douchettes lave-yeux et douches de sécurité, plage de réglage comprise entre 20 et 43°C, protection anti-brûlure 43°C, débit environ 60 litres/min à 2 bar pression de service.	Laiton	M 3/4" et M 1"	M 3/4" et M 1"	<b>BR 710 950</b>
	Contrôleur de débit pour douchettes lave-yeux et les douches de sécurité, indice de protection IP 65, raccordement électrique par câble de 1,5 m.	Laiton	F 3/4"	F 3/4"	<b>BR 710 800</b>
	Contrôleur de débit pour douchettes lave-yeux et les douches de sécurité, indice de protection IP 65, raccordement électrique par câble de 1,5 m. EX-Zone 1 et 2.	Laiton	F 3/4"	F 3/4"	<b>BR 710 800EX</b>
	Système d'alarme pour douchettes lave-yeux et douches de sécurité avec signal sonore/signal visuel combinés. Boîtier de raccordement câblé prêt pour installation, y compris circuit de relais.  Raccordement électrique : 230 V - 50 Hz	-	-	-	<b>BR 015 800</b>