



B-SAFETY[®]
PROFESSIONAL SAFETY SOLUTIONS

Artikel-Nr.:

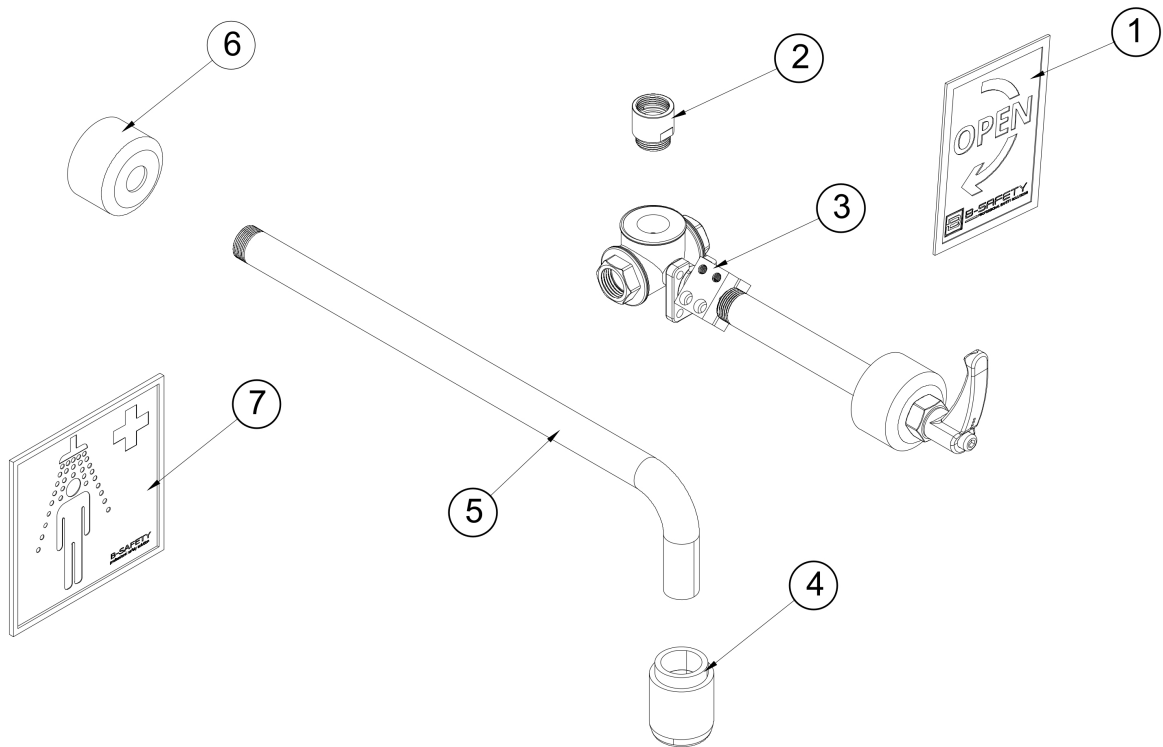
BR 885 095D

REV / DATE :

09/24

Beschreibung:

PremiumLine frostsichere selbstentleerende Körper-Notdusche, Betätigung über 3-Wege-Kugelhahn, für Wandmontage



Teile-Nr.	Artikel-Nr.	Menge	Beschreibung	Material	Gewicht
1	F2121	1	Schild "OPEN", orange 104 x 75 mm	Kunststoff, selbstklebend	0,01 kg
2	BR 014 4XX	1	Mengenregler BR014450 = 50 l/min (rot) bzw. BR014475 = 75 l/min (braun)	Edelstahl 1.4301, POM Hostaform	0,07 kg
3	F137-FSE	1	3-Wege-Kugelhahn mit Griff und Spindelverlängerung	Messing CW617N, PTFE	3,12 kg
4	BR 010 395	1	Hochleistungsduschkopf, Edelstahl	Edelstahl 1.4401	0,62 kg
5	F81103	1	Rohr gebogen, Edelstahl	Edelstahl 1.4401	0,94 kg
6	F81403-GR	1	Schubrosette, Edelstahl	Edelstahl 1.4301	0,08 kg
7	SND150-F	1	Hinweisschild für Notduschen, E012, 150 x 150 mm	PVC-Folie, selbstklebend	0,01 kg