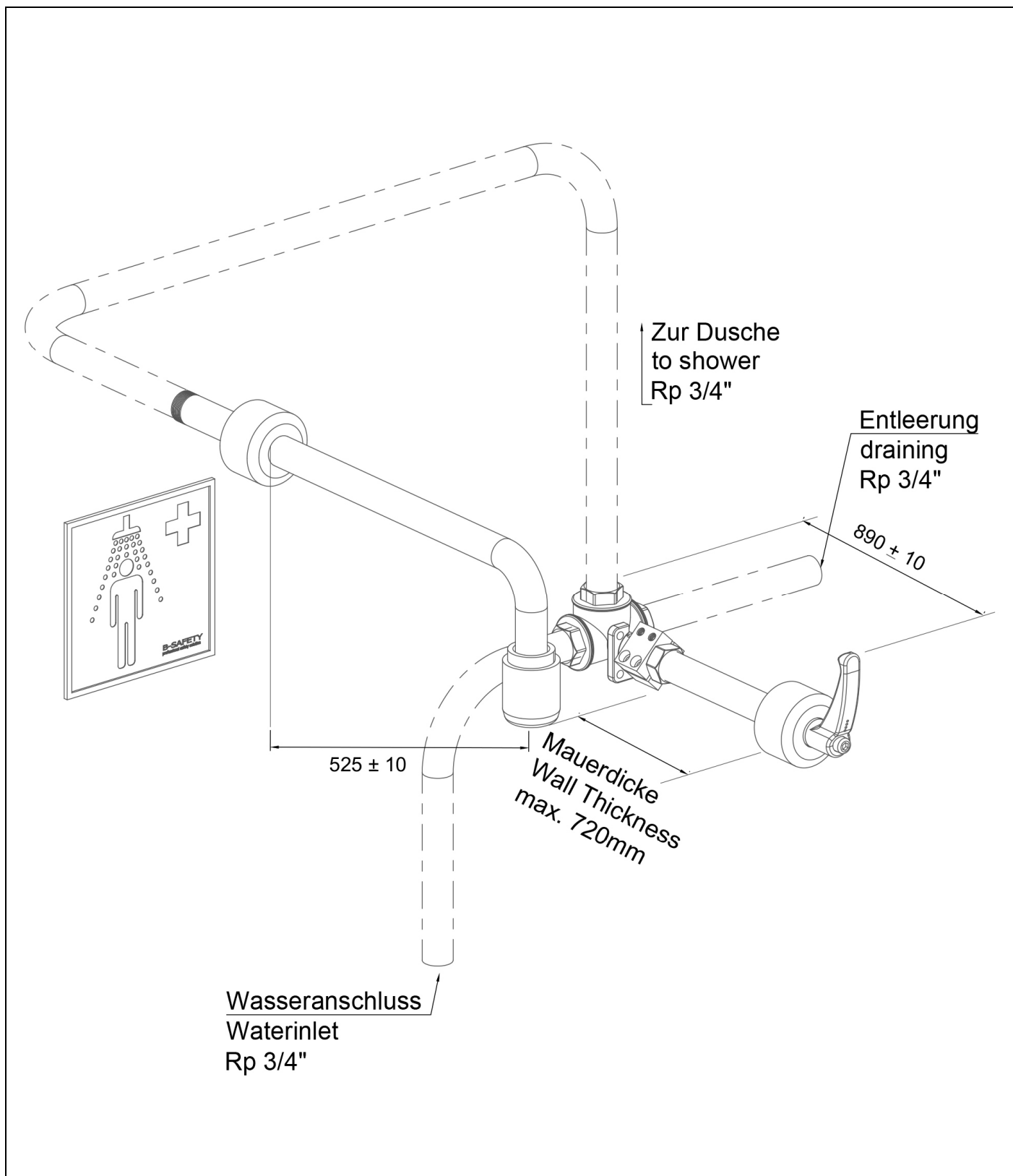


www.b-safety.com

BR 885 085

ClassicLine морозостойкий самодренажный аварийный душ для тела, активация 3-х ходовым шаровым краном, для настенного монтажа



Техническое описание

ClassicLine морозостойкий самодренажный аварийный душ для тела, активация 3-х ходовым шаровым краном, для настенного монтажа.

- 3-х ходовой шаровой кран 3/4" из латуни, который самостоятельно освобождает душ в нижнем положении покая, подключение воды 3/4".
- Шпindelь удлиненный, стандартная длина 800 мм, по запросу заказчика может быть укорочен, в комплект входит насадка из нержавеющей стали, для покрытия монтажного подсоединения.
- Регулируемая зажимная рычажная ручка из пластика, фиксируемая с помощью инструмента, оранжевая, общая длина 110 мм.
- Активация с помощью поворотного рычага, угол открытия 90°, не самозакрывающийся.
- Настенная душевая консоль 3/4" из нержавеющей стали, устойчивая к химическим реактивам с зелёным порошковым напылением, вынос 470 мм.
- Встроенный автоматический регулятор расхода воды 50 л/мин для образования формы струи соответствующей нормам при заданном рабочем диапазоне давления потока от 1,5 до 3 бар.
- Высокопроизводительная душевая головка из пластика, устойчивого к химическому воздействию, чёрная, с улучшенной формой образования струи, коррозионностойкая, с малой степенью покрытия известковым налётом и не требующая дополнительного технического обслуживания, износостойкая, самодренажная.
- Насадка из пластика, зеленая, для покрытия монтажного подсоединения.
- Информационный знак аварийного душа для тела в соответствии с DIN EN ISO 7010 и ASR A1.3, покрытый самоклеющейся плёнкой ПВХ, размер 150 x 150 мм, дальность распознавания 15 метров.
- Информационный знак "OPEN" для использования в аварийных ситуациях без запутывания, оранжевый, светящийся в соответствии с DIN 67510.
- Высота установки 2345 мм (± 100 мм).
- Согласно BGI/GUV-I 850-0, DIN 1988 и DIN EN 1717.
- Согласно ANSI Z358.1-2014, DIN EN 15154-1:2006 и DIN EN 15154-5:2019.

Название изготовителя: B-SAFETY или равноценный
 Номер артикула: BR 885 085

Технические данные

Минимальное давление потока:	1,5 бар
Рабочее давление потока:	1,5 до 3 бар
Объёмный расход:	50 л/мин
Подключение воды:	3/4" - внутренняя резьба
Материал:	нержавеющая сталь, латунь
Поверхность:	полиэфирное порошковое покрытие, устойчивое к химическим реактивам
Цвет:	зелёный
Шаровой кран:	латунь
Высокопроизводительная душевая головка:	пластик, устойчивый к химическому воздействию

Соответствие нормам

- DIN EN 15154-1:2006
- DIN EN 15154-5:2019
- ANSI Z358.1-2014

Допуски





- ГОСТ-Р, Сертификат № 0615463

www.b-safety.com

Обзор-материалов	Материал	Обозначение материала
Высокопроизводительная душевая головка:	Пластик POM	-
Шаровой кран:	Латунь	CW617N
Ручка:	Пластик	-
Регулятор расхода:	Пластик POM	-
Трубопровод:	Нержавеющая сталь	1.4301
Удлинение шпинделя:	Алюминий	-
Насадка:	Нержавеющая сталь	1.4301
Информационный знак-OPEN:	ПВХ-плёнка	-

Обзор модели	
BR 885 085	ClassicLine морозостойкий самодренажный аварийный душ для тела, активация 3-х ходовым шаровым краном, для настенного монтажа - объёмный расход 50 л/мин (Класс опасности I согласно DIN EN 15154-5:2019)
BR 885 085 / 75L	ClassicLine морозостойкий самодренажный аварийный душ для тела, активация 3-х ходовым шаровым краном, для настенного монтажа - объёмный расход 75 л/мин (Класс опасности II согласно DIN EN 15154-5:2019)
BR 885 085 / 110L	ClassicLine морозостойкий самодренажный аварийный душ для тела, активация 3-х ходовым шаровым краном, для настенного монтажа - объёмный расход 110 л/мин (Класс опасности III согласно DIN EN 15154-5:2019)

Принадлежности для аварийных душей для тела

Обзор модели	Исполнение	Материал	Подключение воды	Отвод воды	Номер артикула
	Сервисное запирающее устройство для глазных и аварийных душей с демонтируемым спусковым рычагом.	Нержавеющая сталь	3/4"-внутренняя резьба	3/4"-внутренняя резьба	BR 830 955
	Термостатический смесительный клапан для глазных и аварийных душей, диапазон настройки 20 - 43°C, защита от ожогов 43°C, объемный расход около 60 л/мин при гидравлическом давлении 2 бар.	Латунь	3/4"-внешняя резьба и 1"-внешняя резьба	3/4"-внешняя резьба и 1"-внешняя резьба	BR 710 950
	Контроллер потока воды для глазных душей, класс защиты IP 65, электрическое подключение через кабель длиной 1,5 м.	Латунь	3/4"-внутренняя резьба	3/4"-внутренняя резьба	BR 710 800
	Комбинированная свето-звуковая система сигнализации ClassicLine для глазных и аварийных душей. Распределительная коробка с готовой электропроводкой включая реле. Электрическое подсоединение: 230 В - 50 Гц	-	-	-	BR 015 800