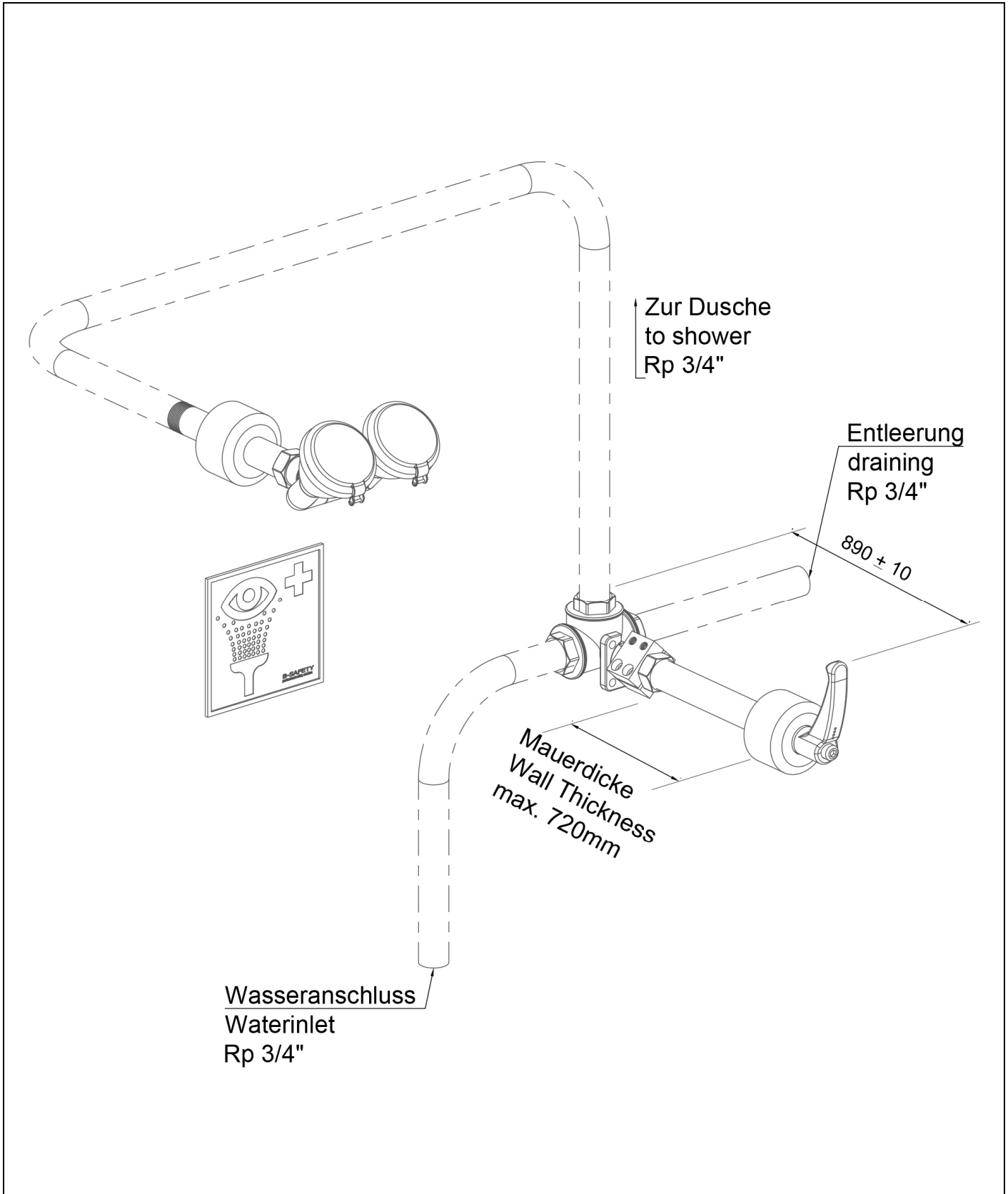


[www.b-safety.com](http://www.b-safety.com)

BR 880 095

PremiumLine Laveur d'yeux anti-gel et à vidange automatique,  
actionnement via robinet à billes à 3 voies, pour montage mural



[www.b-safety.com](http://www.b-safety.com)**Description technique**

PremiumLine Laveur d'yeux anti-gel et à vidange automatique, actionnement via robinet à billes à 3 voies, pour montage mural

- robinet à billes à 3 voies 3/4" en laiton, permettant une vidange automatique vers le bas de la douche à l'arrêt, raccord d'eau F 3/4"
- extension de tige, longueur standard 800 mm, peut être raccourcie à la longueur appropriée sur site, y compris rosace coulissante en acier inoxydable pour couvrir le raccord d'installation
- poignée à levier de serrage réglable en plastique, blocable avec outil, orange, longueur totale 110 mm
- actionnement par levier pivotant, angle d'ouverture 90°, fermeture non automatique
- tube de raccordement 3/4 pouce en acier inoxydable, poli, longueur 120 mm, entrée d'eau F 3/4", par l'arrière à travers le mur
- régulateur de débit automatique intégré 14 litres/minute pour un motif de jet normalisé avec une plage de fonctionnement prédéterminée de 1,5 à 5 bars de pression d'écoulement
- têtes d'aspersion haute performance en acier inoxydable, polies, coudées à 45°, avec plaque de pulvérisation en plastique, peu d'entartrage, y compris protection en caoutchouc et couvercle anti-poussière étanche avec mécanisme à clapet, monté sur fourche de distribution
- rosace coulissante en acier inoxydable pour couvrir le raccord d'installation
- Panneau pour douchettes lave-yeux selon EN ISO 7010 et ASR A1.3, film PVC autocollant, dimensions 100 x 100 mm, largeur de détection 10 mètres
- Panneau "OPEN" pour une utilisation sans confusion possible en cas d'urgence, orange, photoluminescent selon DIN 67510
- Hauteur de montage 900 mm (± 200 mm)
- selon BGI/GUV-I 850-0, DIN 1988 et EN 1717
- selon ANSI Z358.1-2014 et NF EN 15154-2:2006

Marque : B-SAFETY ou équivalent  
Numéro d'article : BR 880 095

**Caractéristiques techniques**

Pression de débit minimale : 1,5 bar  
 Pression de service : de 1,5 à 5 bar  
 Débit : 14 litres/min  
 Raccord d'eau : F 3/4"

**Conformité aux normes**

- NF EN 15154-2:2006  
 - ANSI Z358.1-2014

**Approbations**

GOST-R, Certificat N°0615463

**Vue d'ensemble des matériaux****Matériel****Désignation du matériau**

Douchette haute performance :	acier inoxydable	Z 6 CND 17.11
Robinet à billes :	laiton	CW617N
Poignée :	matière plastique	-
Régulateur de débit :	matière plastique POM	-
Tuyaux :	acier inoxydable	Z 6 CN 18.09
Rallonge de broche :	aluminium	-
Rosace :	acier inoxydable	Z 6 CN 18.09
Panneau-OPEN:	film-PVC	-





[www.b-safety.com](http://www.b-safety.com)

**Vue d'ensemble des produits**

**BR 880 095**

PremiumLine Laveur d'yeux anti-gel et à vidange automatique, actionnement via robinet à billes à 3 voies, pour montage mural

**Accessoires pour douche d'urgence corporelle anti-gel à vidange automatique**

Vue d'ensemble des produits	Version	Matériel	Raccord d'eau	Sortie d'eau	Numéro d'article
	Robinet à bille d'entretien pour douches de sécurité avec levier de déclenchement amovible.	acier inoxydable	F 3/4	F 3/4	<b>BR 830 955</b>
	Mitigeur thermostatique pour douchettes lave-yeux, plage de réglage comprise entre 20 et 43°C, protection anti-brûlure 43°C, débit max. 20 l/min.	Laiton	M 1/2" et M 3/4"	M 1/2" et M 3/4"	<b>BR 710 940</b>
	Débitmètre pour douches oculaires, degré de protection IP 65, alimentation électrique avec câble de 1,5 m.	Laiton	F 3/4	F 3/4	<b>BR 710 800</b>
	Système d'alarme ClassicLine pour douchettes lave-yeux et douches de sécurité avec signal sonore/signal visuel combinés. Boîtier de raccordement câblé prêt pour installation, y compris circuit de relais.  Raccordement électrique : 230 V - 50 Hz	-	-	-	<b>BR 015 800</b>