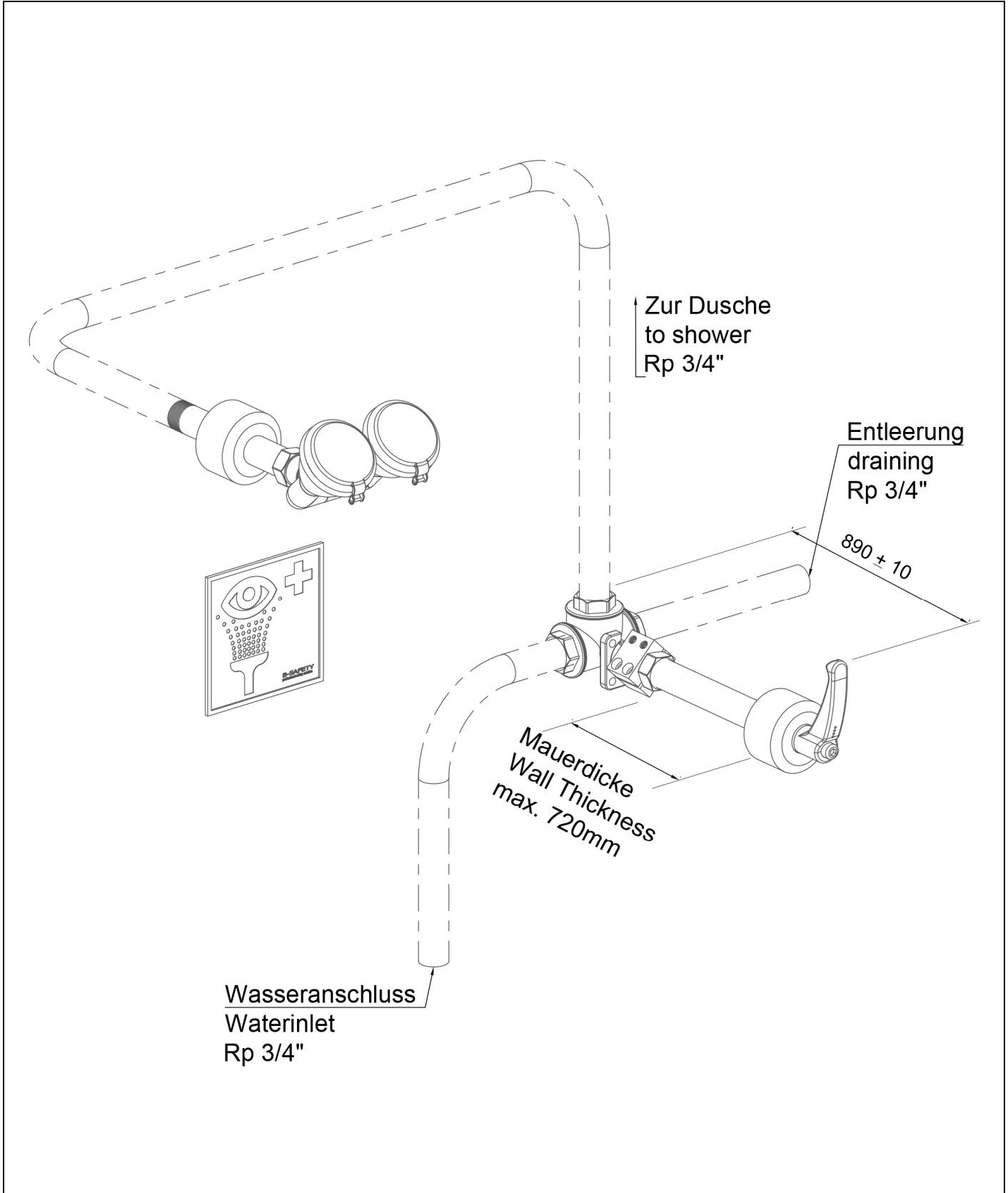


www.b-safety.com

BR 880 085

ClassicLine Laveur d'yeux anti-gel et à vidange automatique,
actionnement via robinet à billes à 3 voies, pour montage mural



www.b-safety.com**Description technique**

ClassicLine Laveur d'yeux anti-gel et à vidange automatique, actionnement via robinet à billes à 3 voies, pour montage mural

- robinet à billes à 3 voies 3/4" en laiton, permettant une vidange automatique vers le bas de la douche à l'arrêt, raccord d'eau F 3/4"
- extension de tige, longueur standard 800 mm, peut être raccourcie à la longueur appropriée sur site, y compris rosace coulissante en acier inoxydable pour couvrir le raccord d'installation
- poignée à levier de serrage réglable en plastique, blocable avec outil, orange, longueur totale 110 mm
- actionnement par levier pivotant, angle d'ouverture 90°, fermeture non automatique
- Tube de raccordement 3/4 pouce en acier inoxydable, revêtement par poudre vert résistant aux produits chimiques, longueur 120 mm, raccord d'eau F 3/4", par l'arrière à travers le mur
- régulateur de débit automatique intégré 14 litres/minute pour un motif de jet normalisé avec une plage de fonctionnement prédéterminée de 1,5 à 5 bars de pression d'écoulement
- têtes d'aspersion haute performance à jet large en plastique, coudée à 45°, avec plaque de pulvérisation en plastique, peu d'entartrage, y compris protection en caoutchouc et couvercle anti-poussière étanche avec mécanisme rabattable, monté sur fourche de distribution
- rosace coulissante en plastique, vert, pour couvrir le raccord d'installation
- Panneau pour douchettes lave-yeux selon EN ISO 7010 et ASR A1.3, film PVC autocollant, dimensions 100 x 100 mm, largeur de détection 10 mètres
- Panneau "OPEN" pour une utilisation sans confusion possible en cas d'urgence, orange, photoluminescent selon DIN 67510
- Hauteur de montage 900 mm (± 200 mm)
- selon BGI/GUV-I 850-0, DIN 1988 et EN 1717
- selon ANSI Z358.1-2014 et NF EN 15154-2:2006

Marque : B-SAFETY ou équivalent
Numéro d'article : BR 880 085

Caractéristiques techniques

Pression de débit minimale : 1,5 bar
 Pression de service : de 1,5 à 5 bar
 Débit : 14 litres/min
 Raccord d'eau : F 3/4"

Conformité aux normes

- NF EN 15154-2:2006
 - ANSI Z358.1-2014

Approbations

GOST-R, Certificat N°0615463

Vue d'ensemble des matériaux**Matériel****Désignation du matériau**

Douchette haute performance :	matière plastique POM	-
Robinet à billes :	laiton	CW617N
Poignée :	matière plastique	-
Régulateur de débit :	matière plastique POM	-
Tuyaux :	acier inoxydable	Z 6 CN 18.09
Rallonge de broche :	aluminium	-
Rosace :	acier inoxydable	Z 6 CN 18.09
Panneau-OPEN:	film-PVC	-





www.b-safety.com

Vue d'ensemble des produits

BR 880 085

ClassicLine Laveur d'yeux anti-gel et à vidange automatique, actionnement via robinet à billes à 3 voies, pour montage mural

Accessoires pour douche d'urgence corporelle anti-gel à vidange automatique

Vue d'ensemble des produits	Version	Matériel	Raccord d'eau	Sortie d'eau	Numéro d'article
	Robinet à bille d'entretien pour douches de sécurité avec levier de déclenchement amovible.	acier inoxydable	F 3/4	F 3/4	BR 830 955
	Mitigeur thermostatique pour douchettes lave-yeux, plage de réglage comprise entre 20 et 43°C, protection anti-brûlure 43°C, débit max. 20 l/min.	Laiton	M 1/2" et M 3/4"	M 1/2" et M 3/4"	BR 710 940
	Débitmètre pour douches oculaires, degré de protection IP 65, alimentation électrique avec câble de 1,5 m.	Laiton	F 3/4	F 3/4	BR 710 800
	Système d'alarme ClassicLine pour douchettes lave-yeux et douches de sécurité avec signal sonore/signal visuel combinés. Boîtier de raccordement câblé prêt pour installation, y compris circuit de relais. Raccordement électrique : 230 V - 50 Hz	-	-	-	BR 015 800