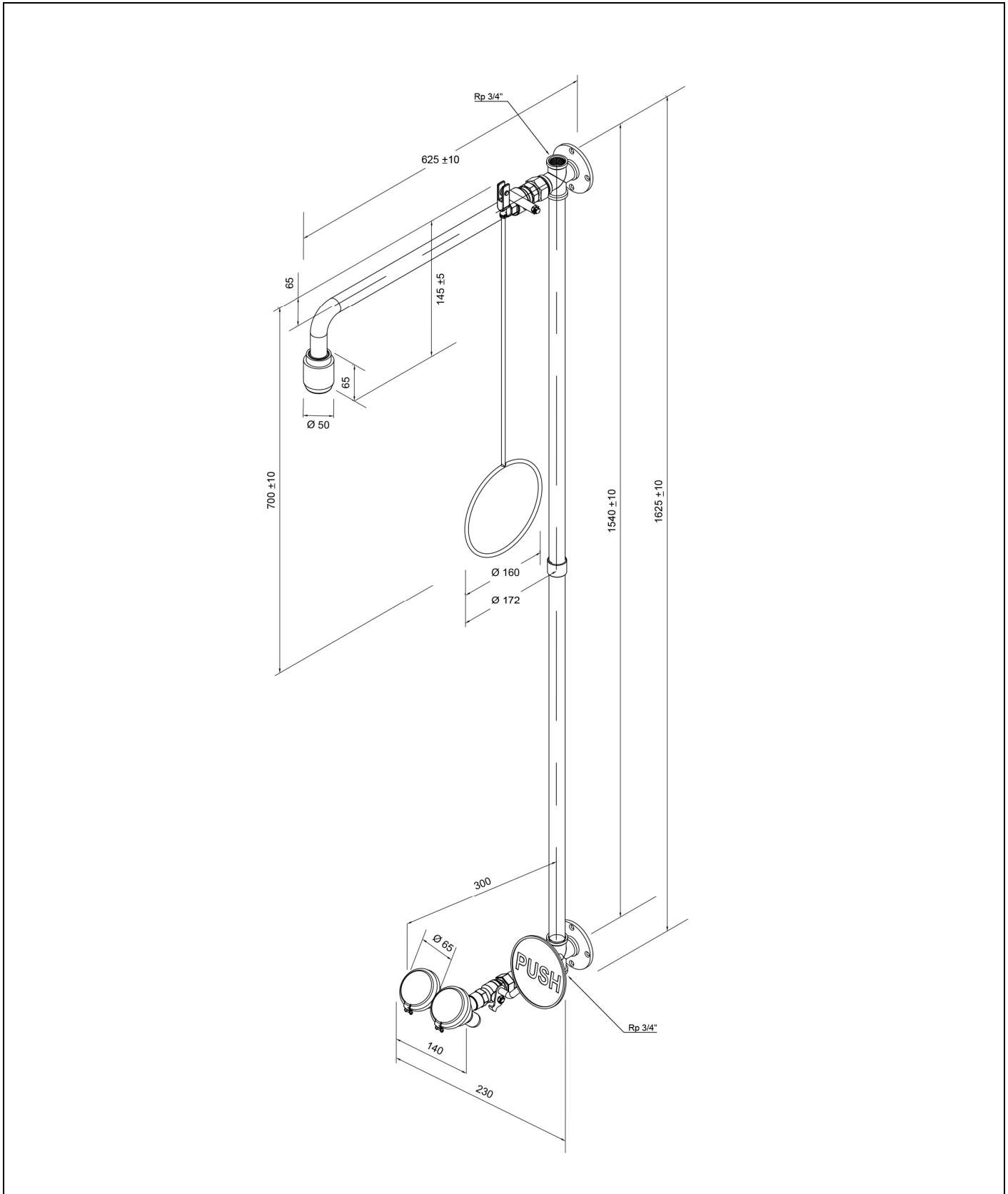


BR 861 095

PremiumLine combiné douche d'urgence, avec laveur d'yeux de
sécurité, pour montage mural



Description technique

PremiumLine - Combiné douche d'urgence, avec laveur d'yeux de sécurité, pour montage mural en saillie
- y compris raccord d'eau supérieur et inférieur F 3/4" pour le montage dans des conduites de circulation, bouchon 3/4" en acier inoxydable

- bride murale avec 4 perçages de fixation en acier inoxydable, finition polie, raccord d'eau F 3/4"
- élément de raccordement en acier inoxydable, pour un montage rapide sur site et un alignement facile du bras de douche
- robinet à billes 3/4" en acier inoxydable, avec système de montage rapide et actionnement par tirette, testé et homologué DIN-DVGW
- tirette avec poignée annulaire en acier inoxydable, finition polie, longueur 700 mm
- bras de douche mural 3/4" en acier inoxydable, finition polie, portée 630 mm
- régulateur de débit automatique intégré 50 litres/minute pour un motif de jet normalisé avec une plage de fonctionnement prédéterminée de 1,5 à 3 bars de pression d'écoulement
- douchette haute performance en acier inoxydable, finition polie, avec un motif de jet optimisé, résistante à la corrosion, sans quasiment aucune maintenance et anti-tartre, très robuste, à vidange automatique
- panneau pour douche d'urgence corporelle selon EN ISO 7010 et ASR A1.3, film PVC autocollant, dimensions 150 x 150 mm, largeur de détection 15 mètres
- deux tubes de raccordement 3/4" en acier inoxydable, finition polie, longueur totale 1500 mm
- bride murale avec 4 perçages de fixation en acier inoxydable, finition polie, raccord d'eau F 3/4"
- laveur d'yeux de sécurité intégré PremiumLine avec deux têtes d'aspersion à 45°
- tube de raccordement en acier inoxydable pour un montage et un alignement simples de la douchette, finition polie, raccord d'eau M 3/4"
- robinet à billes 1/2" en acier inoxydable, avec commande à levier PUSH, testé et approuvé DIN-DVGW
- panneau de commande en acier inoxydable, finition polie, longueur 130 mm, avec indication grand format « PUSH », visible la nuit suivant DIN 67510
- régulateur de débit automatique intégré 14 litres/minute pour un motif de jet normalisé avec une plage de fonctionnement prédéterminée de 1,5 à 5 bars de pression d'écoulement
- têtes d'aspersion haute puissance à large jet en acier inoxydable, finition polie, coudées à 45°, avec aérateur en plastique, anti-calcaire, incl. protection en caoutchouc et cache anti-poussière hermétique avec mécanisme rabattable, montés sur fourche de distributeur en acier inoxydable, finition polie
- Panneau pour douchettes lave-yeux selon EN ISO 7010 et ASR A1.3, film PVC autocollant, dimensions 100 x 100 mm, largeur de détection 10 mètres
- Hauteur de montage 810 mm (± 100 mm)
- selon BGI/GUV-I 850-0, DIN 1988 et EN 1717
- selon ANSI Z358.1-2014, NF EN 15154-1:2006, NF EN 15154-2:2006 et NF EN 15154-5:2019
- testé et approuvé DIN-DVGW

Marque : B-SAFETY ou équivalent
Numéro d'article : BR 861 095

Caractéristiques techniques

Pression de débit minimale :	1,5 bar
Pression de service :	1,5 à 3 bar
Débit :	50 litres/min
Débit avec laveur d'yeux :	14 litres/min
Raccord d'eau :	F 3/4"

Conformité aux normes

- NF EN 15154-1:2006
- NF EN 15154-2:2006
- NF EN 15154-5:2019
- ANSI Z358.1-2014

Approbations

- DIN-DVGW, NW-0416CL0425
- DIN-DVGW, NW-0417CL0263
- GOST-R, Certificat N°0615463

www.b-safety.com

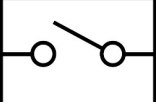

Vue d'ensemble des matériaux	Matériel	Désignation du matériau
Douchette haute performance :	acier inoxydable	Z 6 CND 17.11
Robinet à billes :	acier inoxydable	Z 6 CND 17.11
Régulateur de débit :	matière plastique POM	-
Tuyaux :	acier inoxydable	Z 6 CND 17.11
Tirette avec poignée annulaire :	acier inoxydable	Z 6 CND 17.11
Bride murale, manchons, bouchons :	acier inoxydable	Z 6 CND 17.11
Panneau pour douche d'urgence corporelle :	film-PVC	-
Douche oculaire :	acier inoxydable, plastique POM	Z 6 CND 17.11
Robinet à billes laveur d'yeux :	acier inoxydable	Z 6 CND 17.11
Régulateur de débit laveur d'yeux :	matière plastique POM	-
Pomme de douche Douche oculaire :	acier inoxydable, matière plastique POM, EPDM	Z 6 CND 17.11
Panneau pour douche oculaire :	film-PVC	-

Vue d'ensemble des produits	
BR 861 095	PremiumLine - Combiné douche d'urgence, avec laveur d'yeux de sécurité, pour montage mural en saillie - Débit 50 litres/min (Classe de danger I selon la norme NF EN 15154-5:2019)
BR 861 095 / 75L	PremiumLine - Combiné douche d'urgence, avec laveur d'yeux de sécurité, pour montage mural en saillie - Débit 75 litres/min (Classe de danger II selon la norme NF EN 15154-5:2019)
BR 861 095 / 110L	PremiumLine - Combiné douche d'urgence, avec laveur d'yeux de sécurité, pour montage mural en saillie - Débit 110 litres/min (Classe de danger III selon la norme NF EN 15154-5:2019)

Accessoires pour combinaisons de douches d'urgence

Vue d'ensemble des produits	Version	Matériel	Raccord d'eau	Sortie d'eau	Numéro d'article
	<p>Panneau d'information "Douche oculaire et douche de sécurité".</p> <p>Matériel de fixation inclus pour le montage sur le bras de la douche de sécurité.</p> <p>Dimensions : 320 x 180 mm</p>	PVC	-	-	BR 870 100
	<p>Déclencheur à corde pour les blessés couchés au sol, en plus de la barre de traction.</p>	Acier inoxydable, plastique	-	-	BR 082 200
	<p>Barre de traction accessible aux handicapés avec poignée à double anneau, verte. Longueur : 1150 mm</p>	Acier inoxydable	-	-	BR 082 300
	<p>Barre de traction accessible aux handicapés avec poignée à double anneau, en acier inoxydable. Longueur : 1150 mm</p>	Acier inoxydable	-	-	BR 082 350
	<p>Arrêt de service pour les douches oculaires de sécurité avec levier de déclenchement amovible.</p>	Acier inoxydable	F 3/4"	F 3/4"	BR 830 955
	<p>Mitigeur thermostatique pour douchettes lave-yeux et douches de sécurité, plage de réglage comprise entre 20 et 43°C, protection anti-brûlure 43°C, débit environ 60 litres/min à 2 bar pression de service.</p>	Laiton	M 3/4" et M 1"	M 3/4" et M 1"	BR 710 950
	<p>Contrôleur de débit pour douchettes lave-yeux et les douches de sécurité, indice de protection IP 65, raccordement électrique par câble de 1,5 m.</p>	Laiton	F 3/4"	F 3/4"	BR 710 800
	<p>Contrôleur de débit pour douchettes lave-yeux et les douches de sécurité, indice de protection IP 65, raccordement électrique par câble de 1,5 m. EX-Zone 1 et 2.</p>	Laiton	F 3/4"	F 3/4"	BR 710 800EX
	<p>Capteur d'urgence pour douches de sécurité, entièrement prémonté sur la douche, pour les zones EX 1 & 2</p>	Plastique	-	-	BR 830 400

www.b-safety.com

	<p>Capteur d'urgence pour douche oculaire, entièrement prémonté sur la douche, pour les zones EX 1 & 2</p>	<p>Plastique</p>	<p>-</p>	<p>-</p>	<p>BR 830 450</p>
	<p>Système d'alarme pour douchettes lave-yeux et douches de sécurité avec signal sonore/signal visuel combinés. Boîtier de raccordement câblé prêt pour installation, y compris circuit de relais.</p> <p>Raccordement électrique : 230 V - 50 Hz</p>	<p>-</p>	<p>-</p>	<p>-</p>	<p>BR 015 800</p>