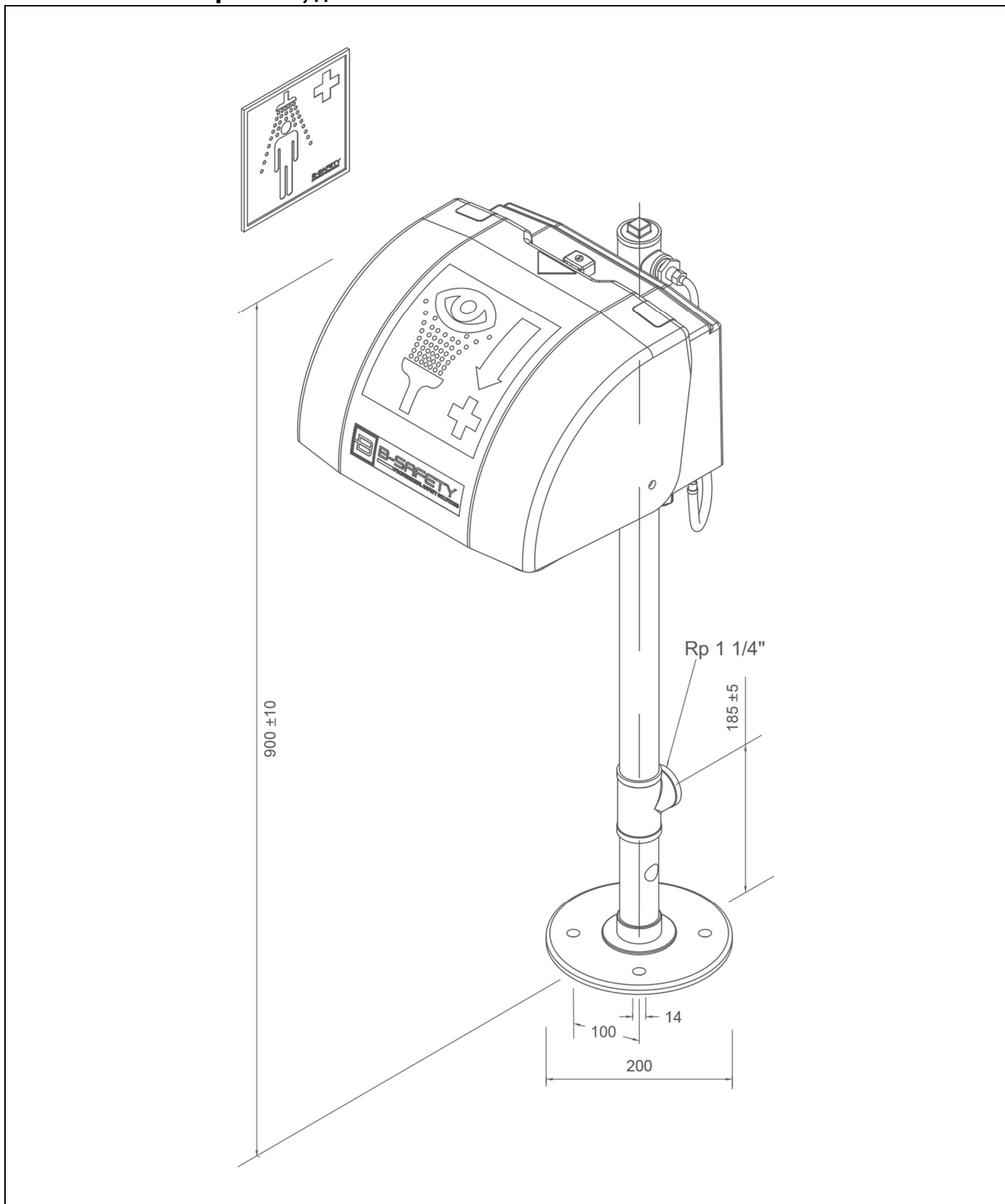


BR 852 095

PremiumLine душ для глаз и лица с водосборной раковиной и защитной крышкой, для напольного монтажа



**Техническое описание**

PremiumLine душ для глаз/лица с водосборной раковиной и защитной крышкой, для напольного монтажа.

- Опорная плита с 4 крепёжными отверстиями из нержавеющей стали, полированная, размеры 200 x 200 мм.
- Опорная труба 1 1/4" из нержавеющей стали, полированная, с верхним и нижним подключением воды G 1 1/4" - внутренняя резьба.
- Корпус, крышка и водосборная раковина из ударопрочного и устойчивого к UV-излучению АВС-пластика, подключение отвода воды 1 1/2" - внешняя резьба.
- Встроенная защитная откидная крышка, предохраняющая от загрязнений.
- Активация посредством опускания крышки вниз.
- Шаровой кран 3/8" из латуни, с рычагом активации душа путём опускания защитной откидной крышки, испытано и допущено DIN-DVGW.
- Струйный регулятор из латуни обеспечивающий очень компактное распыление воды, хромированный.
- Со встроенным клапаном регулирования расхода воды 3/8" для настройки требуемой величины струи и расхода воды, подключение 3/8" - внешняя резьба.
- Включая информационный знак для глазного душа в соответствии с DIN EN ISO 7010 и ASR A1.3 на крышке, размеры 170 x 170 мм, дальность распознавания 17 метров.
- Высота 1025 мм, ширина 350 мм, Глубина 355 мм.
- Согласно BGI/GUV-I 850-0, DIN 1988 и DIN EN 1717.
- Согласно ANSI Z358.1-2014 и DIN EN 15154-2:2006.
- Испытано и допущено нормами DIN-DVGW.

Название изготовителя: B-SAFETY или равноценный  
 Номер артикула: BR 852 095

**Технические данные**

Минимальное давление потока жидкости:	2,5 бар
Рабочее давление:	2,5 до 5 бар
Объёмный расход:	14-20 л/мин
Подключение воды:	1 1/4" - внутренняя резьба
Отвод воды:	1 1/2" - внешняя резьба

**Соответствие нормам**

- DIN EN 15154-2:2006  
 - ANSI Z358.1-2014

**Допуски**

- DIN-DVGW, NW-0417CL0263  
 - ГОСТ-Р, сертификат № 0615463

**Обзор-материалов**

**Материал**






**Обозначение материала**

Струйный регулятор:	Латуни, хромированный	CW617N
Регулятор расхода:	Латуни, хромированный	CW617N
Корпус:	АВС-пластика	-
Защитная откидная крышка:	АВС-пластика	-
Шаровой кран:	латунь	CW617N
Трубопровод, Т-образная деталь, Адаптер:	Нержавеющая сталь	1.4401
Опорная плита:	Нержавеющая сталь	1.4401
Информационный знак для глазного душа:	ПВХ-плёнка	-

[www.b-safety.com](http://www.b-safety.com)

<b>Обзор модели</b>	
<b>BR 852 095</b>	PremiumLine душ для глаз и лица с водосборной раковиной и защитной крышкой, для напольного монтажа.

**Дополнительное оборудование и принадлежности душей для глаз и лица**

Обзор модели	Исполнение	Материал	Подключение воды	Отвод воды	Номер артикула
	Сервисное запирающее устройство для аварийных душей безопасности с демонтируемым спусковым рычагом.	Нержавеющая сталь	1 1/4"-внутренняя резьба	1 1/4"-внутренняя резьба	<b>BR 830 950</b>
	Рычаг ножного привода для глазных душей, в дополнение к стандартному включению душа.	Пластик	-	-	<b>BR 870 371</b>
	Термостатический смесительный клапан, диапазон настройки 20 - 43°C, защита от ожогов 43°C, объёмный расход 60 л/мин под давлением потока 2 бар.	Латунь	3/4"-внешняя резьба и 1"-внешняя резьба	3/4"-внешняя резьба и 1"-внешняя резьба	<b>BR 710 950</b>
	Контроллер потока воды для глазных душей, класс защиты IP 65, электрическое подключение через кабель длиной 1,5 м.	Латунь	1 1/4"-внутренняя резьба	1 1/4"-внутренняя резьба	<b>BR 710 860</b>
	Комбинированная свето-звуковая система сигнализации для глазных и аварийных душей. Распределительная коробка с готовой электропроводкой включая реле.  Электрическое подсоединение: 230 В - 50 Гц	-	-	-	<b>BR 015 800</b>