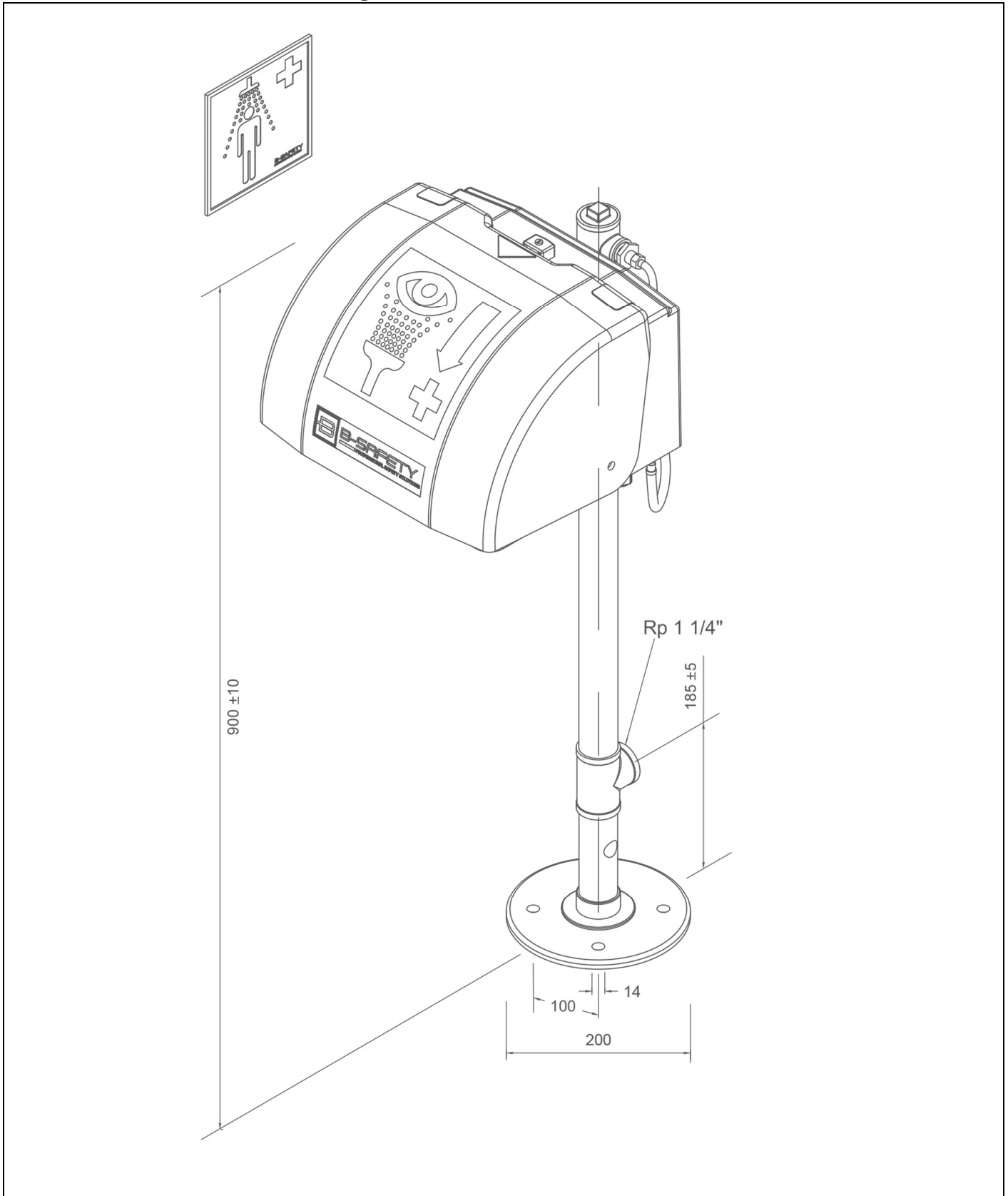


BR 852 085

ClassicLine Augen-/Gesichtsduche mit Auffangbecken und Abdeckung, für Bodenmontage



Technische Beschreibung

ClassicLine Augen-/Gesichtsdusche mit Auffangbecken und Abdeckung, für Bodenmontage

- Standfuss mit 4 Befestigungsbohrungen aus Edelstahl, chemikalienbeständig grün pulverbeschichtet, Abmessungen 200 x 200 mm
- Standrohr 1 1/4-Zoll aus Edelstahl, chemikalienbeständig grün pulverbeschichtet, mit oberem und unterem Wasseranschluss 1 1/4-Zoll-IG
- Gehäuse, Abdeckung und Auffangbecken aus schlagfestem und UV-beständigen ABS-Kunststoff, Ablaufanschluss 1 1/2-Zoll-AG
- integrierter Klappschutzdeckel gegen Verschmutzung
- Auslösung durch Herunterschwenken der Abdeckung
- Kugelhahn 3/8-Zoll aus Messing, mit Hebelbedienung über Klappschutzdeckel, DIN-DVGW geprüft und zugelassen
- Strahlregler aus Messing mit einem sehr begrenztem Sprühbild, verchromt
- mit integriertem Mengenregulierventil 3/8-Zoll für die Einstellung der gewünschten Strahlhöhe und Durchflussmenge
- inklusive Hinweisschild für Augendusche nach DIN EN ISO 7010 und ASR A1.3 auf der Abdeckung, Abmessungen 170 x 170 mm, Erkennungsweite 17 Meter
- Höhe 1025 mm, Breite 350 mm, Tiefe 355 mm
- gemäß BGI/GUV-I 850-0, DIN 1988 und DIN EN 1717
- gemäß ANSI Z358.1-2014 und DIN EN 15154-2:2006
- DIN-DVGW geprüft und zugelassen

Fabrikat: B-SAFETY oder gleichwertig
 Artikel-Nr.: BR 852 085

Technische Daten

Mindestfließdruck:	2,5 bar
Betriebsdruck:	2,5 bis 5 bar
Volumenstrom:	14-20 Liter / Minute
Wasseranschluss:	1 1/4-Zoll-IG
Wasserablauf:	1 1/2-Zoll-AG

Normenkonformität

- DIN EN 15154-2:2006
- ANSI Z358.1-2014

Zulassungen

- DIN-DVGW, NW-0417CL0263
- GOST-R, Zertifikats-Nr. 0615463

Material-Übersicht

Material

Materialbezeichnung






Strahlregler:	Messing, verchromt	CW617N
Mengenregulierventil:	Messing, verchromt	CW617N
Gehäuse:	Kunststoff ABS	-
Klappschutzdeckel:	Kunststoff ABS	-
Kugelhahn:	Messing	CW617N
Verrohrung, T-Stück, Adapter:	Edelstahl	1.4301
Standfuss:	Edelstahl	1.4372
Hinweisschild für Augendusche:	PVC-Folie	-

Produktübersicht

BR 852 085

ClassicLine Augen-/Gesichtsdusche mit Auffangbecken und Abdeckung, für Bodenmontage

Zubehör für Augen-Gesichtsduschen

Produktübersicht	Ausführung	Material	Wasseranschluss	Wasserabgang	Artikel-Nr.
	Service-Absperrung für Notduschen mit demontierbarem Auslösehebel.	Edelstahl	1 1/4-Zoll-IG	1 1/4-Zoll-IG	BR 830 950
	Fußhebelbedienung für Augenduschen, zusätzlich zur Standardauslösung.	Kunststoff	-	-	BR 870 371
	Thermostatmischventil für Augenduschen und Notduschen, Einstellbereich 20 - 43°C, Verbrühungsschutz 43°C, Volumenstrom ca. 60 l/min bei 2 bar Fließdruck.	Messing	3/4-Zoll-AG und 1-Zoll-AG	3/4-Zoll-AG und 1-Zoll-AG	BR 710 950
	Strömungswächter für Augenduschen und Notduschen, Schutzart IP 65, elektrischer Anschluss über 1,5 m Kabel.	Messing	1 1/4-Zoll-IG	1 1/4-Zoll-IG	BR 710 860
	Alarmsystem für Augenduschen & Notduschen mit Sirene-/Blitzlicht Kombination. Fertig verdrahtete Anschlussbox inklusive Relais-Schaltung. Elektrischer Anschluss: 230 V - 50 Hz	-	-	-	BR 015 800