

B-SAFETY
PROFESSIONAL SAFETY SOLUTIONS

Artikel-Nr.:

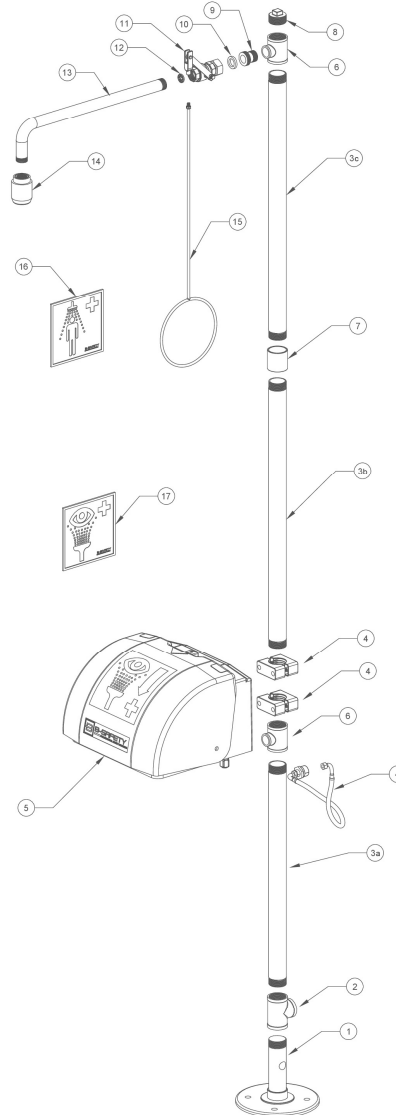
BR 838 085D

REV / DATE :

01/24

Beschreibung:

ClassicLine Körper-Notdusche mit Augen-/Gesichtsduche mit Auffangbecken und Abdeckung, für Bodenmontage



Teile-Nr.	Artikel-Nr.	Menge	Beschreibung	Material	Gewicht
1	FS1-085	1	Standfuss rund, grün	Edelstahl 1.4372	2,42 kg
2	FST114-085	1	T-Stück 1 1/4-Zoll, grün	Edelstahl 1.4408	0,30 kg
3a	FSR-085-665	1	Rohr 1 1/4-Zoll, Länge 665 mm, grün	Edelstahl 1.4301	1,70 kg
3b	FSR-085-680	1	Rohr 1 1/4-Zoll, Länge 680 mm, grün	Edelstahl 1.4301	1,90 kg
3c	FSR-085-625	1	Rohr 1 1/4-Zoll, Länge 625 mm, grün	Edelstahl 1.4301	1,60 kg
4	F87053-2	1	Befestigungskit für Augen-/Gesichtsduchen an Freistehenden Notduschen	Diverse Materialien	0,32 kg
5	BR 850 005	1	Augen-/Gesichtsduche mit Auffangbecken und Abdeckung	Diverse Materialien	3,86 kg
6	FST11434-085	2	T-Stück mit Reduzierung 1 1/4-Zoll x 3/4-Zoll, grün	Edelstahl 1.4408	0,15 kg
7	FSM114-085	1	Muffe 1 1/4-Zoll, grün	Edelstahl 1.4408	0,21 kg
8	FS8	1	Stopfen 1 1/4-Zoll	Edelstahl 1.4408	0,08 kg
9	XN1	1	Adapter XN1	Edelstahl 1.4401	0,06 kg
10	150040100	1	Dichtung	Vulkanfiber	0,01 kg
11	F8275	1	Kugelhahn mit Hebel und Schnellmontagesystem	Messing CW724R, Edelstahl 1.4372	0,38 kg
12	97BXX	1	Mengenregler 97B50 = 50 l/min (rot) bzw. 97B75 = 75 l/min (braun)	POM Hostaform C9021	0,01 kg
13	F81101	1	Rohr gebogen, grün	Edelstahl 1.4301	0,94 kg
14	BR 010 365	1	Hochleistungsduchkopf, schwarz	POM Hostaform C13021	0,10 kg
15	F801-085	1	Zugstange, grün	Edelstahl 1.4372	0,41 kg
16	BR 205 105	1	Sicherheitskennzeichen, 150 x 150 mm	PVC-Folie, selbstklebend	0,01 kg
17	BR 205 010	1	Sicherheitskennzeichen, 100 x 100 mm	PVC-Folie, selbstklebend	0,01 kg