



B-SAFETY
PROFESSIONAL SAFETY SOLUTIONS

Numéro d'article :

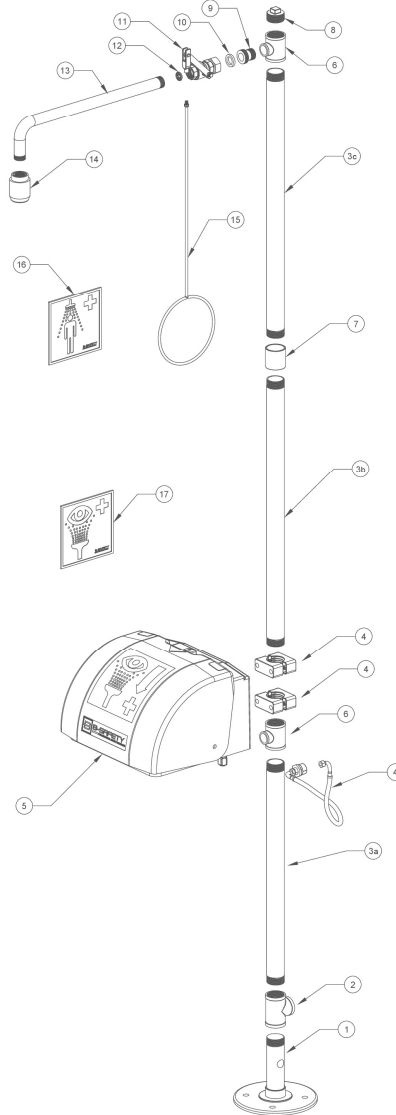
BR 838 085D

REV / DATE :

05/24

Description :

ClassicLine douche d'urgence corporelle avec laveurs d'yeux et de visage, avec cuvette et capot, pour montage au sol



N° de pièce	N° d'article	Quantité	Description	Matériau	Poids
1	FS1-085	1	Pied support rond, vert	Acier inoxydable Z12CMN17-07Az	2,42 kg
2	FST114-085	1	Tés de 1 ¼ pouce, vert	Acier inoxydable Z 6 CND 17.11	0,30 kg
3a	FSR-085-665	1	Tube 1 ¼ pouce, longueur 665 mm, vert	Acier inoxydable Z 6 CN 18.09	1,70 kg
3b	FSR-085-680	1	Tube 1 ¼ pouce, longueur 680 mm, vert	Acier inoxydable Z 6 CN 18.09	1,90 kg
3c	FSR-085-625	1	Tube 1 ¼ pouce, longueur 625 mm, vert	Acier inoxydable Z 6 CN 18.09	1,60 kg
4	F87053-2	1	Kit de fixation pour laveurs d'yeux/de visage sur douches de sécurité autonomes	Divers matériaux	0,32 kg
5	BR 850 005	1	Laveur d'yeux/de visage avec cuvette et couvercle	Divers matériaux	3,86 kg
6	FST11434-085	2	Té de réduction 1 ¼ pouce x ¾ pouce, vert	Acier inoxydable Z 6 CND 17.11	0,15 kg
7	FSM114-085	1	Manchon 1 ¼ pouce, vert	Acier inoxydable Z 6 CND 17.11	0,21 kg
8	FS8	1	Bouchon 1 ¼ pouce	Acier inoxydable Z 6 CND 17.11	0,08 kg
9	XN1	1	Adaptateur XN1	Acier inoxydable Z 6 CND 17.11	0,06 kg
10	150040100	1	Joint d'étanchéité	Fibre vulcanisée	0,01 kg
11	F8275	1	Robinet à bille avec levier et système de montage rapide	Laiton CW724R, acier inoxydable Z12CMN17-07Az	0,38 kg
12	97BXX	1	Régulateur de débit 97B50 = 50 l/min (rouge) ou 97B75 = 75 l/min (marron)	POM Hostaform C9021	0,01 kg
13	F81101	1	Tube coudé, vert	Acier inoxydable Z 6 CN 18.09	0,94 kg
14	BR 010 365	1	Douchette haute performance, noir	POM Hostaform C13021	0,10 kg
15	F801-085	1	Actionnement par tirette, vert	Acier inoxydable Z12CMN17-07Az	0,41 kg
16	BR 205 105	1	Signalisation de sécurité, 150 x 150 mm	Film PVC, autocollant	0,01 kg
17	BR 205 010	1	Signalisation de sécurité, 100 x 100 mm	Film PVC, autocollant	0,01 kg