



B-SAFETY
PROFESSIONAL SAFETY SOLUTIONS

Artikel-Nr.:

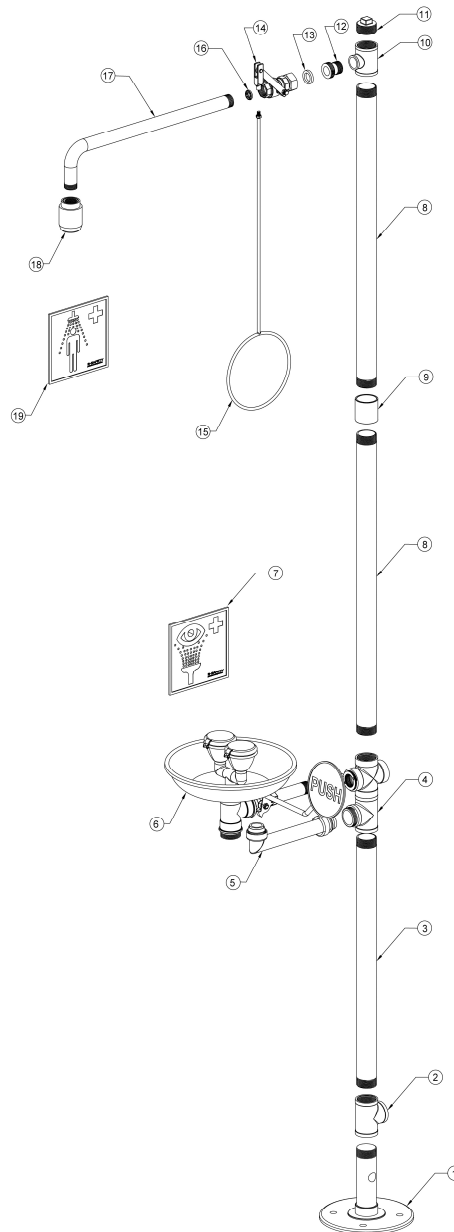
BR 837 595D

REV / DATE :

01/24

Beschreibung:

PremiumLine Körper-Notdusche mit Augendusche mit Auffangbecken aus Edelstahl, Entleerungs Standrohr, für Bodenmontage



Teile-Nr.	Artikel-Nr.	Menge	Beschreibung	Material	Gewicht
1	FS1-095	1	Standfuß rund, Edelstahl	Edelstahl 1.4401	2,42 kg
2	FST114-095	1	T-Stück 1 ¼-Zoll, Edelstahl	Edelstahl 1.4408	0,30 kg
3	FSR-095-565	1	Rohr 1 ¼-Zoll, Länge 565 mm, Edelstahl	Edelstahl 1.4408	1,40 kg
4	FSKT-595	1	Kombination aus Kreuzstück und T-Stück, Edelstahl	Edelstahl 1.4408	0,98 kg
5	F595-R1	1	Entleerungsrohr, Edelstahl	Edelstahl 1.4401	0,36 kg
6	BR 300 195	1	Sicherheits-Augendusche mit Auffangbecken, Edelstahl	Edelstahl 1.4301, 1.4401	3,20 kg
7	BR 205 010	1	Sicherheitskennzeichen, 100 x 100 mm	PVC-Folie, selbstklebend	0,01 kg
8	FSR-095-665	2	Rohr 1 ¼-Zoll, Länge 665 mm, Edelstahl	Edelstahl 1.4408	1,70 kg
9	FSM114-095	1	Muffe 1 ¼-Zoll, Edelstahl	Edelstahl 1.4408	0,21 kg
10	FST11434-095	1	T-Stück mit Reduzierung 1 ¼-Zoll x ¾-Zoll, Edelstahl	Edelstahl 1.4408	0,15 kg
11	FS8	1	Stopfen 1 ¼-Zoll	Edelstahl 1.4408	0,08 kg
12	XN1	1	Adapter XN1	Edelstahl 1.4401	0,06 kg
13	150040100	1	Dichtung	Vulkanfaser	0,01 kg
14	F8276	1	Kugelhahn mit Hebel und Schnellmontagesystem	Edelstahl 1.4408, 1.4401	0,38 kg
15	F801-095	1	Zugstange, Edelstahl	Edelstahl 1.4401	0,41 kg
16	97BXX	1	Mengenregler 97B50 = 50 l/min (rot) bzw. 97B75 = 75 l/min (braun)	POM Hostaform C9021	0,01 kg
17	F81103	1	Rohr gebogen, Edelstahl	Edelstahl 1.4401	0,94 kg
18	BR 010 395	1	Hochleistungsduschkopf, Edelstahl	Edelstahl 1.4401	0,62 kg
19	BR 205 105	1	Sicherheitskennzeichen, 150 x 150 mm	PVC-Folie, selbstklebend	0,01 kg