



B-SAFETY[®]
PROFESSIONAL SAFETY SOLUTIONS

Номер артикула:

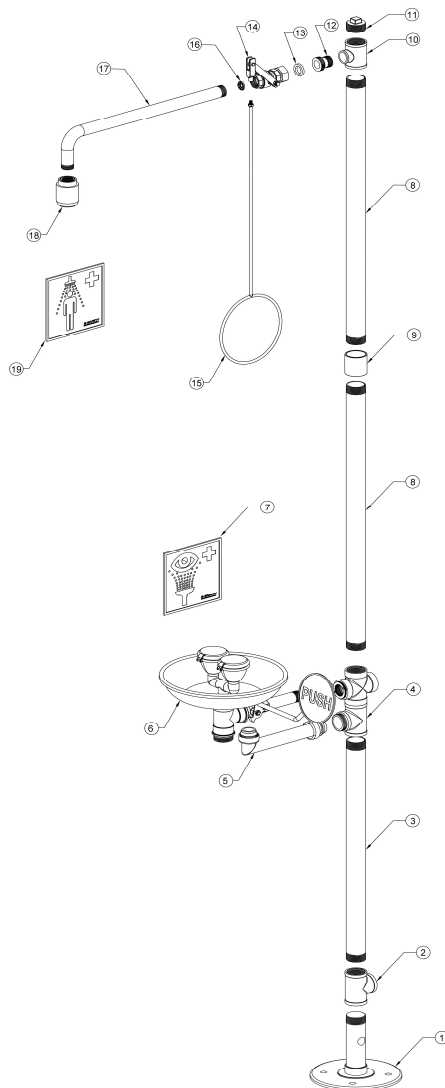
BR 837 595D

ОБЗОР/ ДАТА :

01/24

Описание:

PremiumLine аварийный душ для тела с душем безопасности для глаз с водосборной раковиной из нержавеющей стали, дренаж глазного душа через опорную трубу, для напольного



Деталь №	Артикул №	Кол-во	Описание	Материал	Вес
1	FS1-095	1	Опорная плита круглая, нержавеющая сталь	Нержавеющая сталь 1.4401	2,42 кг
2	FST114-095	1	Тройник Т-образный 1 ¼-дюйма, нержавеющая сталь	Нержавеющая сталь 1.4408	0,30 кг
3	FSR-095-565	1	Труба 1 ¼-дюйма, длина 565 мм, нержавеющая сталь	Нержавеющая сталь 1.4408	1,40 кг
4	FSKT-595	1	Комбинация крестовины и тройника, нержавеющая сталь	Нержавеющая сталь 1.4408	0,98 кг
5	F595-R1	1	Труба дренажная, нержавеющая сталь	Нержавеющая сталь 1.4401	0,36 кг
6	BR 300 195	1	Душ безопасности для глаз с водосборной раковиной, нержавеющая сталь	Нержавеющая сталь 1.4301, 1.4401	3,20 кг
7	BR 205 010	1	Информационный знак безопасности, 100 x 100 мм	ПВХ-пленка, самоклеющаяся	0,01 кг
8	FSR-095-665	2	Труба 1 ¼-дюйма, длина 665 мм, нержавеющая сталь	Нержавеющая сталь 1.4408	1,70 кг
9	FSM114-095	1	Муфта 1 ¼-дюйма, нержавеющая сталь	Нержавеющая сталь 1.4408	0,21 кг
10	FST11434-095	1	Тройник с редукцией 1 ¼-дюйма x ¾-дюйма, нержавеющая сталь	Нержавеющая сталь 1.4408	0,15 кг
11	FS8	1	Заглушка 1 ¼-дюйма	Нержавеющая сталь 1.4408	0,08 кг
12	XN1	1	Резьбовой адаптер XN1	Нержавеющая сталь 1.4401	0,06 кг
13	150040100	1	Уплотнитель	Вулканизированная фибра	0,01 кг
14	F8276	1	Шаровой кран с рычагом и системой быстрого монтажа	Нержавеющая сталь 1.4408, 1.4401	0,38 кг
15	F801-095	1	Приводная штанга с кольцевой рукояткой, нержавеющая сталь	Нержавеющая сталь 1.4401	0,41 кг
16	97BXX	1	Регулятор расхода воды 97B50 = 50 л/мин (красный) или 97B75 = 75 л/мин (коричневый)	ПОМ Hostaform C9021	0,01 кг
17	F81103	1	Труба гнутая, нержавеющая сталь	Нержавеющая сталь 1.4401	0,94 кг
18	BR 010 395	1	Высокопроизводительная распылительная душевая головка, нержавеющая сталь	Нержавеющая сталь 1.4401	0,62 кг
19	BR 205 105	1	Информационный знак безопасности, 150 x 150 мм	ПВХ-пленка, самоклеющаяся	0,01 кг