



B-SAFETY
PROFESSIONAL SAFETY SOLUTIONS

Artikel-Nr.:

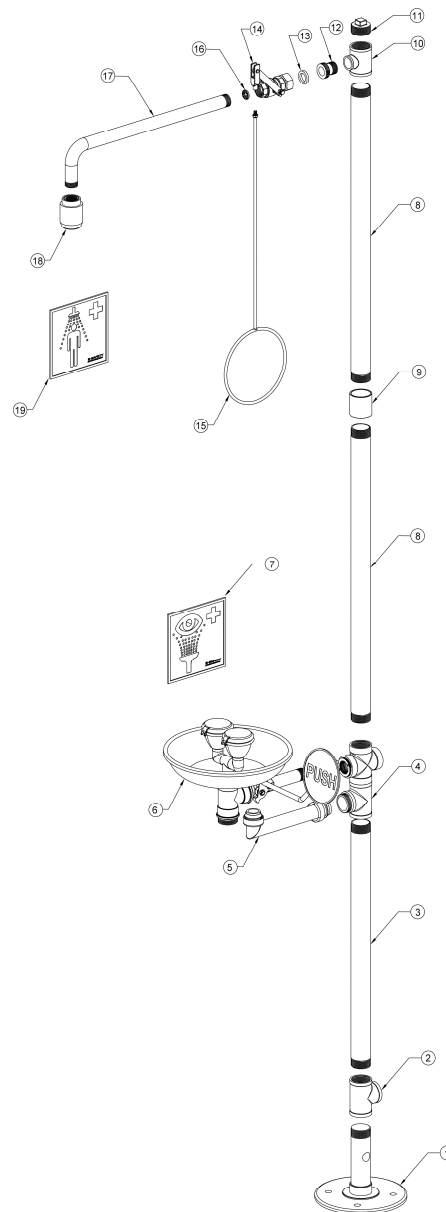
BR 837 585D

REV / DATE :

01/24

Beschreibung:

ClassicLine Körper-Notdusche mit Augendusche mit Auffangbecken, Entleerung Standrohr, für Bodenmontage



Teile-Nr.	Artikel-Nr.	Menge	Beschreibung	Material	Gewicht
1	FS1-085	1	Standfuss rund, grün	Edelstahl 1.4372	2,42 kg
2	FST114-085	1	T-Stück 1 ¼-Zoll, grün	Edelstahl 1.4408	0,30 kg
3	FSR-085-565	1	Rohr 1 ¼-Zoll, Länge 565 mm, grün	Edelstahl 1.4301	1,40 kg
4	FSKT-585	1	Kombination aus Kreuzstück und T-Stück, grün	Edelstahl 1.4408	0,98 kg
5	F585-R1	1	Entleerungsrohr, grün	Edelstahl 1.4372	0,36 kg
6	BR 300 185	1	Sicherheits-Augendusche mit Auffangbecken, grün	Diverse Materialien	3,10 kg
7	BR 205 010	1	Sicherheitskennzeichen, 100 x 100 mm	PVC-Folie, selbstklebend	0,01 kg
8	FSR-085-665	2	Rohr 1 ¼-Zoll, Länge 665 mm, grün	Edelstahl 1.4301	1,70 kg
9	FSM114-085	1	Muffe 1 ¼-Zoll, grün	Edelstahl 1.4408	0,21 kg
10	FST11434-085	1	T-Stück mit Reduzierung 1 ¼-Zoll x ¾-Zoll, grün	Edelstahl 1.4408	0,15 kg
11	FS8	1	Stopfen 1 ¼-Zoll	Edelstahl 1.4408	0,08 kg
12	XN1	1	Adapter XN1	Edelstahl 1.4401	0,06 kg
13	150040100	1	Dichtung	Vulkanfiber	0,01 kg
14	F8275	1	Kugelhahn mit Hebel und Schnellmontagesystem	Messing CW724R, Edelstahl 1.4372	0,38 kg
15	F801-085	1	Zugstange, grün	Edelstahl 1.4372	0,41 kg
16	97BXX	1	Mengenregler 97B50 = 50 l/min (rot) bzw. 97B75 = 75 l/min (braun)	POM Hostaform C9021	0,01 kg
17	F81101	1	Rohr gebogen, grün	Edelstahl 1.4301	0,94 kg
18	BR 010 365	1	Hochleistungsduschkopf, schwarz	POM Hostaform C13021	0,10 kg
19	BR 205 105	1	Sicherheitskennzeichen, 150 x 150 mm	PVC-Folie, selbstklebend	0,01 kg