



B-SAFETY
PROFESSIONAL SAFETY SOLUTIONS

Номер артикула:

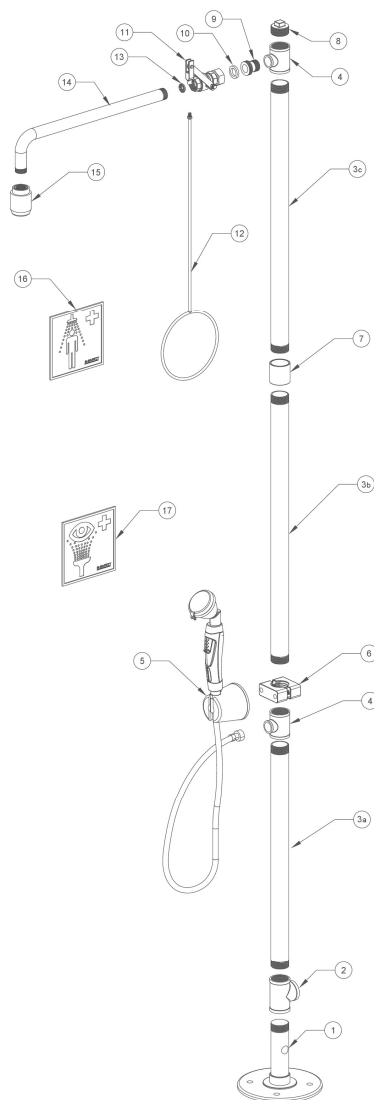
BR 833 085D

ОБЗОР/ ДАТА :

01/24

Описание:

**ClassicLine аварийный душ для тела с ручным душем для глаз,
для напольного монтажа**



Деталь №	Артикул №	Кол-во	Описание	Материал	Вес
1	FS1-085	1	Опорная плита круглая, зелёная	Нержавеющая сталь 1.4372	2,42 кг
2	FST114-085	1	Тройник Т-образный 1 ¼-дюйма, зелёный	Нержавеющая сталь 1.4408	0,30 кг
3a	FSR-085-665	1	Труба 1 ¼-дюйма, длина 665 мм, зелёная	Нержавеющая сталь 1.4301	1,70 кг
3b	FSR-085-680	1	Труба 1 ¼-дюйма, длина 680 мм, зелёная	Нержавеющая сталь 1.4301	1,90 кг
3c	FSR-085-625	1	Труба 1 ¼-дюйма, длина 625 мм, зелёная	Нержавеющая сталь 1.4301	1,60 кг
4	FST11434-085	2	Тройник с редукцией 1 ¼-дюйма x ¾-дюйма, зелёный	Нержавеющая сталь 1.4408	0,15 кг
5	BR 713 025	1	Ручной душ для глаз с одной душевой распылительной головкой под углом 45°, настенный монтаж	Различные материалы	1,10 кг
6	F87057-2	1	Монтажный комплект для ручного душа для глаз	Различные материалы	0,32 кг
7	FSM114-085	1	Муфта 1 ¼-дюйма, зелёная	Нержавеющая сталь 1.4408	0,21 кг
8	FS8	1	Заглушка 1 ¼-дюйма	Нержавеющая сталь 1.4408	0,08 кг
9	XN1	1	Резьбовой адаптер XN1	Нержавеющая сталь 1.4401	0,06 кг
10	150040100	1	Уплотнитель	Вулканизированная фибра	0,01 кг
11	F8275	1	Шаровой кран с рычагом и системой быстрого монтажа, зелёный	Латунь CW724R, нержавеющая сталь 1.4372	0,38 кг
12	F801-085	1	Приводная штанга с кольцевой рукояткой, зелёная	Нержавеющая сталь 1.4372	0,41 кг
13	97BXX	1	Регулятор расхода воды 97B50 = 50 л/мин (красный) или 97B75 = 75 л/мин (коричневый)	ПОМ Hostaform C9021	0,01 кг
14	F81101	1	Труба гнутая, зелёная	Нержавеющая сталь 1.4301	0,94 кг
15	BR 010 365	1	Высокопроизводительная распылительная душевая головка, чёрная	ПОМ Hostaform C13021	0,10 кг
16	BR 205 105	1	Информационный знак безопасности, 150 x 150 мм	ПВХ-пленка, самоклеющаяся	0,01 кг
17	BR 205 010	1	Информационный знак безопасности, 100 x 100 мм	ПВХ-пленка, самоклеющаяся	0,01 кг