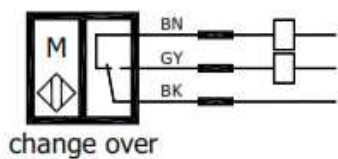
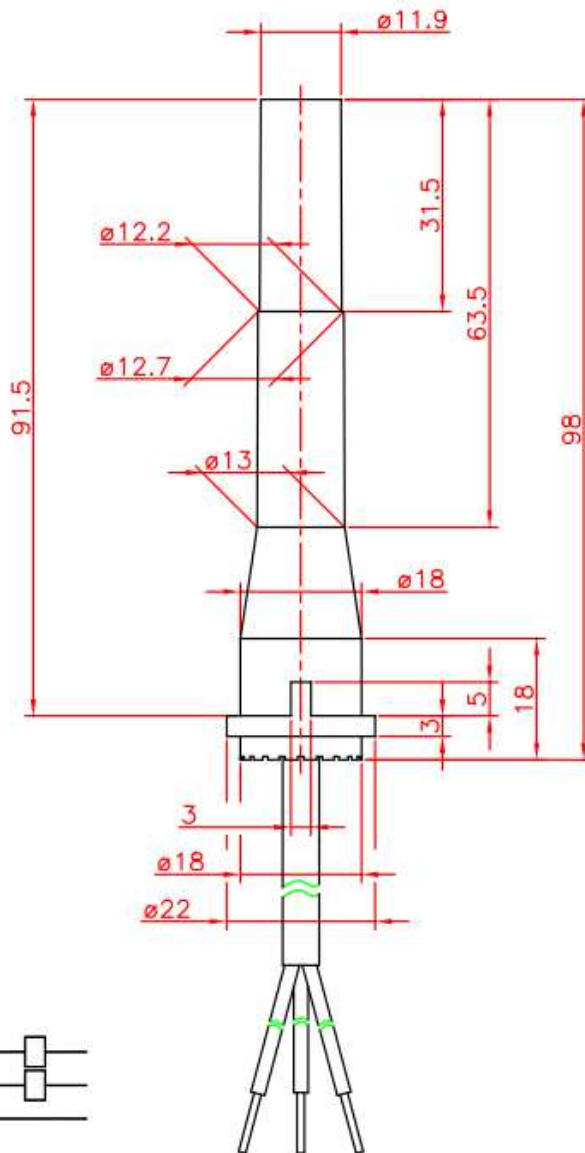


www.b-safety.com

BR 830 4X0

Notfallsensor für Augenduschen & Notduschen



Technische Beschreibung

Notfallsensor für Notduschen und Augenduschen
 Notfallsensor für Notduschen und Augenduschen als Reed-Magnetschalter, komplett vormontiert an Dusche. EX-Zone 1 & 2.
 - Zulassung ATEX: II 2G Ex mb IIC T6 Gb / II 2D Ex mb IIIC T80°C Db – BVS 19 ATEX E 022 X
 - Zulassung IECEx: Ex mb IIC T6 Gb / Ex mb IIIC T80°C Db – IECEx BVS 19.0024X
 Fabrikat: B-SAFETY oder gleichwertig

Technische Daten

Schaltausgang:	Umschalter
Schaltleistung:	max. 60 W / VA
Schaltspannung:	max. 1000 mA
Schaltzeit:	4,5 ms
Rückfallzeit:	7,0 ms
Schaltfrequenz:	max. 100 Hz
Lebensdauer, je nach Lastbedingungen:	10 ⁵ bis 10 ⁶ Schaltungen
Temperaturbereich:	-40°C bis +70°C
Schutzart:	IP 67
Isolationsprüfung AC (eff.) Ui:	1500 V
Schaltzustandsanzeige:	-
Anschluss:	PVC-Kabel 3 x 0,75 mm ² , Länge 3000 mm

Material-Übersicht	Material	Materialbezeichnung
Gehäuse:	Kunststoff	-
Kabel:	PVC	-

Produktübersicht

BR 830 400	Notfallsensor für Körper-Notduschen, komplett vormontiert an Dusche. EX-Zone 1 & 2.
BR 830 450	Notfallsensor für Augenduschen, komplett vormontiert an Dusche. EX-Zone 1 & 2.