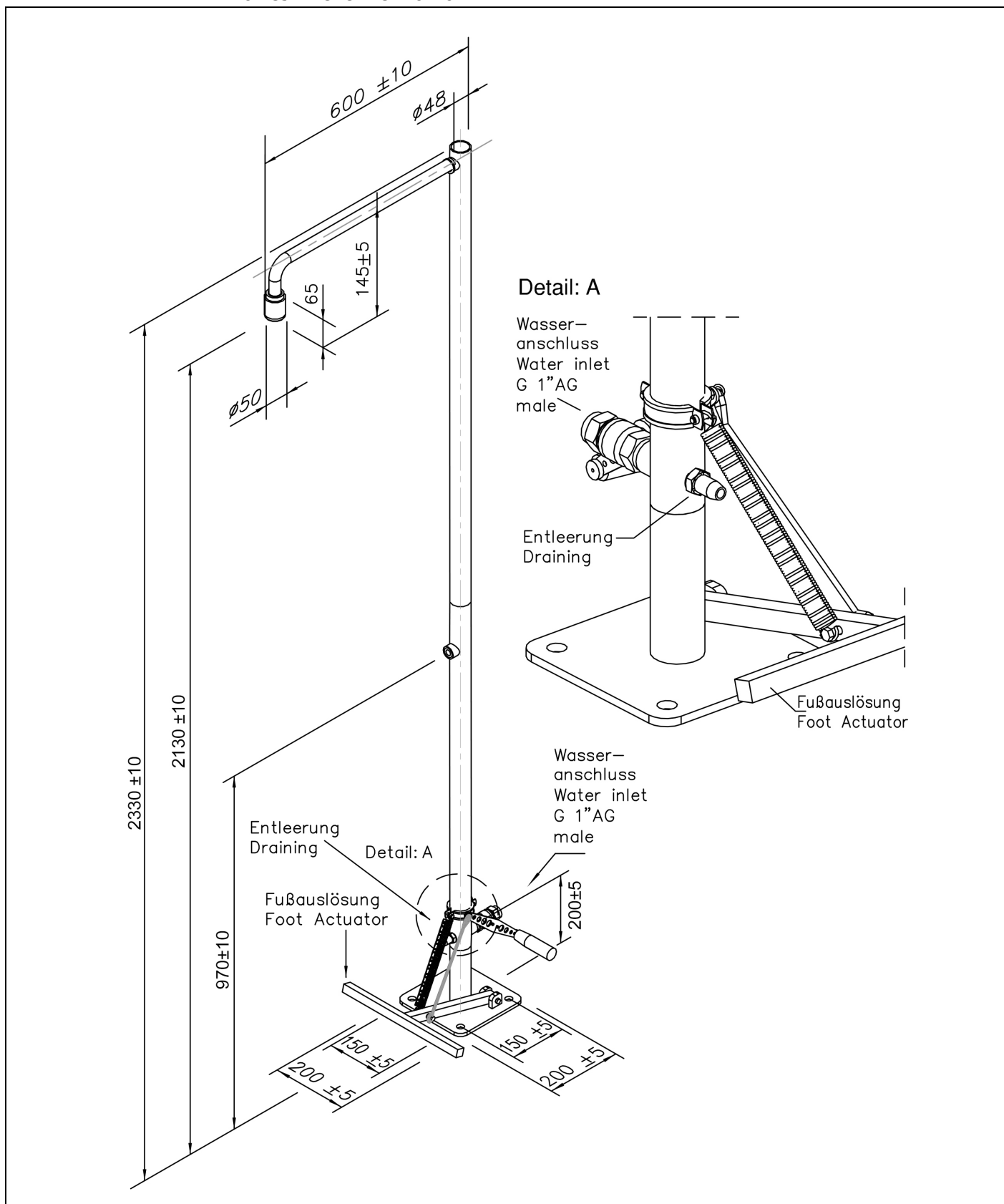


BR 830 195

PremiumLine самодренажный аварийный душ для тела, для  
напольного монтажа



### Техническое описание

PremiumLine самодренажный аварийный душ для тела, для напольного монтажа.

- Опорная плита с 4 крепёжными отверстиями из нержавеющей стали, полированная, размеры 200 x 200 мм.
- Опорная труба 1 1/4" из нержавеющей стали, состоящая из трёх частей, полированная, общая высота 2330 мм.
- Шаровой кран 1" из нержавеющей стали, с педалью активации душа из нержавеющей стали, включая самодренаж до верхнего края шарового крана вблизи поверхности грунта, подключение воды 1" - внешняя резьба, испытанный и допущенный нормами DIN-DVGW.
- Педаль в Т-форме из профиля нержавеющей стали, оклеена чёрной противоскользящей лентой, габаритная ширина 350 мм.
- Настенная душевая консоль 3/4" из нержавеющей стали, полированная, вынос 600 мм.
- Встроенный автоматический регулятор расхода воды 50 л/мин для образования формы струи соответствующей нормам при заданном рабочем диапазоне давления потока от 1,5 до 3 бар.
- Высокопроизводительная душевая головка из нержавеющей стали, полированная, с улучшенной формой образования струи, коррозионностойкая, с малой степенью покрытия известковым налётом и не требующая дополнительного обслуживания, износостойкая, самодренажная.
- Информационный знак аварийного душа для тела в соответствии с DIN EN ISO 7010 и ASR A1.3, покрытый самоклеющейся плёнкой ПВХ, размер 150 x 150 мм, дальность распознавания 15 метров.
- Согласно BGI/GUV-I 850-0, DIN 1988 и DIN EN 1717.
- Согласно ANSI Z358.1-2014, DIN EN 15154-1:2006 и DIN EN 15154-5:2019.
- Испытано и допущено нормами DIN-DVGW.

Название изготовителя: B-SAFETY или равноценный  
Номер артикула: BR 830 195

### Технические данные

Минимальное давление потока:	1,5 бар
Рабочее давление:	1,5 до 3 бар
Объёмный расход:	50 л/мин
Подключение воды:	1" - внешняя резьба
Материал:	нержавеющая сталь
Поверхность:	полированная
Шаровой кран:	нержавеющая сталь
Высокопроизводительная душевая головка:	нержавеющая сталь

### Соответствие нормам

- DIN EN 15154-1:2006  
- DIN EN 15154-5:2019  
- ANSI Z358.1-2014

### Допуски

- DIN-DVGW, DVGW, NW-0416CL0425  
- ГОСТ-Р, Сертификат № 0615463


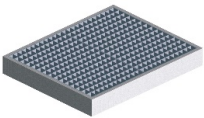
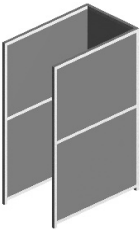


### Обзор модели

<b>BR 830 195</b>	PremiumLine самодренажный аварийный душ для тела, для напольного монтажа - объёмный расход 50 л/мин (Класс опасности I согласно DIN EN 15154-5:2019)
<b>BR 830 195 / 75L</b>	PremiumLine самодренажный аварийный душ для тела, для напольного монтажа - объёмный расход 75 л/мин (Класс опасности II согласно DIN EN 15154-5:2019)
<b>BR 830 195 / 110L</b>	PremiumLine самодренажный аварийный душ для тела, для напольного монтажа - объёмный расход 110 л/мин (Класс опасности III согласно DIN EN 15154-5:2019)

## Принадлежности для промышленных аварийных душей

Обзор модели	Исполнение	Материал	Подключение воды	Отвод воды	Номер артикула
	Информационный знак аварийного душа для тела. Включая крепёж для установки на консоле аварийного душа. Размеры: 150 x 150 мм	ПВХ	-	-	BR 870 150
	Ножной платформенный привод для глазных и аварийных душей, в дополнение к стандартному включению душа.	Сталь, оцинкованная	-	-	BR 870 200
	Ножной платформенный привод для глазных и аварийных душей, в дополнение к стандартному включению душа.	Нержавеющая сталь	-	-	BR 870 205
	Сервисное запирающее устройство для глазных и аварийных душей с демонтируемым спусковым рычагом.	Нержавеющая сталь	1"- внутренняя резьба	1"- внутренняя резьба	BR 830 953
	Термостатический смесительный клапан для глазных и аварийных душей, диапазон настройки 20 - 43°C, защита от ожогов 43°C, объёмный расход около 60 л/мин при гидравлическом давлении 2 бар.	Латунь	3/4"-внешняя резьба и 1"- внешняя резьба	3/4"-внешняя резьба и 1"- внешняя резьба	BR 710 950
	Контроллер потока воды для глазных и аварийных душей, класс защиты IP 65, электрическое подключение через кабель длиной 1,5 м.	Латунь	1"- внутренняя резьба	1"- внутренняя резьба	BR 710 850
	Контроллер потока воды для глазных и аварийных душей, класс защиты IP 65, электрическое подключение через кабель длиной 1,5 м. EX-зоны 1 и 2.	Латунь	1"- внутренняя резьба	1"- внутренняя резьба	BR 710 850EX
	Комбинированная свето-звуковая система сигнализации для глазных и аварийных душей. Распределительная коробка с готовой электропроводкой включая реле. Электрическое подсоединение: 230 В - 50 Гц	-	-	-	BR 015 800
	Клапан защиты от ожогов. Точки переключения: открытие при 41°C, закрытие при 35°C.	Нержавеющая сталь	1/2"-внутренняя резьба	1/2"-внутренняя резьба	BR 830 970
	Клапан защиты от замерзания, Точки переключения: открытие при 1°C, закрытие при 4°C.	Нержавеющая сталь	1/2"-внутренняя резьба	1/2"-внутренняя резьба	BR 830 980

[www.b-safety.com](http://www.b-safety.com)

	Соединительный адаптер 1", Т-форма, для подключения защитных клапанов перед подключением аварийного душа к водопроводной сети.	Нержавеющая сталь	1"- внутренняя резьба	1"-внутренняя резьба 1/2"-внешняя резьба	<b>BR 830 987</b>
	Поддон из нержавеющей стали со стеклопластиковым решетчатым настилом для глазных и аварийных душей. Размеры: 1100x1100x150 мм	Нержавеющая сталь, GFK	-	1 1/4"-внешняя резьба	<b>BR 830 700</b>
	Защитное ограждение для аварийных душей с рамами из нержавеющей стали и боковыми стенками из термоизоляционных плит с алюминиевой облицовкой. Размеры: 2450x1100x1100 мм	Нержавеющая сталь, алюминий	-	-	<b>BR 830 900</b>
	Защитное ограждение для аварийных душей с рамами из нержавеющей стали и боковыми стенками из нержавеющей стали. Размеры: 2450x1100x1100 мм	Нержавеющая сталь	-	-	<b>BR 830 905</b>
	ANSI фланец для глазных и аварийных душей B16.5, 150 LBS, тип RF.	Нержавеющая сталь V4A / AISI 316	ANSI-фланец 1"	1"- внутренняя резьба	<b>BR 014 100-1</b>
	DIN фланец для глазных и аварийных душей, PN 10, с выступом.	Нержавеющая сталь V4A / AISI 316	DIN- фланец 1"	1"- внутренняя резьба	<b>BR 016 100-1</b>