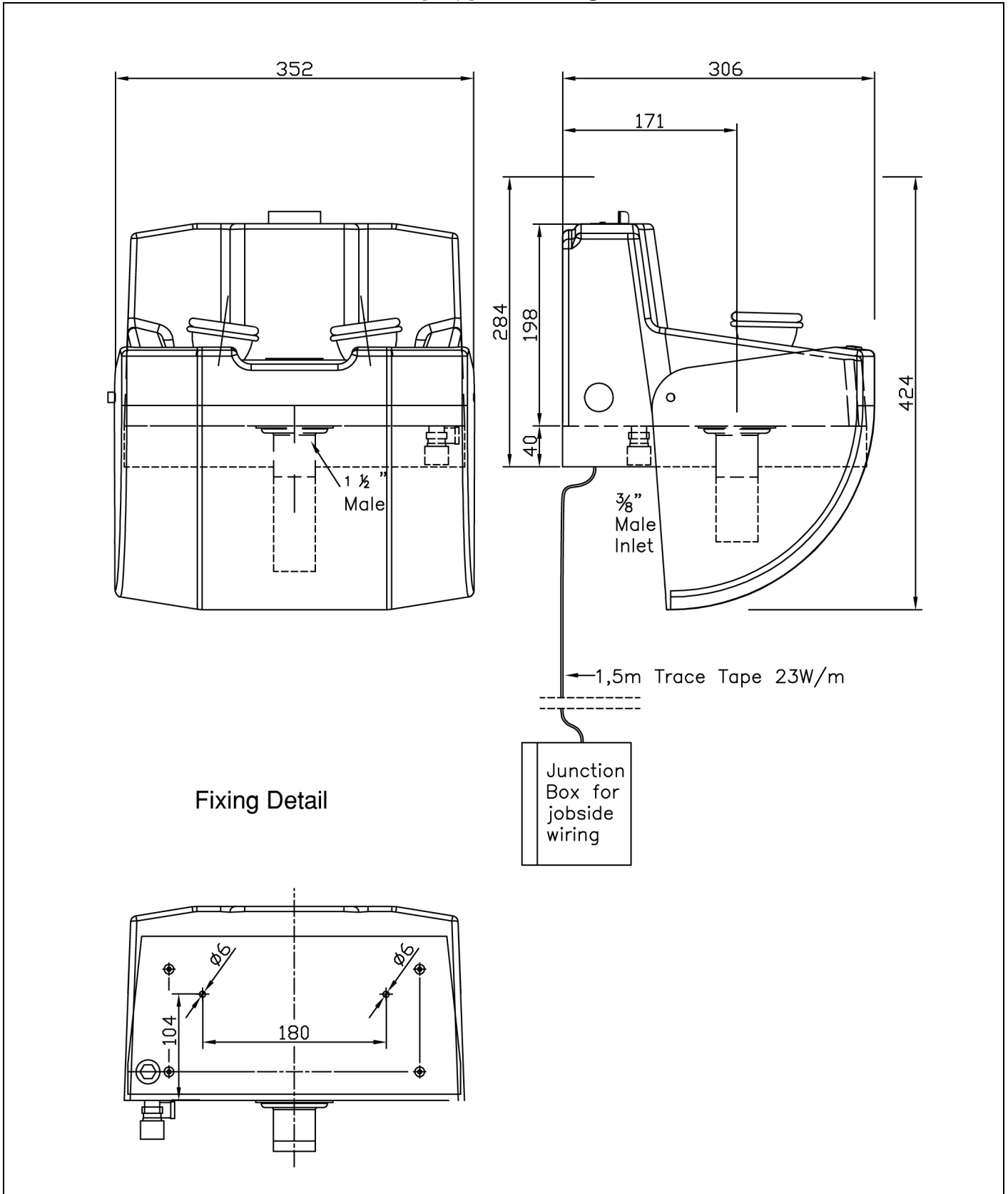


BR 826 095

PremiumLine - Laveur d'yeux et de visage Modèle antigel avec chauffage,
avec cuvette et capot, pour montage mural



Description technique

PremiumLine - Laveur d'yeux et de visage Modèle antigel avec chauffage, avec cuvette et capot, pour montage mural

- boîtier, capot et cuvette en matière plastique ABS résistant aux UV et aux chocs, raccord d'évacuation M 1 1/2"
- capuchon de protection rabattable intégré anti-salissures
- déclenchement par basculement arrière du capot
- robinet à billes 3/8" en acier inoxydable, avec commande à levier via le capuchon de protection rabattable, testé et approuvé DIN-DVGW
- régulateur de jet en laiton avec un jet très limité, finition chromée
- avec robinet de régulation de débit intégré 3/8" pour le réglage de la hauteur de jet et du débit souhaités, raccord d'eau M 3/8"
- isolation en panneau de laine de roche, ignifuge, conforme à DIN 4102
- chauffage assuré par un ruban chauffant d'appoint à régulation automatique, puissance 25 W/m, raccordement électrique 230 V - 50 Hz
- thermostat d'air extérieur (coupure du chauffage d'appoint à 11° C, activation à 4° C)
- y compris panneau pour laveur d'yeux selon EN ISO 7010 et ASR A1.3 sur le capot, dimensions 170 x 170 mm, distance de détection 17 mètres
- hauteur 285 mm, largeur 356 mm, profondeur 305 mm
- hauteur de montage (bord inférieur) 910 mm (± 200 mm)
- convient pour une utilisation dans les zones EX 1 & 2, toutes les pièces électriques dotées d'une protection ex, avec analyse des risques conformément à l'Ordonnance de sécurité industrielle sur la protection contre les explosions non électriques et électriques
- selon BGI/GUV-I 850-0, DIN 1988 et EN 1717
- selon ANSI Z358.1-2014 et NF EN 15154-2:2006
- testé et approuvé DIN-DVGW

Marque : B-SAFETY ou équivalent
Numéro d'article : BR 826 095

Caractéristiques techniques

| | |
|------------------------------|--------------------|
| Pression de débit minimale : | 2,5 bar |
| Pression de service : | 2,5 à 5 bar |
| Débit : | 14-20 litres / min |
| Raccord d'eau : | M 3/8" |
| Raccord d'évacuation : | M 1 1/2" |
| Raccordement électrique : | 230 V – 50 Hz |
| Dimensions (H x L x P) : | 285 x 356 x 305 mm |

Conformité aux normes

- NF EN 15154-2:2006
- ANSI Z358.1-2014

Approbations

- DIN-DVGW, DVGW, NW-0417CL0263

Vue d'ensemble des matériaux

Matériel

Désignation du matériau

| | | |
|---|--------------------------|---------------|
| Régulateur de jet : | laiton, finition chromée | CW617N |
| Régulateur de débit : | laiton, finition chromée | CW617N |
| Boîtier : | matière plastique ABS | - |
| Capuchon de protection rabattable : | matière plastique ABS | - |
| Robinet à billes : | acier inoxydable | Z 6 CND 17.11 |
| Panneau indicateur pour Laveur D'yeux : | film-PVC | - |

www.b-safety.com

| Vue d'ensemble des produits | |
|-----------------------------|---|
| BR 826 095 | PremiumLine - Laveur d'yeux et de visage Modèle antigel avec chauffage, avec cuvette et capot, pour montage mural |

| Accessoires possibles | Caractéristiques techniques | Version EX |
|--|--|---|
| BR 870 200 Actionnement de la plate-forme pour les douches oculaires et les douches de sécurité, en supplément de l'actionnement standard.. | Matériel : Acier, galvanisé | N/A <input type="checkbox"/> |
| BR 870 205 Actionnement de la plate-forme pour les douches oculaires et les douches de sécurité, en supplément de l'actionnement standard. | Matériel : Acier inoxydable | N/A <input type="checkbox"/> |
| BR 870 350 Commande par levier au pied pour les douches oculaires et les douches de sécurité. | Matériel : Acier inoxydable | N/A <input type="checkbox"/> |
| BR 870 450 Capteur d'urgence pour douche oculaire, entièrement prémonté sur la douche. | Matériel : Plastique | Zones EX 1 & 2 <input type="checkbox"/> |
| BR 710 100 Bride ANSI pour douches oculaires et douches de sécurité, B16.5, 150 LBS, forme RF. Comprend un mamelon double vers M 1 1/4". | Matériel : Laiton Raccord d'eau : F 1/2" | N/A <input type="checkbox"/> |
| BR 710 940 Mitigeur thermostatique pour douchettes lave-yeux, plage de réglage comprise entre 20 et 43°C, protection anti-brûlure 43°C, débit max. 20 l/min. | Matériel : Messing Raccord d'eau : M 1/2" et M 3/4" | N/A <input type="checkbox"/> |