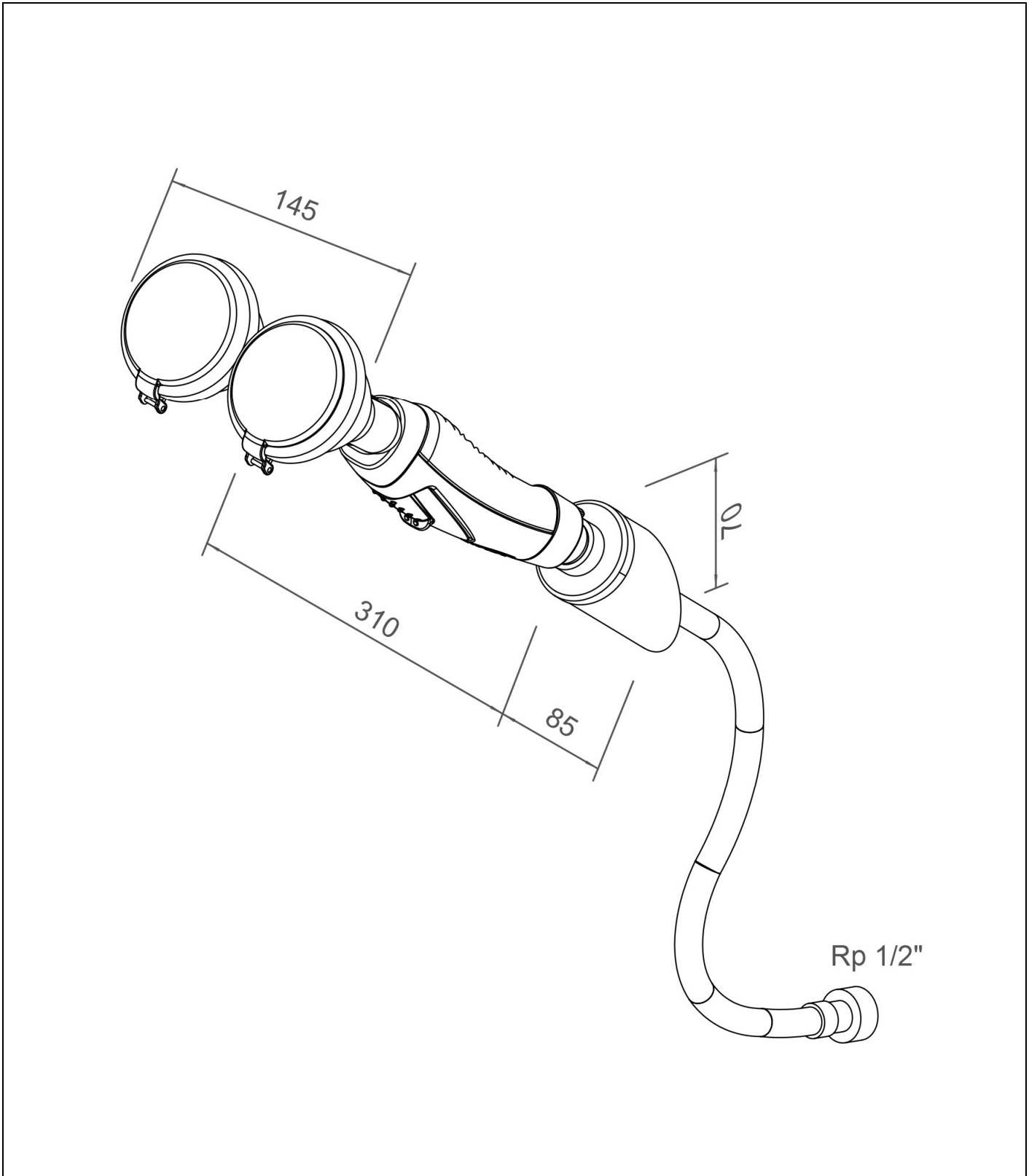


[www.b-safety.com](http://www.b-safety.com)

BR 715 035

**Douche oculaire à main B-SAFETY ClassicLine avec deux têtes  
d'aspersion, pour montage en diagonale / montage en cellule de  
laboratoire**



[www.b-safety.com](http://www.b-safety.com)

#### Description technique

Douche oculaire à main B-SAFETY ClassicLine avec deux têtes d'aspersion, pour montage en diagonale / montage en cellule de laboratoire

- poignée ergonomique avec gâchette de libération en plastique à verrouillage intégré, vanne sans fermeture automatique
- têtes d'aspersion haute puissance à large jet, avec aérateur en plastique, anti-calcaire, incl. protection en caoutchouc et cache anti-poussière hermétique avec mécanisme rabattable, montés sur fourche de distributeur
- régulateur de débit automatique intégré 14 litres/minute pour un motif de jet normalisé avec une plage de fonctionnement prédéterminée de 2,5 à 5 bars de pression d'écoulement
- clapet anti-retour intégré pour une protection de l'eau potable
- tuyau à gaine en acier inoxydable d'une longueur de 1,5 mètres, raccord écrou-chapeau 1/2", testé et approuvé DIN DVGW
- Traversée de mur à 45° pour fixation en façade, composée de rosette en plastique, vert, joint torique pour assurer l'étanchéité de la surface du mur, adaptateur mural avant à 45° avec 2 trous de fixation, manchon en plastique servant de serre-tuyau, instructions d'installation
- Panneau pour douchettes lave-yeux selon EN ISO 7010 et ASR A1.3, film PVC autocollant, dimensions 100 x 100 mm, largeur de détection 10 mètres
- Hauteur de montage 680 mm (± 200 mm)
- selon BGI/GUV-I 850-0, DIN 1988 et EN 1717
- selon ANSI Z358.1-2014 et NF EN 15154-2:2006
- testé et approuvé DIN-DVGW

Marque : B-SAFETY ou équivalent  
 Numéro d'article : BR 715 035

#### Caractéristiques techniques

Pression de débit minimale : 2,5 bar  
 Pression de service : de 2,5 à 5 bar  
 Débit : 14 litres/min  
 Raccord d'eau : F 1/2"  
 Dimensions (H x L x P) : 310 x 145 x 65 mm

#### Conformité aux normes

- NF EN 15154-2:2006  
 - ANSI Z358.1-2014

#### Approbations

- DIN-DVGW, DVGW, NW-0417CL0263  
 - GOST-R, Certificat N°0615463

#### Vue d'ensemble des matériaux

#### Matériel

#### Désignation du matériau

pièces en contact avec le fluide :	laiton DZR résistant à la dézincification	CW724R
tête d'aspersion haute puissance :	plastique POM	-
poignée :	plastique	-
régulateur de débit:	plastique POM	-
gainage du tuyau :	acier inoxydable	Z 6 CN 18.09
raccords de tuyaux :	laiton	CW617N, CW614N
Traversée de mur :	laiton, plastique	-
panneau pour douchettes lave-yeux :	film PVC	-

#### Vue d'ensemble des produits

**BR 715 035**

Douche oculaire à main B-SAFETY ClassicLine avec deux têtes d'aspersion, pour montage en diagonale / montage en cellule de laboratoire



**Accessoires pour douches oculaires à main**

Vue d'ensemble des produits	Version	Matériel	Raccord d'eau	Sortie d'eau	Numéro d'article
	Mécanisme de verrouillage anti-fonctionnement pour douchettes lave-yeux portatives avec gâchette de déclenchement amovible.	Laiton	F 1/2"	M 1/2"	BR 710 100
	Dispositif anti-traction pour tuyau flexible / lestage de tuyau pour douchettes lave-yeux portatives.  Dimensions : 60 x 40 mm	-	-	-	BR 710 380
	Rallonge de tuyau flexible pour douchettes lave-yeux, avec gaine en acier inoxydable, disponible dans différentes longueurs :  1000 mm => BR710410 1500 mm => BR710415 2000 mm => BR710420 3000 mm => BR710430	Acier inoxydable	F 1/2"	F 1/2"	BR 710 410 BR 710 415 BR 710 420 BR 710 430
	Rallonge de tuyau flexible pour douchettes lave-yeux, avec gaine en acier inoxydable. Avec gaine PVC transparente supplémentaire pour un nettoyage plus facile.	Acier inoxydable / PVC	F 1/2"	F 1/2"	BR 710 475
	Contrôleur de débit pour douchettes lave-yeux, indice de protection IP 65, raccordement électrique par câble de 1,5 m.	Laiton	F 1/2"	F 1/2"	BR 710 810
	Mitigeur thermostatique pour douchettes lave-yeux, plage de réglage comprise entre 20 et 43°C, protection anti-brûlure 43°C, débit max. 20 l/min.	Laiton	M 1/2" et M 3/4"	M 1/2" et M 3/4"	BR 710 940
	Système d'alarme ClassicLine pour douchettes lave-yeux et douches de sécurité avec signal sonore/signal visuel combinés. Boîtier de raccordement câblé prêt pour installation, y compris circuit de relais.  Raccordement électrique : 230 V - 50 Hz	-	-	-	BR 015 800