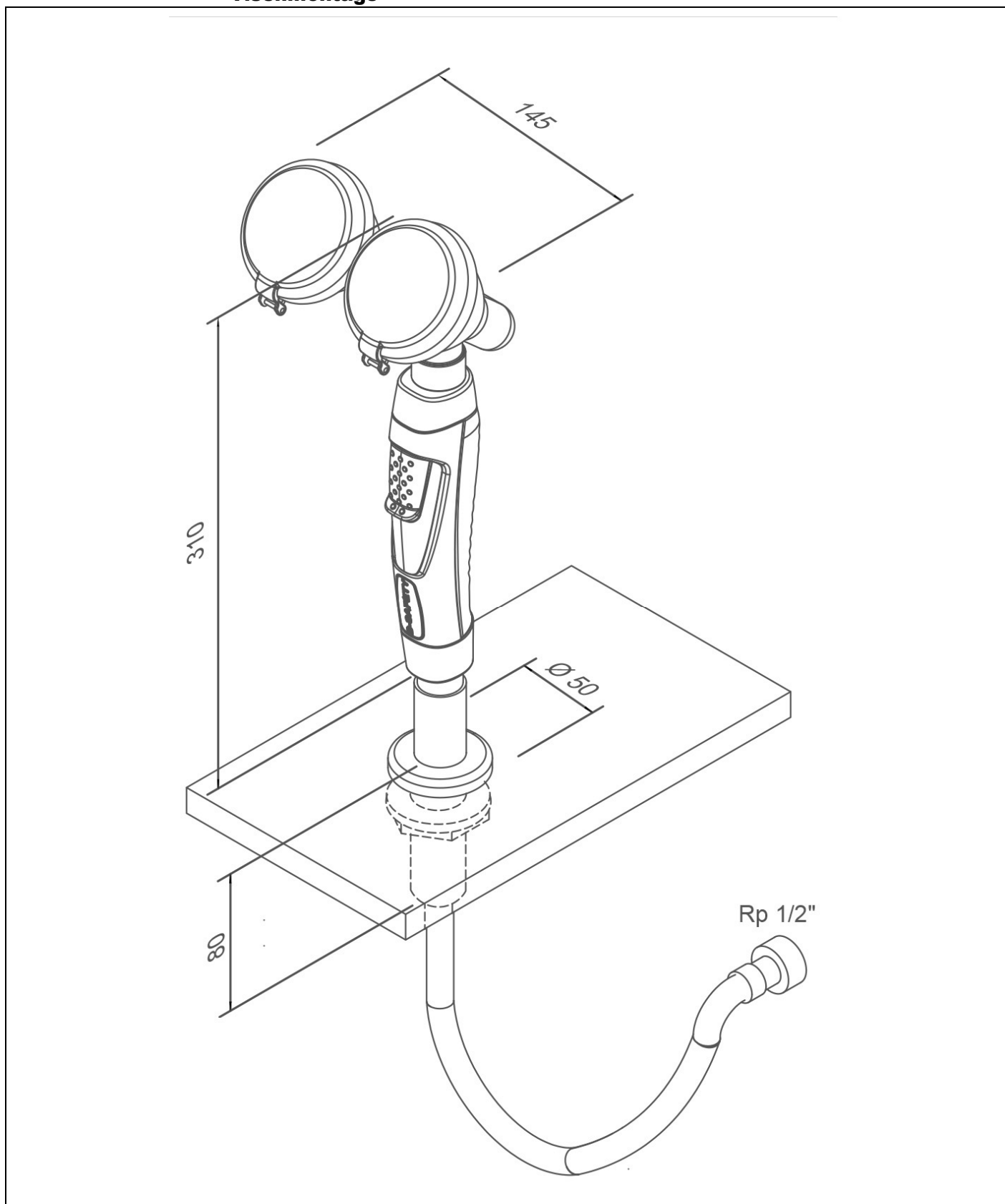


BR 714 020

ClassicLine Hand-Augendusche mit zwei Brauseköpfen 45°, für Tischmontage



[www.b-safety.com](http://www.b-safety.com)

**Technische Beschreibung**

ClassicLine Hand-Augendusche mit zwei Brauseköpfen 45°, für Tischmontage

- ergonomisch geformter Handgriff mit integriertem, arretierendem Auslösegriff aus Kunststoff, Ventil nicht selbsttätig schließend
- breitstrahlende Hochleistungsbrauseköpfe 45° abgewinkelt, mit Kunststoffsprühplatte, verkalkungsarm, inkl. Gummischutz und dichtschließendem Staubdeckel mit Klappmechanismus, montiert über Verteilergabel
- integrierter automatischer Mengenregulator 14 Liter / Minute für ein normgerechtes Strahlbild bei einem vorgegebenem Arbeitsbereich von 2,5 bis 5 bar Fließdruck
- integrierter Rückflussverhinderer zum Schutz des Trinkwassers
- edelstahlummantelter Schlauch Länge 1,5 Meter, Anschluss 1/2-Zoll-Überwurfmutter, DIN-DVGW geprüft und zugelassen
- Tischdurchführung M28x1,5x80mm aus Messing inkl. Befestigungssatz mit Mutter M28x1,5mm mit 2 Schrauben M5 für schwer zugängliche Montage, mit Verteilscheibe, Rosette aus Kunststoff, grün, Abdichtung zur Tischoberfläche mittels O-Ring
- Hinweisschild für Augendusche nach DIN EN ISO 7010 und ASR A1.3, selbstklebende PVC-Folie, Abmessungen 100 x 100 mm, Erkennungsweite 10 Meter
- Anbringungshöhe 700 mm (± 200 mm)
- gemäß BGI/GUV-I 850-0, DIN 1988 und DIN EN 1717
- gemäß ANSI Z358.1-2014 und DIN EN 15154-2:2006
- DIN-DVGW geprüft und zugelassen

Fabrikat: B-SAFETY oder gleichwertig  
 Artikel-Nr.: BR 714 020

**Technische Daten**

Mindestfließdruck: 2,5 bar  
 Betriebsdruck: 2,5 bis 5 bar  
 Volumenstrom: 14 Liter / Minute  
 Wasseranschluss: 1/2-Zoll-IG  
 Abmessungen (H x B x T): 310 x 145 x 65 mm

**Normenkonformität**

- DIN EN 15154-2:2006  
 - ANSI Z358.1-2014

**Zulassungen**

- DIN-DVGW, DVGW, NW-0417CL0263  
 - GOST-R, Zertifikats-Nr. 0615463

**Material-Übersicht**

Material-Übersicht	Material	Materialbezeichnung
Medienführende Teile:	Entzinkungsbeständiges DZR-Messing	CW724R
Hochleistungsbrausekopf:	Kunststoff POM	-
Handgriff:	Kunststoff	-
Mengenregulator:	Kunststoff POM	-
Schlauch-Ummantelung:	Edelstahl	1.4301
Schlauch-Fittinge:	Messing	CW617N, CW614N
Tischdurchführung:	Messing, Kunststoff	-
Hinweisschild für Augendusche:	PVC-Folie	-

**Produktübersicht**

<b>BR 714 020</b>	ClassicLine Hand-Augendusche mit zwei Brauseköpfen 45°, für Tischmontage
-------------------	--

Zubehör für Hand-Augenduschen

Produktübersicht	Ausführung	Material	Wasseranschluss	Wasserabgang	Artikel-Nr.
	Service-Absperrung für Hand-Augenduschen mit demontierbarem Auslösehebel.	Messing	1/2-Zoll-IG	1/2-Zoll-AG	BR 710 100
	Schlauchbremse / Schlauchgewicht für Hand-Augenduschen. Abmessung: 60 x 40 mm	-	-	-	BR 710 380
	Anschluss-Schlauch für Augenduschen, edelstahlmantelt, in unterschiedlichen Längen: 1000 mm => BR710410 1500 mm => BR710415 2000 mm => BR710420 3000 mm => BR710430	Edelstahl	1/2-Zoll-IG	1/2-Zoll-IG	BR 710 410 BR 710 415 BR 710 420 BR 710 430
	Anschluss-Schlauch für Augenduschen, edelstahlmantelt. Mit einer zusätzlichen transparenten PVC Ummantelung für eine leichte Reinigung.	Edelstahl / PVC	1/2-Zoll-IG	1/2-Zoll-IG	BR 710 475
	Strömungswächter für Augenduschen, Schutzart IP 65, elektrischer Anschluss über 1,5 m Kabel.	Messing	1/2-Zoll-IG	1/2-Zoll-IG	BR 710 810
	Thermostatmischventil für Augenduschen, Einstellbereich 20 - 43°C, Verbrühungsschutz 43°C, Volumenstrom max. 20 l/min.	Messing	1/2-Zoll-AG und 3/4-Zoll-AG	1/2-Zoll-AG und 3/4-Zoll-AG	BR 710 940
	ClassicLine Alarmsystem für Augenduschen & Notduschen mit Sirene-/Blitzlicht Kombination. Fertig verdrahtete Anschlussbox inklusive Relais-Schaltung. Elektrischer Anschluss: 230 V - 50 Hz	-	-	-	BR 015 800