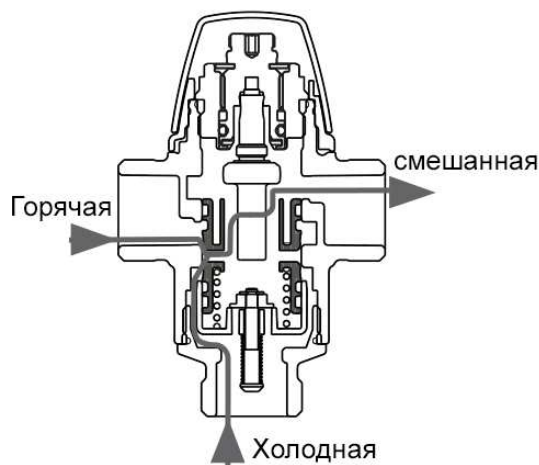
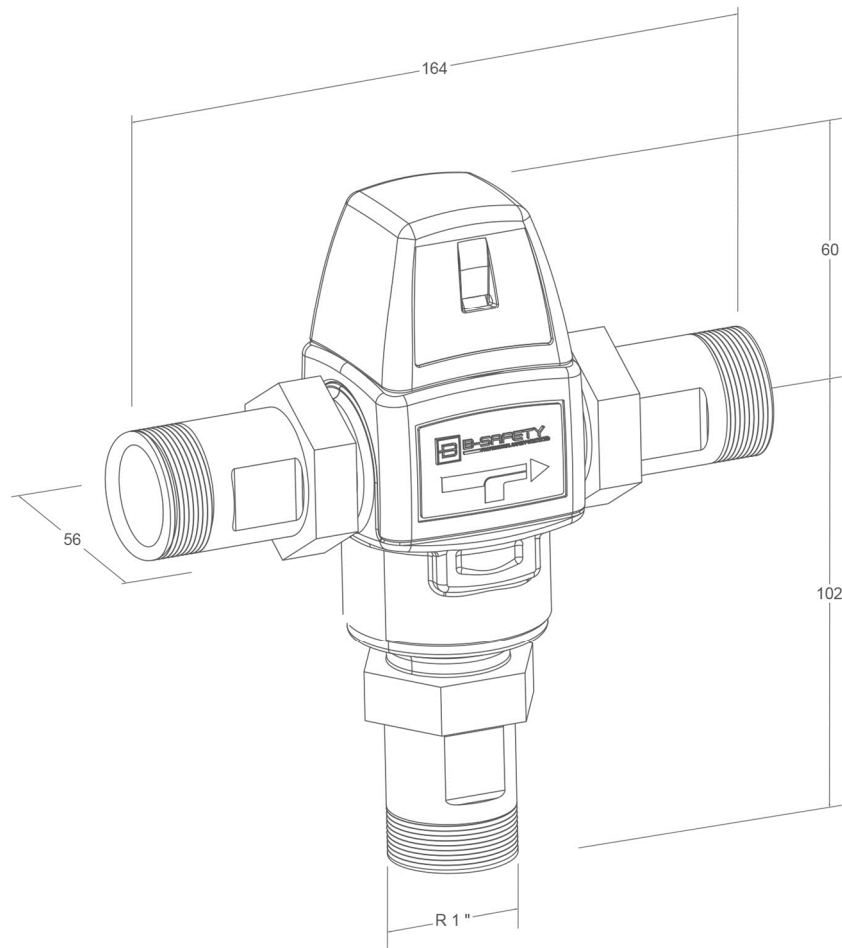


BR 710 960

Термостатический комплект смесительных клапанов для аварийных души



Техническое описание

Термостатический комплект смесительных клапанов для глазных душей

Термостатические смесительные клапаны серии ComfortLine - это специальные смесительные клапаны для глазных душей и душей безопасности, требующих высокоточного контроля температуры воды защиту от ожогов. Для этого необходима постоянная подача горячей и холодной воды. Термостатические смесительные клапаны обеспечивают постоянное поддержание нужной температуры воды в месте использования и предотвращают нежелательные колебания температуры.

Защита надежно защищает пользователя от ожогов. Защита срабатывает при неконтролируемом превышении температуры горячей воды или сбое в подаче холодной воды.

Термостатический смесительный клапан обеспечивает непрерывную подачу воды даже в случае сбоя в подаче горячей воды (например, при отключении горячей воды). Функция используется, когда перепад давления между холодной и горячей водой превышает 0,5 бар. В этом случае холодная вода выходит в месте врезки (функция байпас).

- Диапазон настройки 20-43°C, предварительно установлен на 22°C
 - автоматическая проверка линии подачи холодной и горячей воды
 - скрытая установка температуры воды с защитой от ожогов при 43°C
 - защитное отключение горячей воды в случае прекращения подачи холодной воды
 - объемный расход 160 л/мин. при давлении перепада 1,0 бар, Объемный расход в функции байпас 90 л/мин при давлении перепада 1,0 бар
 - подключение горячей воды 1 1/4" внутренняя резьба, подключение холодной воды 1 1/4" внутренняя резьба, отвод воды 1 1/4" внутренняя резьба
 - встроенный предохранитель обратного потока в соединении холодной/горячей воды для защиты питьевой воды
 - размеры (В x Ш x Г): 300 x 290 x 235 мм
 - Согласно BGI/GUV-I 850-0, DIN 1988 и DIN EN 1717
 - Согласно ANSI Z358.1-2014 и DIN EN 15154-2:2006
- Название изготовителя: B-SAFETY или равноценный
Номер артикула: BR 710 960

Технические данные

Ступень давления:	PN 10
Рабочее давление:	10 bar
Смешивание под перепадом давления:	макс. 3 bar
Перепады давления холодного/горячего водоснабжения:	макс. 0,3 bar
Перепад давления для запуска функции байпас:	мин. 0,5 bar
Температура рабочей среды:	мин. 0°C / макс. 95°C
Объемный расход:	160 л/мин. при давлении перепада 1,0 бар
Объемный расход в функции байпас:	90 л/мин при давлении перепада 1,0 бар
Стабильность температуры:	+/- 5°C (действует только при одинаковом давлении на подаче холодной/горячей воды)
Подключение воды:	1 1/4" внутренняя резьба
Отвод воды	1 1/4" внутренняя резьба
Размеры (В x Ш x Г):	300 x 290 x 235 mm



Обзор-материалов	Материал	Обозначение материала
Корпус клапана:	DZR Латунь, устойчивая к обесцинкованию, никелированная	CW625N
Металлические детали, в контакте с жидкостями:	DZR Латунь, устойчивая к обесцинкованию, никелированная	CW625N
Крышка:	Пластик, черный	-
Тройники, колена 90°, редукционные ниппели:	Нержавеющая сталь	1.4408

Обзор модели

BR 710 960

Термостатический комплект смесительных клапанов для аварийных души

Диаграмма производительности

