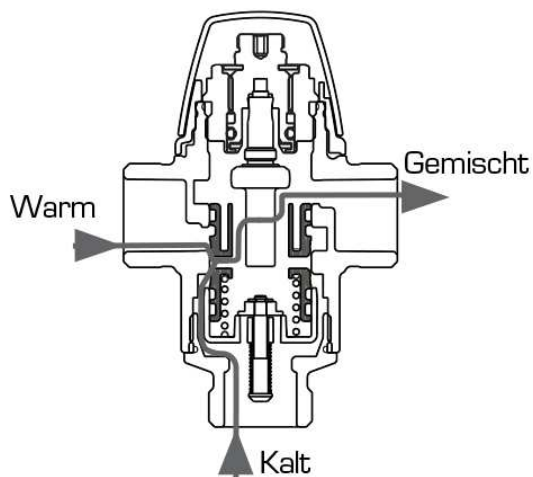
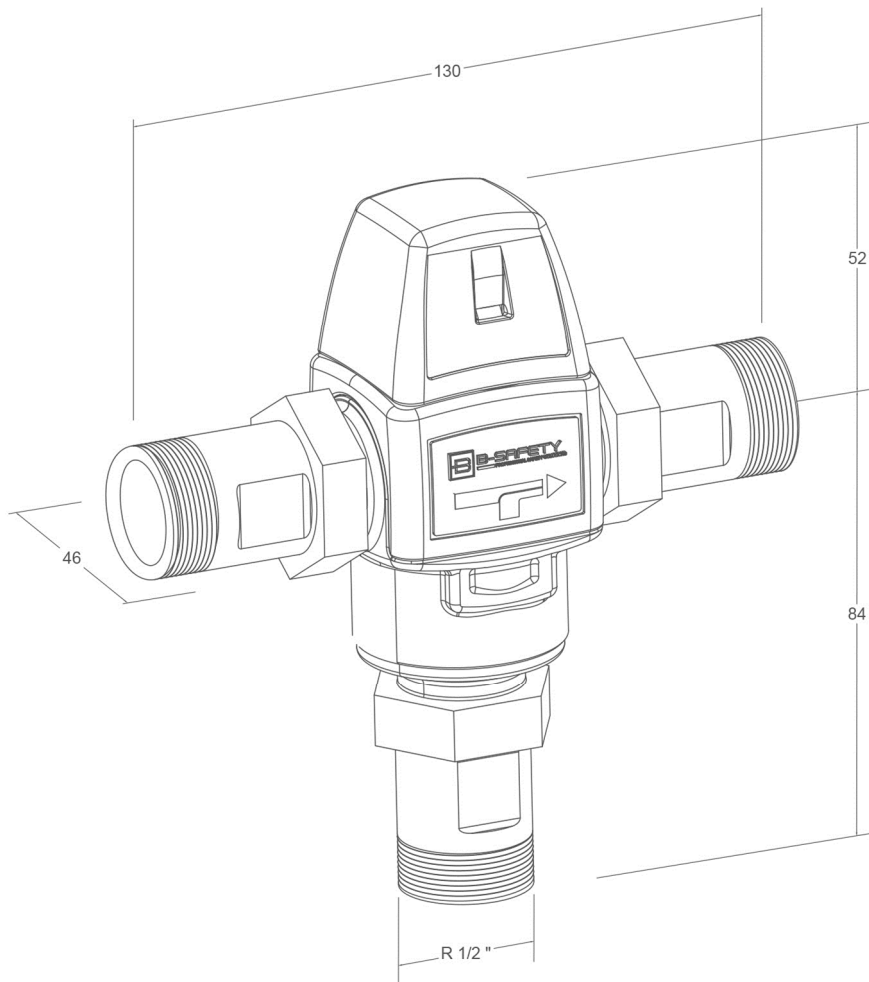


**BR 710 940**

**Thermostatmischventil für Augenduschen**



**Technische Beschreibung**

Thermostatmischventil für Augenduschen

Die Thermostatmischventile der Serie ComfortLine sind spezielle Mischventile für Augenduschen und Notduschen, die eine hochpräzise Regelung der Wassertemperatur und einen Verbrühungsschutz sicherstellen. Eine kontinuierliche Versorgung mit Warmwasser und Kaltwasser ist hierfür erforderlich. Die Thermostatmischventile gewährleisten, dass an der Abnahmestelle stets die richtige Wassertemperatur vorhanden ist und unerwünschte Temperaturschwankungen unterbunden werden.

Der Verbrühungsschutz schützt den Nutzer zuverlässig vor Verbrühungen. Der Verbrühungsschutz kommt zum Einsatz, wenn ein unkontrolliertes Überschwingen der Warmwassertemperatur auftritt oder die Kaltwasserzufuhr ausfällt.

Das Thermostatmischventil gewährleistet auch bei einem Ausfall der Warmwasserzufuhr die kontinuierliche Wasserversorgung (z.B. wenn das Warmwasser abgestellt ist). Die Funktion kommt zum Einsatz, wenn der Differenzdruck zwischen Kalt- und Warmwasser 0,5 bar übersteigt. In diesem Fall tritt an der Abnahmestelle Kaltwasser aus (Bypass-Funktion).

- Einstellbereich 20-40°C, voreingestellt auf 22°C
  - automatische Prüfung der Kalt- und Warmwasserzuleitung
  - verdeckte Einstellung der Wassertemperatur mit Verbrühungsschutz bei 40°C
  - Sicherheitsabschaltung des heißen Wassers bei Ausfall der Kaltwasserzufuhr
  - Volumenstrom 20 Liter / Minute bei 1,0 bar Differenzdruck, Volumenstrom in Bypass-Funktion 20 Liter / Minute bei 1,0 bar Differenzdruck
  - Warmwasseranschluss 1/2-Zoll-AG, Kaltwasseranschluss 1/2-Zoll-AG, Wasserabgang 1/2-Zoll-AG
  - integrierte Rückflussverhinderer in Kalt-/Warmwasseranschluss zum Schutz des Trinkwassers
  - Abmessungen (H x B x T): 136 x 130 x 46 mm
  - gemäß BGI/GUV-I 850-0, DIN 1988 und DIN EN 1717
  - gemäß ANSI Z358.1-2014 und DIN EN 15154-2:2006
- Fabrikat: B-SAFETY oder gleichwertig  
 Artikel-Nr.: BR 710 940

**Technische Daten**

Druckstufe:	PN 10
Betriebsdruck:	10 bar
Differenzdruck Mischen:	max. 3 bar
Differenzdruck Kalt-/Warmwasserzufuhr:	max. 0,3 bar
Differenzdruck zum Auslösen der Bypass-Funktion:	min. 0,5 bar
Medientemperatur:	min. 0°C / max. 95°C
Volumenstrom:	20 Liter / Minute bei 1,0 bar Differenzdruck
Volumenstrom in Bypass-Funktion:	20 Liter / Minute bei 1,0 bar Differenzdruck
Temperaturstabilität:	+/- 5°C (nur gültig bei gleichem Druck an Kalt-/Warmwasserzufuhr)
Wasseranschlüsse:	1/2-Zoll-AG
Wasserabgang:	1/2-Zoll-AG
Abmessungen (H x B x T):	136 x 130 x 46 mm

**Material-Übersicht**

Material	Material	Materialbezeichnung
Ventilgehäuse:	DZR Messing, entzinkungsbeständig, vernickelt	CW625N
Metallteile mit Flüssigkeitskontakt:	DZR Messing, entzinkungsbeständig, vernickelt	CW625N
Abdeckkappe:	Kunststoff, schwarz	

[www.b-safety.com](http://www.b-safety.com)

**Produktübersicht**

**BR 710 940** Thermostatmischventil für Augenduschen

**Leistungsdiagramm**

