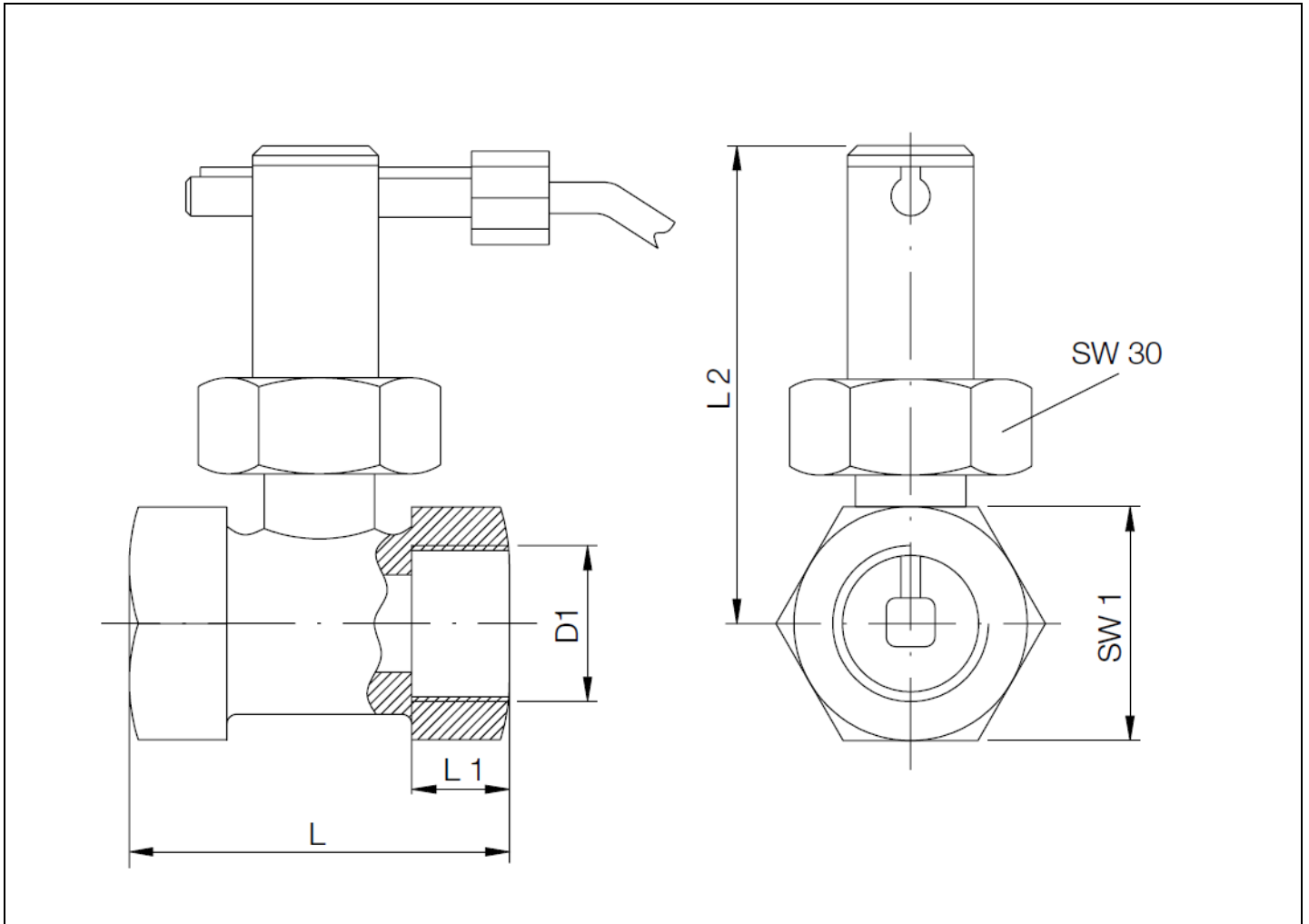


BR 710 8X0

Strömungswächter für Augenduschen und Notduschen



Produktübersicht

Artikel-Nr.	D1	DN	Schaltbereiche		Q _{max}	L	L1	L2	SW1
			steigender Durchfluss	fallender Durchfluss					
BR 710 800 (/ EX)	3/4-Zoll-IG	20	7,7-13,4 l/min	5,9-13,0 l/min	80 l/min	52 mm	15 mm	81,5 mm	32
BR 710 810 (/ EX)	1/2-Zoll-IG	15	2,5-6,4 l/min	1,9-6,3 l/min	45 l/min	50 mm	10 mm	80 mm	27
BR 710 850 (/ EX)	1-Zoll-IG	25	7,4-18,2 l/min	7,3-17,2 l/min	130 l/min	56 mm	15 mm	84 mm	39
BR 710 860 (/ EX)	1 1/4-Zoll-IG	32	19,7-36,8 l/min	20,0-32,4 l/min	160 l/min	50 mm	15 mm	112 mm	46

Technische Beschreibung

Strömungswächter für Augenduschen und Notduschen

Die Strömungswächter der Serie BR 710 8X0 werden überall dort eingesetzt, wo eine einfache, preiswerte und trotzdem zuverlässige Überwachung von Strömungen gefordert wird. In Abhängigkeit von der Strömungsgeschwindigkeit bzw. Durchflussmenge wird die Prallscheibe ausgelenkt und bewegt über den Waagebalken den Dauermagneten in den Ansprechbereich des außerhalb des Durchflussmediums befindlichen Reed-Kontaktes. Durch die Kraft der Blattfeder, die gleichzeitig als Halterung für den Waagebalken dient, wird die Prallscheibe bei Ausbleiben der Strömung wieder in ihre Ruhelage gebracht.

- maximaler Druck 25 bar, Betriebsdruck 10 bar
- Toleranz der Schaltepunkte +/- 15%
- Schutzart IP 65
- bevorzugte Einbaulage aufrechtstehend (horizontal)
- Ein-/Auslaufstrecke min. 5x DN
- Wasseranschluss 1/2-Zoll-IG bis 1 1/4-Zoll-IG (gemäß Produktauswahl)
- Wasserabgang 1/2-Zoll-IG bis 1 1/4-Zoll-IG (gemäß Produktauswahl)
- Material Gehäuse und Hülse Messing, restliche medienberührende Teile aus Edelstahl

Fabrikat: (B-SAFETY) oder gleichwertig

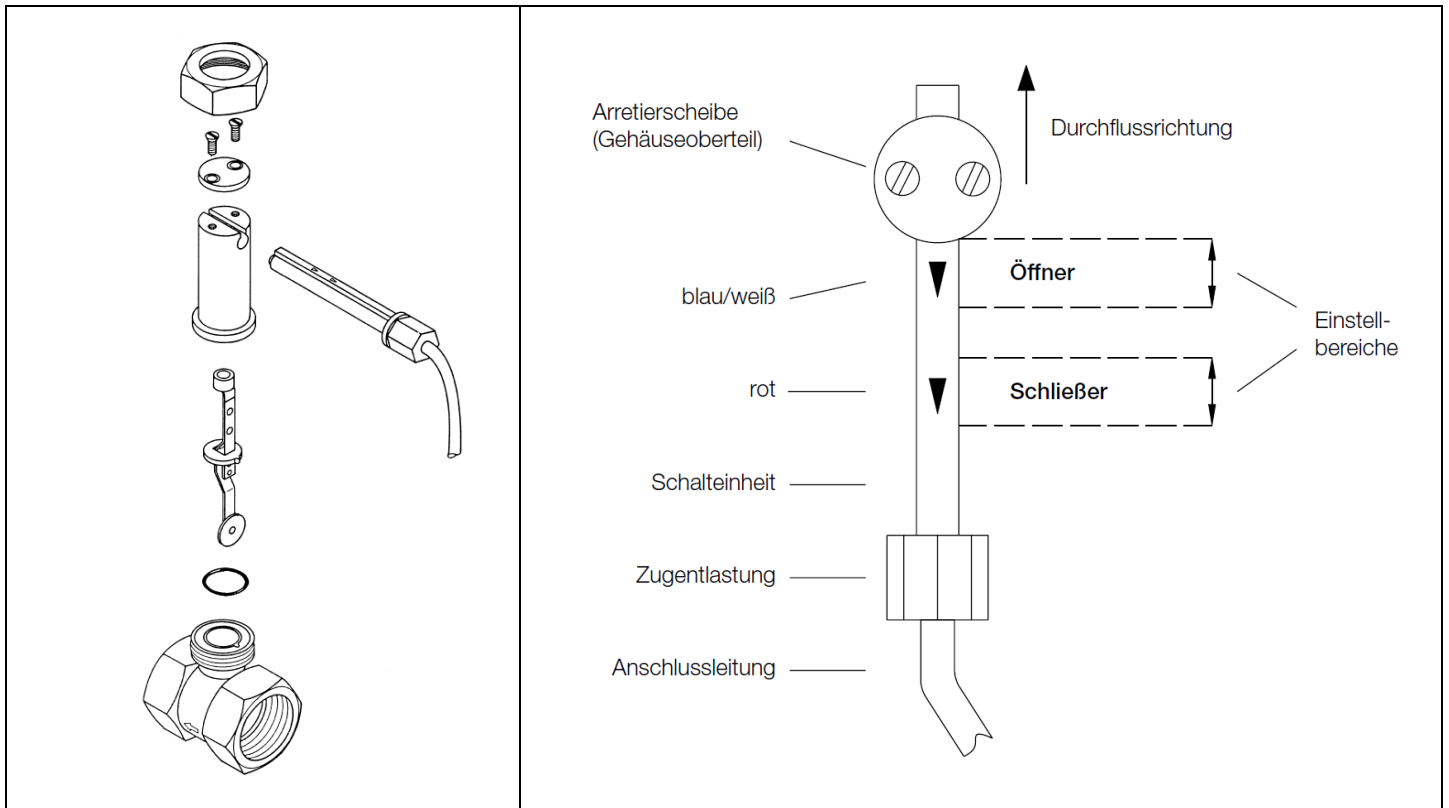
Artikel-Nr.: BR 710 8X0

Technische Daten

Maximaler Druck:	25 bar
Betriebsdruck:	10 bar
Medientemperatur:	min. -20°C / max. +70°C
Toleranz der Schaltepunkte:	+/- 15%
Schutzart:	IP 65
Bevorzugte Einbaulage:	aufrechtstehend, horizontal
Ein-/Auslaufstrecke:	min. 5x DN
Wasseranschluss:	1/2-Zoll-IG bis 1 1/4-Zoll-IG
Wasserabgang:	1/2-Zoll-IG bis 1 1/4-Zoll-IG
Abmessungen (H x B x T):	gemäß Zeichnung / Tabelle
Schaltkontakt:	bistabiler Reed-Kontakt als Schließer / Öffner
Elektrische Daten:	max. 2 A, max. 230 V AC/DC, max. 40 W, max. 40 VA

Material-Übersicht

Material-Übersicht	Material	Materialbezeichnung
Gehäuse:	Messing	CW614N
Prallscheibe:	Edelstahl	AISI 304
Blattfeder:	Edelstahl	AISI 301
Waagebalken:	Edelstahl	AISI 301
Hülse:	Messing	CW614N
Magnet:	Oxidkeramik	-
Dichtung:	NBR	-
Kontakthülse:	Polyamid, glasfaserverstärkt	-
Kabel:	PVC (Standard 1,5 m)	-



Schaltpunkt-Einstellung

Zur Einstellung des Schaltpunktes muss lediglich die Arretierscheibe am Gehäuseoberteil gelockert und die Schalteinheit verschoben werden. Als Einstellhilfe befindet sich an der Schalteinheit ein blauer, weißer bzw. roter Pfeil. Als Einstellmarkierung dient die Vorderkante der Arretierscheibe.

Schließkontakt

Die Schaltmenge ist im Bereich des roten Pfeils einstellbar. Durch Verschieben der Schalteinheit in Strömungsrichtung erhält man die in der Tabelle angegebenen minimalen Schaltwerte. Durch Verschieben der Schalteinheit gegen die Strömungsrichtung erhält man die in der Tabelle angegebenen maximalen Schaltwerte.

Öffnerkontakt

Die Schaltmenge ist im Bereich des blauen (weißen) Pfeils einstellbar. Durch Verschieben der Schalteinheit in Strömungsrichtung erhält man die in der Tabelle angegebenen minimalen Schaltwerte. Durch Verschieben der Schalteinheit gegen die Strömungsrichtung erhält man die in der Tabelle angegebenen maximalen Schaltwerte.

Nach erfolgter Einstellung die Arretierscheibe wieder fest anziehen.