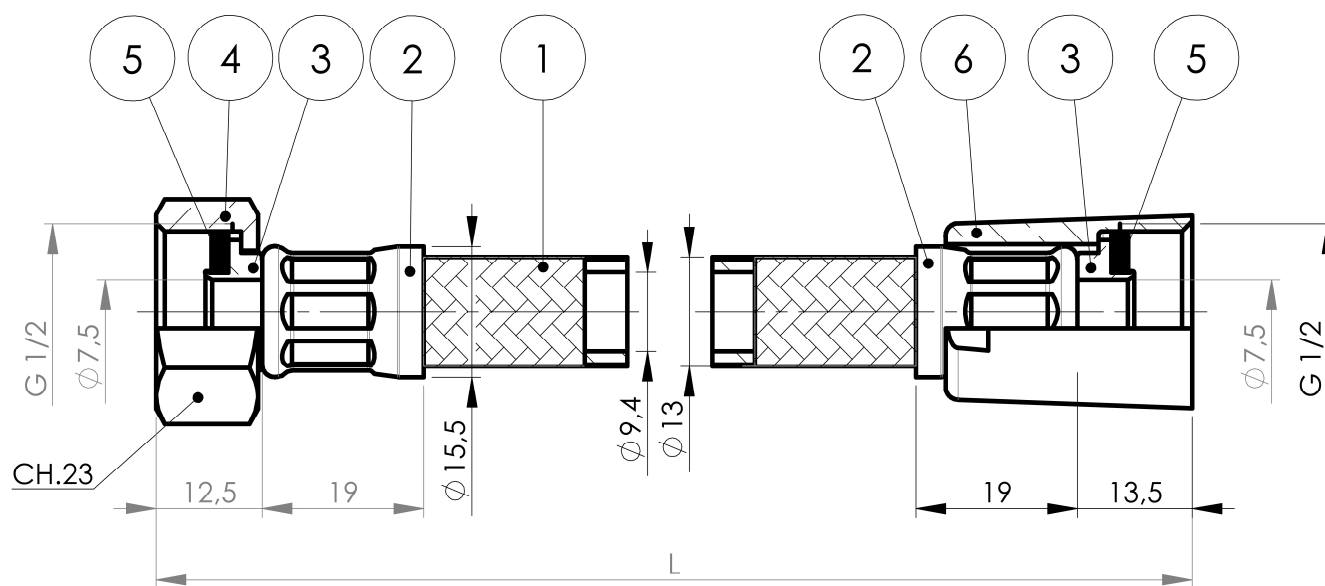
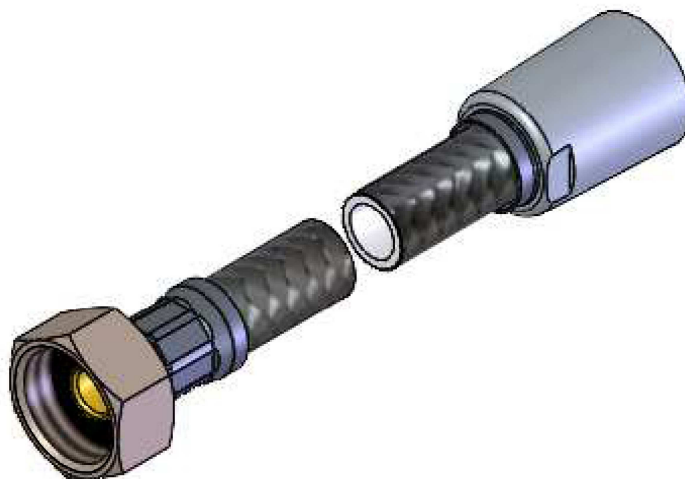


BR 710 4XX

Соединительный шланг для глазных и ручных души



Техническое описание

Соединительный шланг для глазных и ручных души
 Шланг с покрытием из нержавеющей стали в качестве соединительного шланга для глазных и ручных души, испытано и допущено DIN-DVGW.
 - Подключение воды: внутренняя резьба 1/2"
 - Отвод воды: внешняя резьба 1/2"
 Название изготовителя: B-SAFETY или равноценный
 Номер артикула: BR 710 4XX

Технические данные

Номинальный размер: ДУ 8
 Степень давления: ПН 10
 Рабочее давление: 10 бар
 Средняя температура: max. 70°C
 Подключение воды: внутренняя резьба 1/2" накидная гайка
 отвод воды душ для глаз: внешняя резьба 1/2" конус

Обзор-материалов		Материал	Обозначение материала
№ 1	Кожух:	нержавеющая сталь	AISI 304
№ 1	Шланг:	ТПСИВ	-
№ 2	штулка (2х):	нержавеющая сталь	AISI 304
№ 3	Соединительные детали (2х):	латунь	CW617N
№ 4	накидная гайка	латунь	CW617N
№ 5	Уплотнения (2х):	EPDM	-
№ 6	Конус:	латунь	CW614N

Обзор продукта

BR 710 410	Соединительный шланг для глазных души и ручных души, длина 1000 мм
BR 710 415	Соединительный шланг для глазных души и ручных души, длина 1500 мм
BR 710 420	Соединительный шланг для глазных души и ручных души, длина 2000 мм
BR 710 430	Соединительный шланг для глазных души и ручных души, длина 3000 мм
BR 710 475	Соединительный шланг для глазных души и ручных души, длина 1500 мм С дополнительной прозрачной кожухом из ПВХ для легкой очистки.