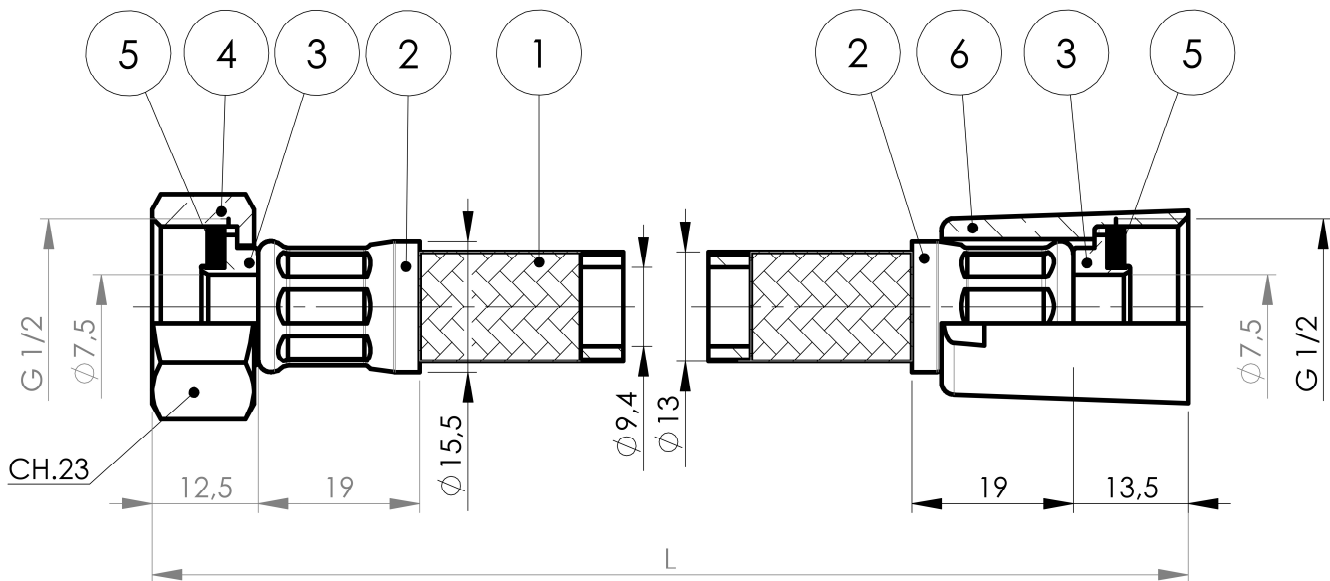
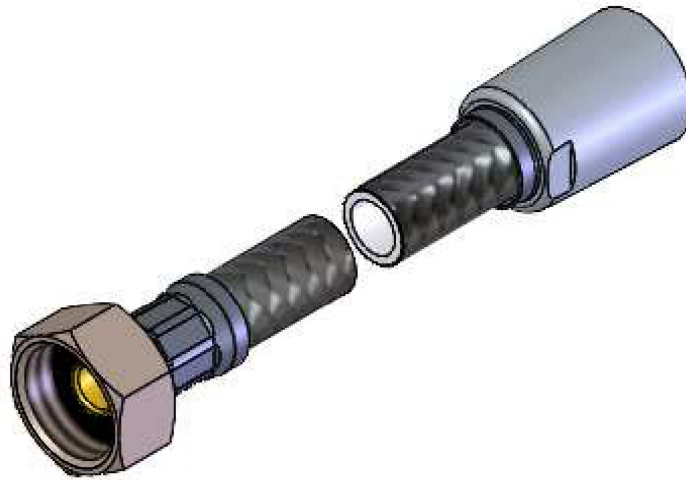


BR 710 4XX

Tuyau de raccordement pour douches oculaires et douches oculaires à main



[www.b-safety.com](http://www.b-safety.com)

#### Description technique

Tuyau de raccordement pour douches oculaires et douches oculaires à main  
Tuyau enduit d'acier inoxydable comme tuyau de raccordement pour les douches oculaires et les douches oculaires à main, testé et approuvé par DIN-DVGW.  
- Raccordements d'eau : M 1/2"  
- Sortie d'eau : F 1/2"  
Marque : B-SAFETY ou équivalent  
Numéro d'article : BR 710 4XX

#### Caractéristiques techniques

Taille nominale :	DN 8
Stade de pression :	PN 10
Pression de fonctionnement :	10 bar
Température moyenne :	max. 70°C
Raccordements d'eau :	F 1/2" écrou-raccord
Sortie d'eau douche oculaire :	F 1/2" conique

Vue d'ensemble des matériaux		Matériel	Désignation du matériau
N° 1	Gainage :	acier inoxydable	AISI 304
N° 1	Hose:	TPSIV (EN ANGLAIS)	-
N° 2	Muffles (2x) :	acier inoxydable	AISI 304
N° 3	Pièces de connexion (2x) :	laiton	CW617N
N° 4	Écrou d'accouplement :	laiton	CW617N
N° 5	Joint (2x) :	EPDM	-
N° 6	Conique :	laiton	CW614N

#### Vue d'ensemble du produit

<b>BR 710 410</b>	Tuyau de raccordement pour douches oculaires et douches oculaires à main, longueur 1000 mm
<b>BR 710 415</b>	Tuyau de raccordement pour douches oculaires et douches oculaires à main, longueur 1500 mm
<b>BR 710 420</b>	Tuyau de raccordement pour douches oculaires et douches oculaires à main, longueur 2000 mm
<b>BR 710 430</b>	Tuyau de raccordement pour douches oculaires et douches oculaires à main, longueur 3000 mm
<b>BR 710 475</b>	Tuyau de raccordement pour les douches oculaires et les douches oculaires à main, longueur 1500 mm. Avec une gaine supplémentaire en PVC transparent pour un nettoyage facile.