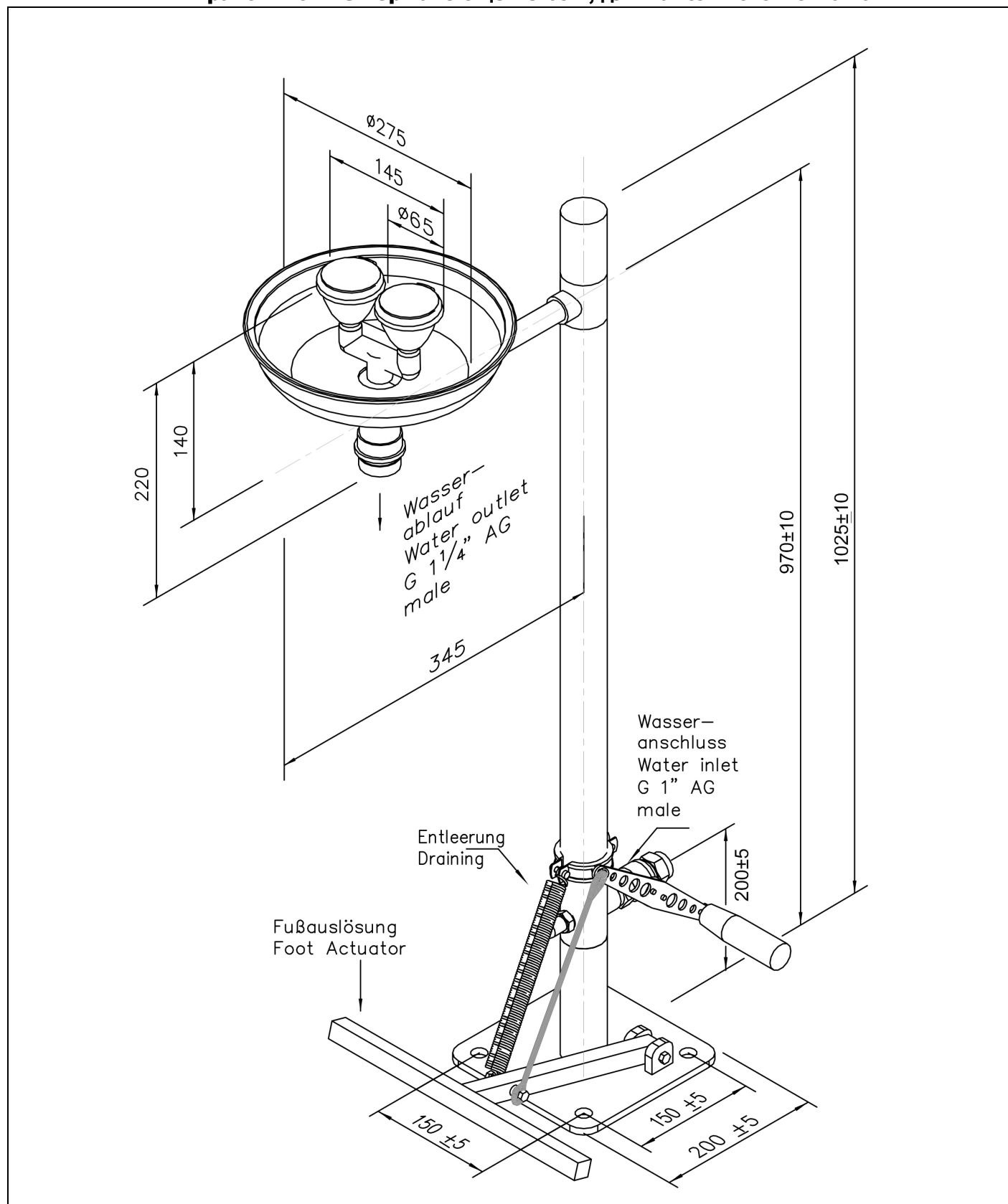


BR 305 195

PremiumLine самодренажный душ для глаз с водосборной раковиной из нержавеющей стали, для напольного монтажа



Техническое описание

PremiumLine самодренажный душ для глаз с водосборной раковиной из нержавеющей стали, для напольного монтажа.

- Опорная плита с 4 крепёжными отверстиями из нержавеющей стали, полированная, размеры 200 x 200 мм.
- Опорная труба 1 1/4" из нержавеющей стали, полированная, с нижним подключением воды 1 1/4" - внутренняя резьба, общая высота 1025 мм.
- Шаровой кран 1" из нержавеющей стали, с педалью активации душа из нержавеющей стали, включая самодренаж до верхнего края шарового крана вблизи поверхности грунта, подключение воды 1" - внешняя резьба, испытанный и допущенный нормами DIN-DVGW.
- Педаль в Т-форме из профиля нержавеющей стали, оклеена чёрной противоскользящей лентой, габаритная ширина 350 мм.
- Соединительная труба из нержавеющей стали для простого монтажа и установки душа, полированная.
- Встроенный автоматический регулятор расхода воды 14 л/мин для образования соответствующей нормам формы струи при заданном рабочем диапазоне давления потока от 2,5 до 5 бар.
- Широкоструйные высокопроизводительные распылительные душевые головки, полированные, с пластиковыми сетчатыми перегородками, уменьшающими степень покрытия известковым налетом, включая резиновую защиту и противопыльные плотно закрывающиеся крышки с захлопывающимся механизмом, монтируемые через распределительную вилку.
- Водосборная раковина из нержавеющей стали, диаметром 275 мм, полированная, отвод воды 1 1/4" - внешняя резьба.
- Информационный знак для глазного душа в соответствии с DIN EN ISO 7010 и ASR A1.3, покрытый самоклеющейся плёнкой ПВХ, размер 100 x 100 мм, дальность распознавания 10 метров.
- Габаритная высота 1025 мм, вынос 345 мм, габаритная ширина, включая педаль, 425 мм.
- Согласно BGI/GUV-I 850-0, DIN 1988 и DIN EN 1717.
- Согласно ANSI Z358.1-2014 и DIN EN 15154-2:2006.
- Испытано и допущено нормами DIN-DVGW.

Название изготовителя: B-SAFETY или равноценный
Номер артикула: BR 305 195

Технические данные

Минимальное давление потока:	2,5 бар
Рабочее давление:	2,5 до 5 бар
Объёмный расход:	14 л/мин
Подключение воды:	1" - внешняя резьба
Отвод воды:	1 1/4" - внешняя резьба
Материал:	нержавеющая сталь
Поверхность:	полированная
Шаровой кран:	нержавеющая сталь
Высокопроизводительная душевая головка:	нержавеющая сталь

Соответствие нормам

Допуски





- DIN EN 15154-2:2006	- DIN-DVGW, DVGW, NW-0417CL0263
- ANSI Z358.1-2014	- ГОСТ-Р, Сертификат № 0615463

Обзор модели

BR 305 195

PremiumLine самодренажный душ для глаз с водосборной раковиной из нержавеющей стали, для напольного монтажа

Принадлежности для глазных душей безопасности

Обзор модели	Исполнение	Материал	Подключение воды	Отвод воды	Номер артикула
	Сервисное запирающее устройство для глазных и аварийных душей с демонтируемым спусковым рычагом.	Нержавеющая сталь	1 1/4"-внутренняя резьба	1 1/4"-внутренняя резьба	BR 830 950
	Термостатический смесительный клапан для глазных и аварийных душей, диапазон настройки 20 - 43°C, защита от ожогов 43°C, объёмный расход около 60 л/мин при гидравлическом давлении 2 бар.	Латунь	3/4"-внешняя резьба и 1"-внешняя резьба	3/4"-внешняя резьба и 1"-внешняя резьба	BR 710 950
	Контроллер потока воды для глазных и аварийных душей, класс защиты IP 65, электрическое подключение через кабель длиной 1,5 м.	Латунь	1 1/4"-внутренняя резьба	1 1/4"-внутренняя резьба	BR 710 860
	Комбинированная свето-звуковая система сигнализации для глазных и аварийных душей. Распределительная коробка с готовой электропроводкой включая реле. Электрическое подсоединение: 230 В - 50 Гц	-	-	-	BR 015 800