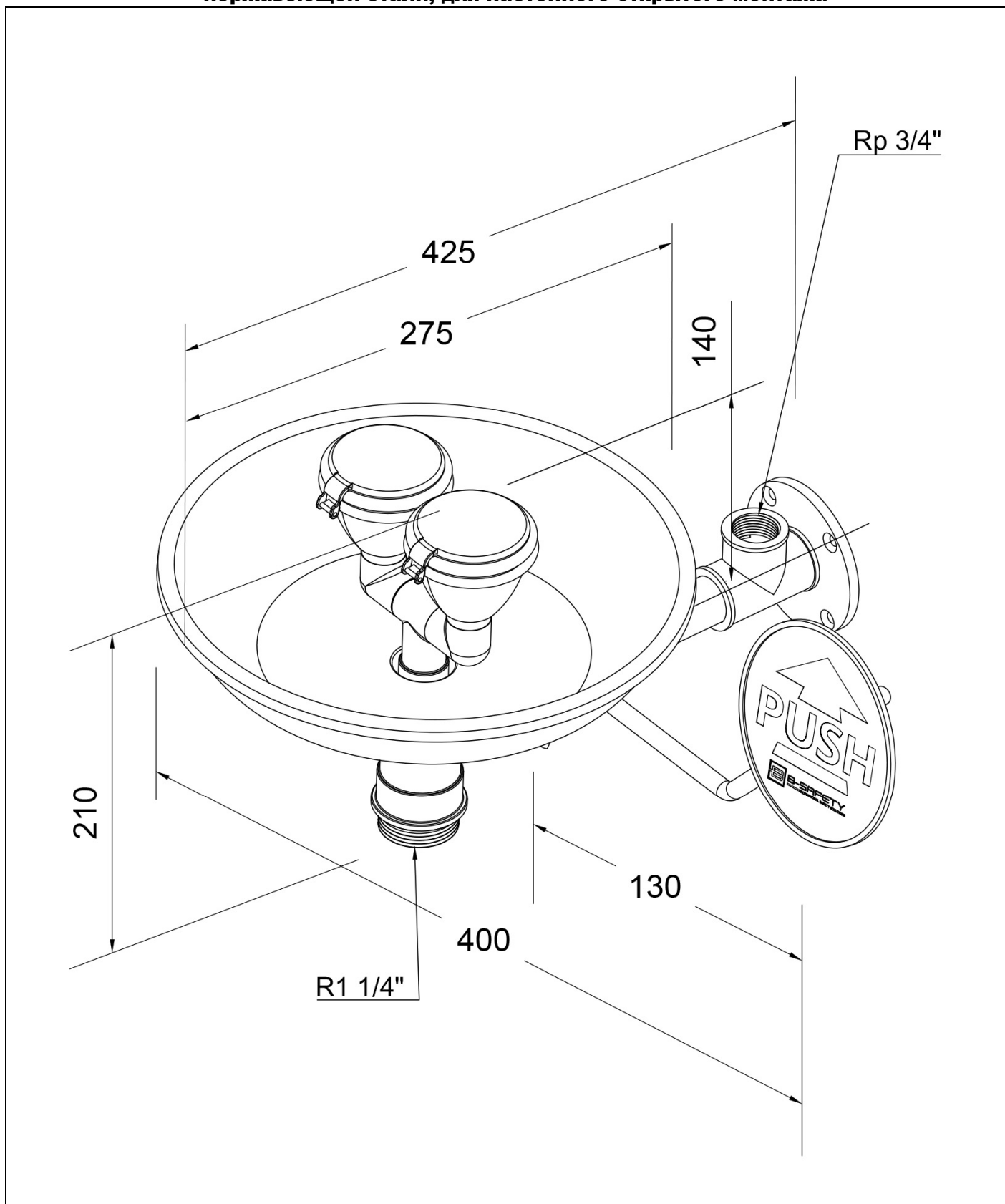


BR 300 095

PremiumLine душ безопасности для глаз с водосборной раковиной из нержавеющей стали, для настенного открытого монтажа



**Техническое описание**

PremiumLine душ безопасности для глаз с водосборной раковиной из нержавеющей стали, для настенного открытого монтажа.

- Настенный фланец с 4 крепёжными отверстиями из нержавеющей стали, отполированный, подключение воды G 3/4"- внутренняя резьба.
- Соединительная труба из нержавеющей стали для лёгкого монтажа и установки душа, отполированная.
- Шаровый кран 1/2" из нержавеющей стали, с нажимным рычагом активации душа (PUSH), испытанный и допущенный нормами DIN-DVGW.
- Нажимная пластина из стали, отполированная, длина 240 мм, с большим обозначением "PUSH", фотолюминесцентная согласно DIN 67510.
- Встроенный автоматический регулятор расхода воды 14 л/мин. для образования соответствующей нормам формы струи при заданном рабочем диапазоне давления потока от 2,5 до 5 бар.
- Широкоструйные высокопроизводительные распылительные душевые головки, отполированные, с пластиковыми сетчатыми перегородками, уменьшающие степень покрытия известковым налетом, включая резиновую защиту и противопыльные плотнозакрывающиеся крышки с захлопывающимся механизмом, монтируемые через распределительную вилку.
- Водосборная раковина из нержавеющей стали, диаметром 275 мм, отполированная, отвод воды G 1 1/4" - внешняя резьба.
- Информационный знак для глазного душа в соответствии с DIN EN ISO 7010 и ASR A1.3, покрытый самоклеющейся плёнкой ПВХ, размер 100 x 100 мм, дальность распознавания 10 метров.
- Высота 210 мм, вынос 425 мм, габаритная ширина, включая рычаг, 400 мм.
- Высота установки: 860 мм (± 200 мм).
- Согласно BGI/GUV-I 850-0, DIN 1988 и DIN EN 1717.
- Согласно ANSI Z358.1-2014 и DIN EN 15154-2:2006.
- Испытано и допущено нормами DIN-DVGW.

Название изготовителя: B-SAFETY или равноценный  
 Номер артикула: BR 300 095

**Технические данные**

Минимальное давление потока:	2,5 бар
Рабочее давление:	2,5 до 5 бар
Объёмный расхода:	14 л/мин.
Подключение воды:	3/4"- внутренняя резьба
Отвод воды:	1 1/4"- внешняя резьба
Размеры (В x Ш):	210 x 400 мм

**Соответствие нормам**

- DIN EN 15154-2:2006  
 - ANSI Z358.1-2014

**Допуски**



- DIN-DVGW, NW-0417CL0263  
 - ГОСТ-Р, Сертификат № 0615463

[www.b-safety.com](http://www.b-safety.com)


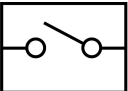

Обзор-материалов	Материал	Обозначение материала
Высокопроизводительная душевая головка:	Нержавеющая сталь	1.4401
U-распространитель:	Нержавеющая сталь	1.4401
Шаровой кран:	Нержавеющая сталь	1.4408
Нажимная пластина:	Нержавеющая сталь	1.4401
Регулятор расхода:	Пластик POM	-
Трубопровод, Т-образная деталь, Адаптер:	Нержавеющая сталь	1.4401
Настенный фланец:	Нержавеющая сталь	1.4401
Водосборная раковина:	Нержавеющая сталь	1.4301
Информационный знак для глазного душа:	ПВХ-плёнка	-

Обзор модели	
<b>BR 300 095</b>	PremiumLine душ безопасности для глаз с водосборной раковиной из нержавеющей стали, для настенного открытого монтажа

### Дополнительное оборудование и принадлежности для глазных душей безопасности

Обзор модели	Исполнение	Материал	Подключение воды	Отвод воды	Номер артикула
	Сервисное запирающее устройство для глазных душей безопасности с демонтируемым спусковым рычагом.	Нержавеющая сталь	3/4"-внутренняя резьба	3/4"-внутренняя резьба	<b>BR 830 955</b>
	Ножная педаль активации для глазных и аварийных душей, для настенного монтажа.  Включает монтажный материал для настенного монтажа пружины.  Размеры (В x Ш x Г): 50 x 350 x 350 мм	Нержавеющая сталь	-	-	<b>BR 870 310</b>
	Термостатический смесительный клапан, диапазон настройки 20 - 43°C, защита от ожогов 43°C, объёмный расход макс. 20 л/мин.	Латунь	внешняя резьба 1/2" и внешняя резьба 3/4"	внешняя резьба 1/2" и внешняя резьба 3/4"	<b>BR 710 940</b>

[www.b-safety.com](http://www.b-safety.com)

	<p>Контроллер потока воды для глазных и аварийных душей, класс защиты IP 65, электрическое подключение через кабель длиной 1,5 м.</p>	<p>Латунь</p>	<p>3/4"-внутренняя резьба</p>	<p>3/4"-внутренняя резьба</p>	<p><b>BR 710 800</b></p>
	<p>Аварийный датчик для глазных душей, установленный на производстве, для EX-зон 1 &amp; 2</p>	<p>Пластик</p>	<p>-</p>	<p>-</p>	<p><b>BR 830 450</b></p>
	<p>Комбинированная свето-звуковая система сигнализации для глазных и аварийных душей. Распределительная коробка с готовой электропроводкой включая реле.  Электрическое подключение: 230 V - 50 Hz</p>	<p>-</p>	<p>-</p>	<p>-</p>	<p><b>BR 015 800</b></p>