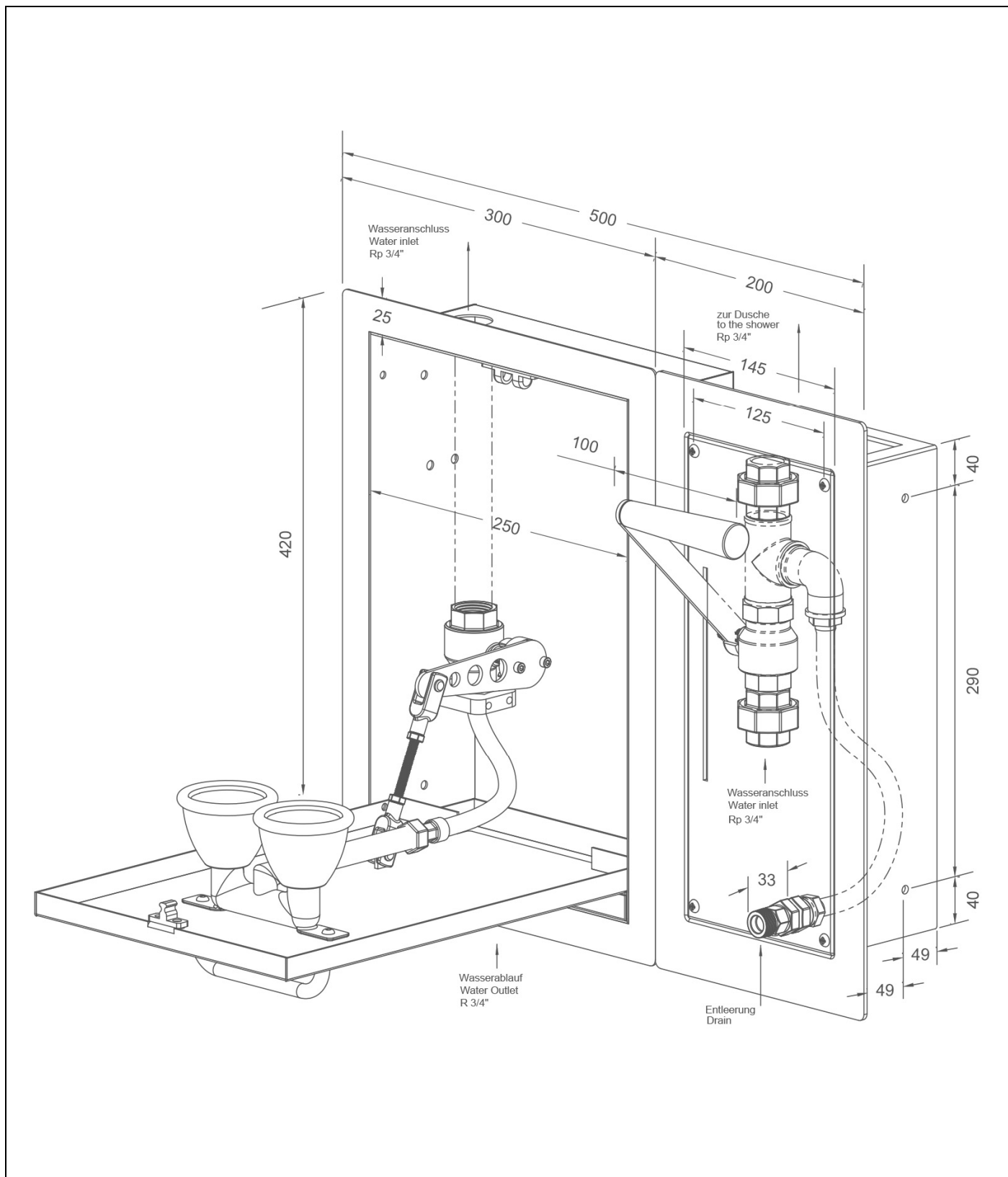


BR 285 095

PremiumLine душ безопасности для глаз в корпусе из нержавеющей стали, включая активационный вентиляционный рычаг аварийного душа, для настенного скрытого монтажа



Техническое описание

PremiumLine душ безопасности для глаз в корпусе из нержавеющей стали, включая активационный вентильный рычаг аварийного душа, для настенного скрытого монтажа.

- Корпус из нержавеющей стали, отполированный, для внутрискрипного монтажа, размеры (В x Ш x Г): 425 x 505 x 100 мм, размер встраиваемого окна (В x Ш): 380 x 460 мм.
- Встроенная откидная дверца из нержавеющей стали, отполированная, с одновременным включением глазного душа при опускании дверцы.
- Информационный знак "Ореп" для использования без путаницы в чрезвычайных ситуациях, оранжевый, фотолюминесцентный согласно DIN 67510.
- Шаровой кран 1/2" из нержавеющей стали, с активационной откидной дверцей, испытанный и допущенный нормами DIN-DVGW.
- Широкоструйные высокопроизводительные распылительные душевые головки, отполированные, с пластиковыми сетчатыми перегородками, уменьшающими степень покрытия известковым налетом, включая резиновую защиту и противопыльные плотнозакрывающиеся крышки с захлопывающимся механизмом, монтируемые через распределительную вилку.
- Встроенный автоматический регулятор расхода воды 14 л/мин для образования соответствующей нормам формы струи при заданном рабочем диапазоне давления потока от 2,5 до 5 бар.
- Информационный знак для глазного душа в соответствии с DIN EN ISO 7010 и ASR A1.3 на откидной дверце, покрытый самоклеющейся плёнкой ПВХ, размер 100 x 100 мм, дальность распознавания 10 метров
- Активационный вентильный рычаг аварийного душа в отдельном корпусе из нержавеющей стали, отполированный, устанавливаемый по левую или по правую сторону от корпуса глазного душа.
- Шаровой кран 3/4" из нержавеющей стали, активизируемый с помощью рычага, испытанный и допущенный нормами DIN-DVGW, подключение воды 3/4" - внешняя резьба.
- Угол открытия 90°, не закрывается автоматически.
- Рычаг из нержавеющей стали, отполированный, длина 160 мм.
- Стабильная рукоятка из пластика, диаметр 25 мм, длина 90 мм.
- Информационный знак "Ореп" для использования без путаницы в чрезвычайных ситуациях, оранжевый, фотолюминесцентный согласно DIN 67510.
- Минимальный объёмный расход 60 л/мин. при давлении потока жидкости 1 бар.
- Высота 425 мм, ширина 505 мм, глубина 100 мм.
- Размер встраиваемого окна 380 x 460 мм.
- Высота установки: 865 мм (± 200 мм).
- Согласно BGI/GUV-I 850-0, DIN 1988 и DIN EN 1717.
- Согласно ANSI Z358.1-2014, DIN 12899-3:2009, DIN EN 15154-1:2006 и DIN EN 15154-2:2006.
- Испытано и допущено нормами DIN-DVGW.

Название изготовителя: B-SAFETY или равноценный
 Номер артикула: BR 285 095

Технические данные

Минимальное давление потока:	2,5 бар
Рабочее давление:	2,5 до 5 бар
Объёмный расхода:	14 л/мин.
Подключение воды:	3/4" внутренняя резьба
Отвод воды:	3/4" внешняя резьба
Размеры (В x Ш):	425 x 505 x 100 мм

Соответствие нормам

- ANSI Z358.1-2014
- DIN EN 15154-1:2006
- DIN EN 15154-2:2006
- DIN EN 15154-5:2019

Допуски

- DIN-DVGW, NW-0416CL0425
- DIN-DVGW, NW-0417CL0263
- GOST-R, Zertifikats-Nr. 0615463

www.b-safety.com




Обзор-материалов	Материал	Обозначение материала
Высокопроизводительная душевая головка:	Нержавеющая сталь	1.4401
U-распространитель:	Нержавеющая сталь	1.4401
Шаровой кран:	Нержавеющая сталь	1.4408
Корпус, Откидная дверца	Нержавеющая сталь	1.4301
Регулятор расхода:	Пластик POM	-
Оболочка шланга:	Нержавеющая сталь	1.4301
Фитинги для шлангов:	Латунь	CW617N, CW614N
Трубопровод, Адаптер:	Нержавеющая сталь	1.4401
Активационный вентильный рычаг аварийного душа:	Нержавеющая сталь	1.4401
Рукоятка вентиля активации аварийного душа:	Пластик	-
Информационный знак для глазного душа:	ПВХ-плёнка	-

Обзор модели	
BR 285 095	PremiumLine душ безопасности для глаз в корпусе из нержавеющей стали, включая активационный вентильный рычаг аварийного душа, для настенного скрытого монтажа.

Дополнительное оборудование и принадлежности для глазных душей безопасности

Обзор модели	Исполнение	Материал	Подключение воды	Отвод воды	Номер артикула
	Сервисное запирающее устройство для глазных душей безопасности с демонтируемым спусковым рычагом.	Латунь	1/2"-внутренняя резьба	1/2"-внешняя резьба	BR 710 100
	Шланг подключения для глазных душей, с оплёткой из нержавеющей стали, различной длины: 1000 мм => BR710410 1500 мм => BR710415 2000 мм => BR710420 3000 мм => BR710430	Нержавеющая сталь	1/2"-внутренняя резьба	1/2"-внутренняя резьба	BR 710 410 BR 710 415 BR 710 420 BR 710 430
	Термостатический смесительный клапан, диапазон настройки 20 - 43°C, защита от ожогов 43°C, объёмный расход макс. 20 л/мин.	Латунь	внешняя резьба 1/2" и внешняя резьба 3/4"	внешняя резьба 1/2" и внешняя резьба 3/4"	BR 710 940

www.b-safety.com

	<p>Термостатический смесительный клапан, диапазон настройки 20 - 43°C, защита от ожогов 43°C, объёмный расход 60 л/мин под давлением потока 2 бар.</p>	<p>Латунь</p>	<p>внешняя резьба 3/4" и внешняя резьба 1"</p>	<p>внешняя резьба 3/4" и внешняя резьба 1"</p>	<p>BR 710 950</p>
	<p>Контроллер потока воды для глазных душей, класс защиты IP 65, электрическое подключение через кабель длиной 1,5 м.</p>	<p>Латунь</p>	<p>1/2"-внутренняя резьба</p>	<p>1/2"-внутренняя резьба</p>	<p>BR 710 810</p>
	<p>Комбинированная свето-звуковая система сигнализации для глазных и аварийных душей. Распределительная коробка с готовой электропроводкой включая реле.</p> <p>Электрическое подсоединение: 230 V - 50 Hz</p>	<p>-</p>	<p>-</p>	<p>-</p>	<p>BR 015 800</p>