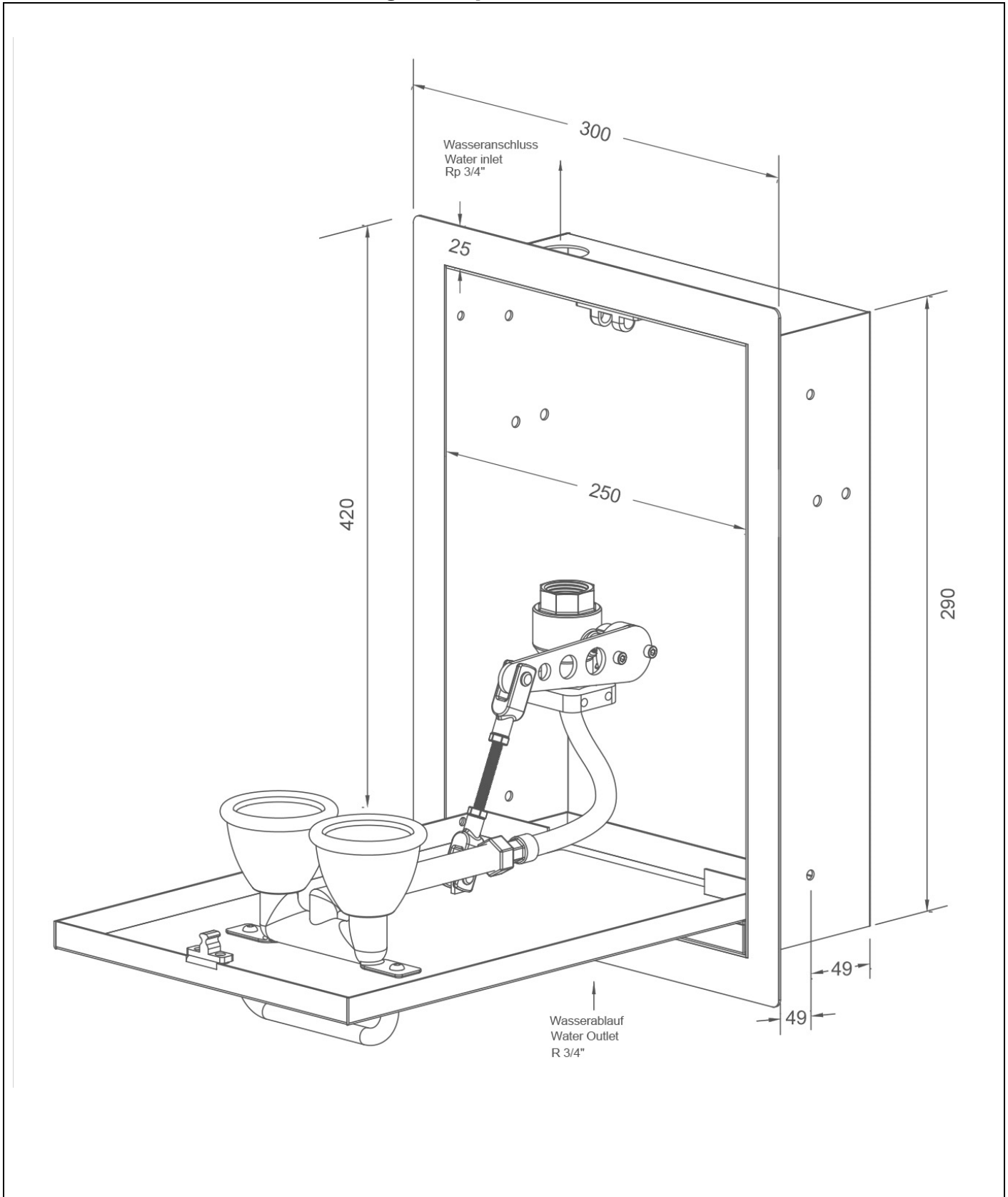


BR 270 095

**PremiumLine Sicherheits-Augendusche im Edelstahlgehäuse,
für Wandmontage Unterputz**



Technische Beschreibung

PremiumLine Sicherheits-Augendusche im Edelstahlgehäuse, für Wandmontage Unterputz

- Gehäuse aus Edelstahl, poliert, für Wandeinbau, Abmessungen (H x B x T): 425 x 305 x 100 mm, Locheinbaumaß (H x B): 380 x 260 mm
- integrierte Schwenktür aus Edelstahl, poliert, mit gleichzeitiger Auslösung der Augendusche bei Herunterschwenken der Tür
- Hinweisschild "OPEN" für die verwechslungsfreie Anwendung im Notfall, orange, langnachleuchtend gemäß DIN 67510
- Kugelhahn 3/4-Zoll aus Edelstahl, mit Schwenktür-Bedienung, DIN-DVGW geprüft und zugelassen
- integrierter automatischer Mengenregulator 14 Liter / Minute für ein normgerechtes Strahlbild bei einem vorgegebenem Arbeitsbereich von 2,5 bis 5 bar Fließdruck
- breitstrahlende Hochleistungsbrauseköpfe aus Edelstahl, poliert, mit Kunststoffsprühplatte, verkalkungsarm, inkl. Gummischutz und dichtschießendem Staubdeckel mit Klappmechanismus, montiert über Verteilergabel
- inklusive Hinweisschild für Augendusche nach DIN EN ISO 7010 und ASR A1.3 auf der Schwenktür, selbstklebende PVC-Folie, Abmessungen 100 x 100 mm, Erkennungsweite 10 Meter
- Höhe 425 mm, Breite 305 mm, Tiefe 100 mm
- Locheinbaumaß 380 x 260 mm
- Anbringungshöhe 865 mm (± 200 mm)
- gemäß BGI/GUV-I 850-0, DIN 1988 und DIN EN 1717
- gemäß ANSI Z358.1-2014 und DIN EN 15154-2:2006
- DIN-DVGW geprüft und zugelassen

Fabrikat: B-SAFETY oder gleichwertig
 Artikel-Nr.: BR 270 095

Technische Daten

Mindestfließdruck:	2,5 bar
Betriebsdruck:	2,5 bis 5 bar
Volumenstrom:	14 Liter / Minute
Wasseranschluss:	3/4-Zoll-IG
Wasserablauf:	3/4-Zoll-AG
Abmessungen (H x B x T):	425 x 305 x 100 mm

Normenkonformität

- DIN EN 15154-2:2006
- ANSI Z358.1-2014

Zulassungen

- DIN-DVGW, NW-0417CL0263
- GOST-R, Zertifikats-Nr. 0615463

Material-Übersicht

Material

Materialbezeichnung

Material-Übersicht	Material	Materialbezeichnung
Hochleistungsbrauseköpfe:	Edelstahl	1.4401
U-Verteiler:	Edelstahl	1.4401
Kugelhahn:	Edelstahl	1.4408
Gehäuse, Schwenktür:	Edelstahl	1.4301
Mengenregulator:	Kunststoff POM	-
Schlauch-Ummantelung:	Edelstahl	1.4301
Schlauch-Fittinge:	Messing	CW617N, CW614N
Verrohrung, Adapter:	Edelstahl	1.4401
Hinweisschild für Augendusche:	PVC-Folie	-

www.b-safety.com

Produktübersicht	
BR 270 095	PremiumLine Sicherheits-Augendusche im Edelstahlgehäuse, für Wandmontage Unterputz

Zubehör für Sicherheits-Augenduschen

Produktübersicht	Ausführung	Material	Wasseranschluss	Wasserabgang	Artikel-Nr.
	Service-Absperrung für Hand-Augenduschen mit demontierbarem Auslösehebel.	Messing	1/2-Zoll-IG	1/2-Zoll-AG	BR 710 100
	Anschluss-Schlauch für Augenduschen, edelstahlmantelt, in unterschiedlichen Längen: 1000 mm => BR710410 1500 mm => BR710415 2000 mm => BR710420 3000 mm => BR710430	Edelstahl	1/2-Zoll-IG	1/2-Zoll-IG	BR 710 410 BR 710 415 BR 710 420 BR 710 430
	Thermostatmischventil für Augenduschen, Einstellbereich 20 - 43°C, Verbrühungsschutz 43°C, Volumenstrom max. 20 l/min.	Messing	1/2-Zoll-AG und 3/4-Zoll-AG	1/2-Zoll-AG und 3/4-Zoll-AG	BR 710 940
	Strömungswächter für Augenduschen, Schutzart IP 65, elektrischer Anschluss über 1,5 m Kabel.	Messing	1/2-Zoll-IG	1/2-Zoll-IG	BR 710 810
	Alarmsystem für Augenduschen & Notduschen mit Sirene-/Blitzlicht Kombination. Fertig verdrahtete Anschlussbox inklusive Relais-Schaltung. Elektrischer Anschluss: 230 V - 50 Hz	-	-	-	BR 015 800