



B-SAFETY
PROFESSIONAL SAFETY SOLUTIONS

Artikel-Nr.:

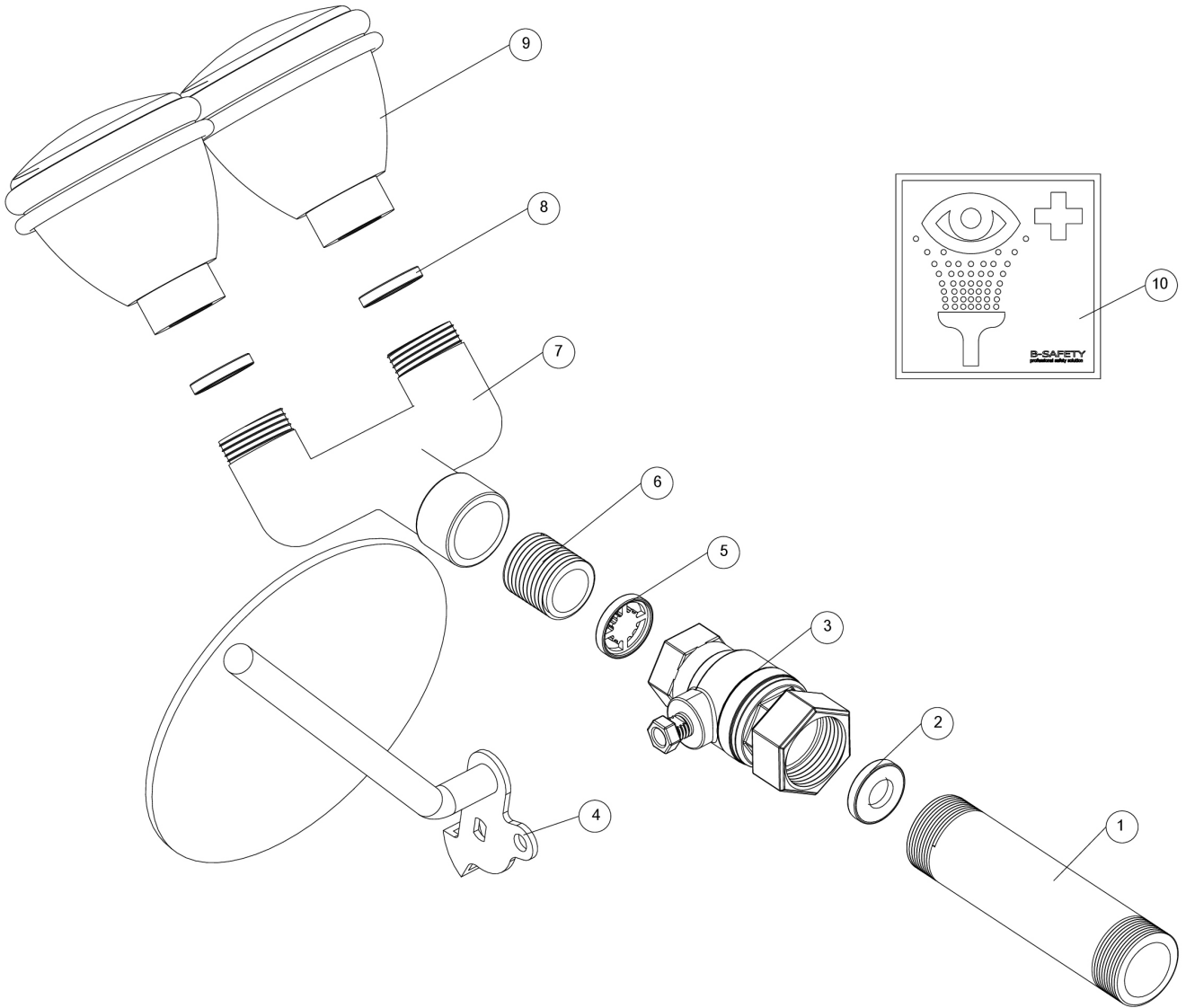
BR 210 095D

REV / DATE :

02/22

Beschreibung:

PremiumLine Sicherheits-Augendusche mit zwei Brauseköpfen 45°, für Wandmontage



| Teile-Nr. | Artikel-Nr. | Menge | Beschreibung | Material | Gewicht |
|-----------|-------------|-------|--|---|---------|
| 1 | F81303-120 | 1 | Anschlussrohr 3/4-Zoll, Edelstahl | Edelstahl 1.4401 | 0,12 kg |
| 2 | 150410100 | 1 | Dichtung 3/4-Zoll, schmal | Vulkanfaser | 0,01 kg |
| 3 | F8263 | 1 | Kugelhahn mit Schnellmontagesystem, 1/2-Zoll | Edelstahl 1.4408 | 0,2 kg |
| 4a | G1-A-ES | 1 | Hebel für Augenduschen, kurz, Edelstahl | Edelstahl 1.4401 | 0,3 kg |
| 4b | F2120 | 1 | Schild "PUSH" für Sicherheits-Augenduschen | PVC-Folie, selbstklebend, langnachleuchtend | 0,01 kg |
| 5 | 97B14 | 1 | Mengenregulator 14 l/min (rosa) | POM, EPDM | 0,01 kg |
| 6 | DE11-19 | 1 | Doppelnippel / Gewinderohr 1/2-Zoll, Sonderausführung | Edelstahl 1.4401 | 0,1 kg |
| 7 | F018-ES | 1 | U-Verteiler für Augenduschen, 45° abgewinkelt, Edelstahl | Edelstahl 1.4401 | 0,2 kg |
| 8 | 96B001 | 2 | Siebfilter-Dichtung | Edelstahl 1.4301, TPE | 0,01 kg |
| 9 | BR 710 695 | 2 | Hochleistungsbrausekopf | Edelstahl 1.4401, EPDM | 0,1 kg |
| 10 | BR 205 010 | 1 | Sicherheitskennzeichen, 100 x 100 mm | PVC-Folie, selbstklebend | 0,01 kg |