



B-SAFETY
PROFESSIONAL SAFETY SOLUTIONS

Artikel-Nr.:

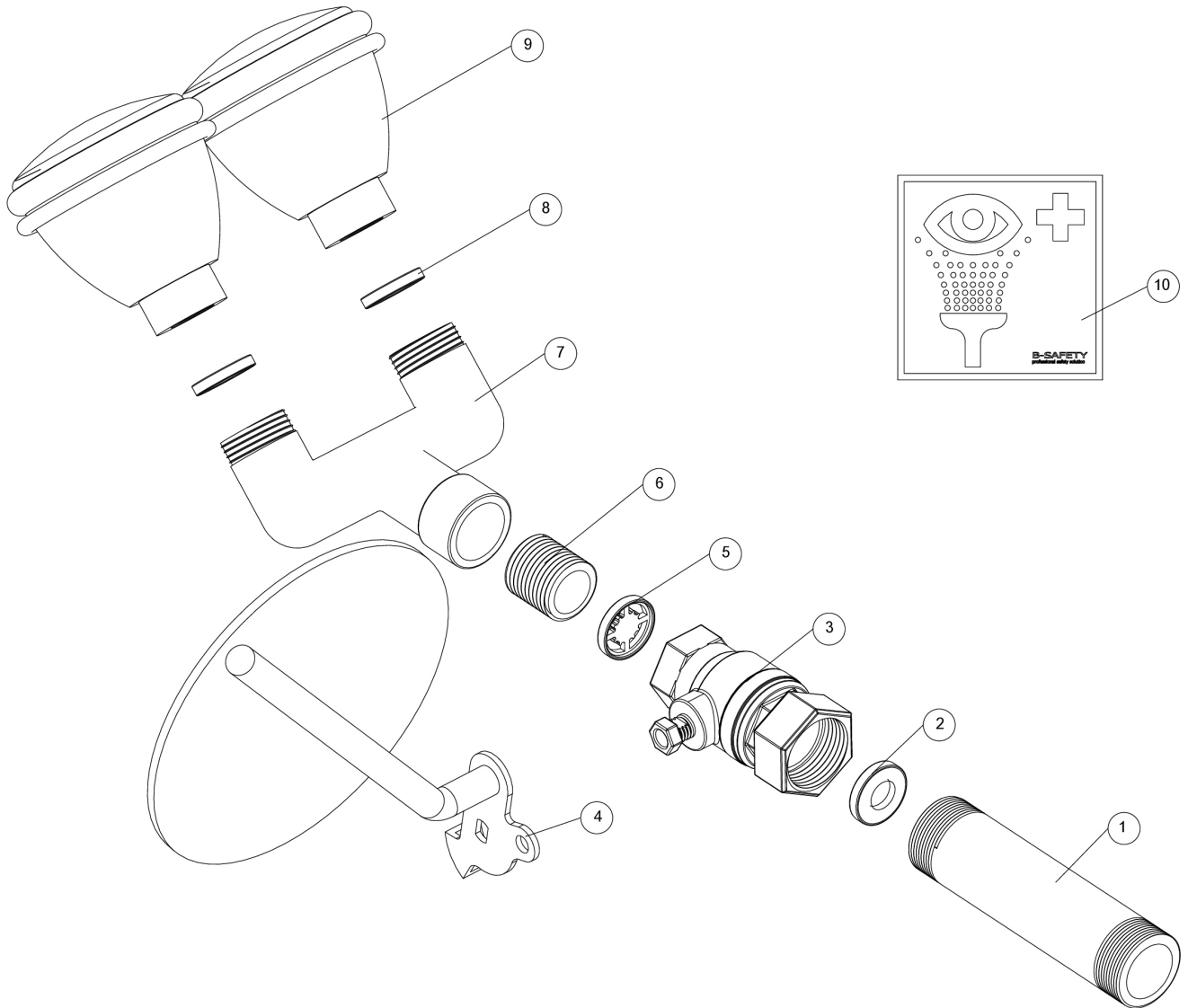
BR 210 085D

REV / DATE :

02/22

Beschreibung:

ClassicLine Sicherheits-Augendusche mit zwei Brauseköpfen 45°, für Wandmontage



Teile-Nr.	Artikel-Nr.	Menge	Beschreibung	Material	Gewicht
1	F81301-120	1	Anschlussrohr 3/4-Zoll, grün	Edelstahl 1.4301	0,12 kg
2	150410100	1	Dichtung 3/4-Zoll, schmal	Vulkanfaser	0,01 kg
3	F8261	1	Kugelhahn mit Schnellmontagesystem, 1/2-Zoll	Edelstahl 1.4301, 1.4408	0,2 kg
4a	G1-A	1	Hebel für Augenduschen, kurz, grün	Stahl, feuerverzinkt	0,3 kg
4b	F2120	1	Schild "PUSH" für Sicherheits-Augenduschen	PVC-Folie, selbstklebend, langnachleuchtend	0,01 kg
5	97B14	1	Mengenregulator 14 l/min (rosa)	POM, EPDM	0,01 kg
6	DE11-19	1	Doppelnippel / Gewinderohr 1/2-Zoll, Sonderausführung	Edelstahl 1.4401	0,1 kg
7	F018	1	U-Verteiler für Augenduschen, 45° abgewinkelt, grün	POM Hostaform C13021	0,2 kg
8	96B001	2	Siebfilter-Dichtung	Edelstahl 1.4301, TPE	0,01 kg
9	BR 710 600	2	Hochleistungsbrausekopf	POM Hostaform C13021, EPDM	0,1 kg
10	BR 205 010	1	Sicherheitskennzeichen, 100 x 100 mm	PVC-Folie, selbstklebend	0,01 kg