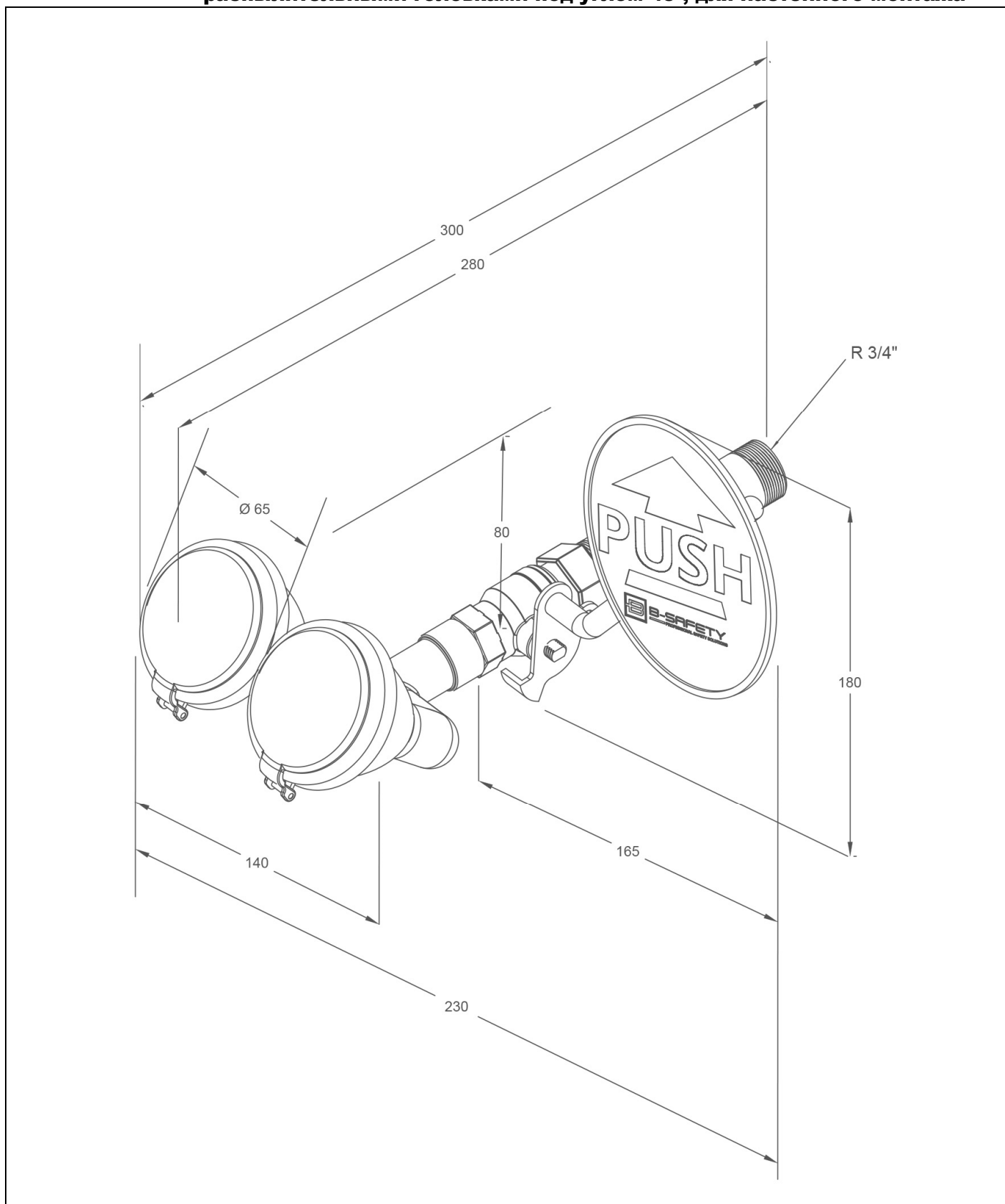


BR 210 085

ClassicLine душ безопасности для глаз с двумя душевыми
распылительными головками под углом 45°, для настенного монтажа



Техническое описание

ClassicLine душ безопасности для глаз с двумя душевыми распылительными головками под углом 45°, для настенного монтажа.

- Соединительная труба из нержавеющей стали для лёгкого монтажа и установки душа, устойчивая к химическим реактивам с зелёным порошковым напылением, подключение воды 3/4"- внешняя резьба.
- Шаровой кран 1/2" из нержавеющей стали, с нажимным рычагом активации душа (PUSH), испытанный и допущенный нормами DIN-DVGW.
- Нажимная пластина из стали, устойчивая к химическим реактивам с зелёным порошковым напылением, длина 130 мм, с большим обозначением "PUSH", фотолюминесцентная согласно DIN 67510.
- Встроенный автоматический регулятор расхода воды 14 л/мин. для образования соответствующей нормам формы струи при заданном рабочем диапазоне давления потока от 1,5 до 5 бар.
- Широкоструйные высокопроизводительные распылительные душевые головки под углом 45° с пластиковыми сетчатыми перегородками, уменьшающими степень покрытия известковым налетом, включая резиновую защиту и противопыльные плотнозакрывающиеся крышки с захлопывающимся механизмом, монтируемые через распределительную вилку.
- Информационный знак для глазного душа в соответствии с DIN EN ISO 7010 и ASR A1.3, покрытый самоклеющейся плёнкой ПВХ, размер 100 x 100 мм, дальность распознавания 10 метров.
- Высота 180 мм, вынос 300 мм, габаритная ширина, включая рычаг, 230 мм.
- Высота установки: 900 мм (± 200 мм).
- Согласно BGI/GUV-I 850-0, DIN 1988 и DIN EN 1717.
- Согласно ANSI Z358.1-2014 и DIN EN 15154-2:2006.
- Испытано и допущено нормами DIN-DVGW.

Название изготовителя: B-SAFETY или равноценный
 Номер артикула: BR 210 085

Технические данные

Минимальное давление потока:	1,5 бар
Рабочее давление:	1,5 до 5 бар
Объёмный расхода:	14 л/мин.
Подключение воды:	3/4"- внешняя резьба
Размеры (В x Ш):	180 x 230 мм

Соответствие нормам

- DIN EN 15154-2:2006
 - ANSI Z358.1-2014

Допуски

- DIN-DVGW, NW-0417CL0263
 - ГОСТ-Р, Сертификат № 0615463

Обзор-материалов

Материал

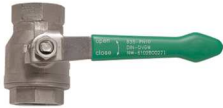



Обозначение материала

Высокопроизводительная душевая головка:	Пластик POM, EPDM	-
U-распространитель:	Пластик POM	-
Шаровой кран:	Нержавеющая сталь	1.4408
Нажимная пластина:	Сталь	-
Регулятор расхода:	Пластик POM	-
Трубопровод, Адаптер:	Нержавеющая сталь	1.4301
Двойная втулка:	Нержавеющая сталь	1.4401
Информационный знак для глазного душа:	ПВХ-плёнка	-

www.b-safety.com

Обзор модели	
BR 210 085	ClassicLine душ безопасности для глаз с двумя душевыми распылительными головками под углом 45°, для настенного монтажа

Дополнительное оборудование и принадлежности для глазных душей безопасности

Обзор модели	Исполнение	Материал	Подключение воды	Отвод воды	Номер артикула
	Сервисное запирающее устройство для глазных душей безопасности с демонтируемым спусковым рычагом.	Нержавеющая сталь	3/4"-внутренняя резьба	3/4"-внутренняя резьба	BR 830 955
	Термостатический смесительный клапан, диапазон настройки 20 - 43°C, защита от ожогов 43°C, объемный расход макс. 20 л/мин.	Латунь	внешняя резьба 1/2" и внешняя резьба 3/4"	внешняя резьба 1/2" и внешняя резьба 3/4"	BR 710 940
	Контроллер потока воды для глазных и аварийных душей, класс защиты IP 65, электрическое подключение через кабель длиной 1,5 м.	Латунь	3/4"-внутренняя резьба	3/4"-внутренняя резьба	BR 710 800
	Комбинированная свето-звуковая система сигнализации для глазных и аварийных душей. Распределительная коробка с готовой электропроводкой включая реле. Электрическое подсоединение: 230 V - 50 Hz	-	-	-	BR 015 800