



B-SAFETY
PROFESSIONAL SAFETY SOLUTIONS

Номер артикула:

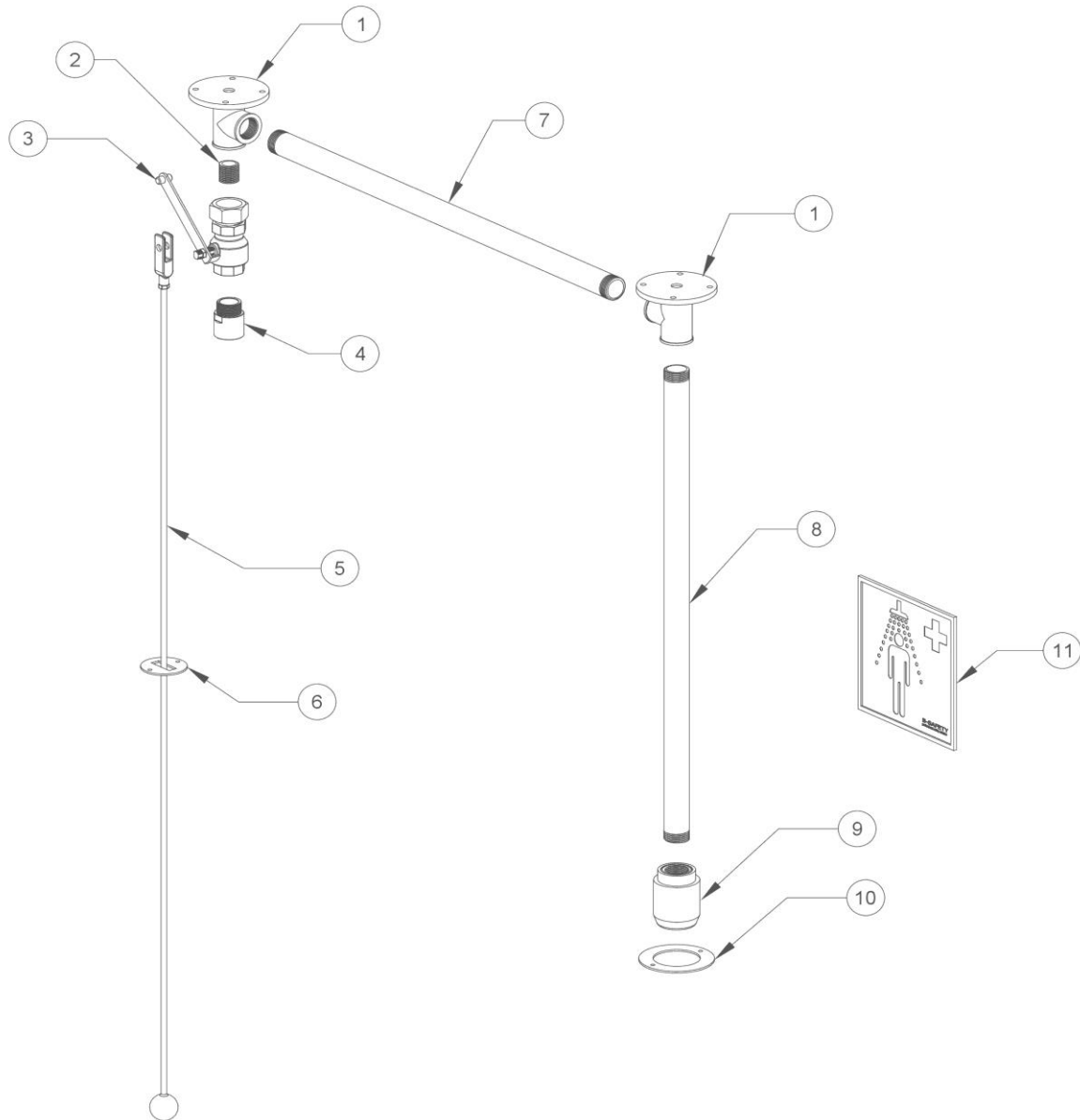
BR 089 095/VD

ОБЗОР/ ДАТА :

06/22

Описание:

PremiumLine аварийный душ для тела, для потолочного монтажа в навесные потолки



Деталь	Артикул №	Кол-во	Описание	Материал	Вес
1	F81703	1+1	Потолочный фланец двукратный, нержавеющая сталь	Нержавеющая сталь 1.4401	0,47 кг
2	XN1	1	Резьбовой адаптер XN1	Нержавеющая сталь 1.4401	0,06 кг
3	F8278	1	Шаровой кран с рычагом и системой быстрого монтажа, потолочный монтаж	Нержавеющая сталь 1.4408, 1.4401	0,38 кг
4	BR 010 4XX	1	Регулятор расхода воды BR010450 = 50 л/мин (красный) или BR010475 = 75 л/мин (коричневый)	Нержавеющая сталь 1.4301, ПОМ Hostaform C9021	0,07 кг
5	F803-SK	1	Приводная штанга с шаром, спец. длина, нержавеющая сталь	Нержавеющая сталь 1.4401	вариативный
6	F82050	1	Насадка с прорезью, для приводной штанги	Нержавеющая сталь 1.4301	0,04 кг
7, 8	F81004/спец	1+1	Труба прямая, спец. длина, нержавеющая сталь	Нержавеющая сталь 1.4401	вариативный
9	BR 010 395	1	Высокопроизводительная распылительная душевая головка, нержавеющая сталь	Нержавеющая сталь 1.4401	0,62 кг
10	F82080	1	Насадка для душевой головки	Нержавеющая сталь 1.4301	0,07 кг
11	BR 205 105	1	Информационный знак безопасности, 150 x 150 мм	ПВХ-пленка, самоклеющаяся	0,01 кг