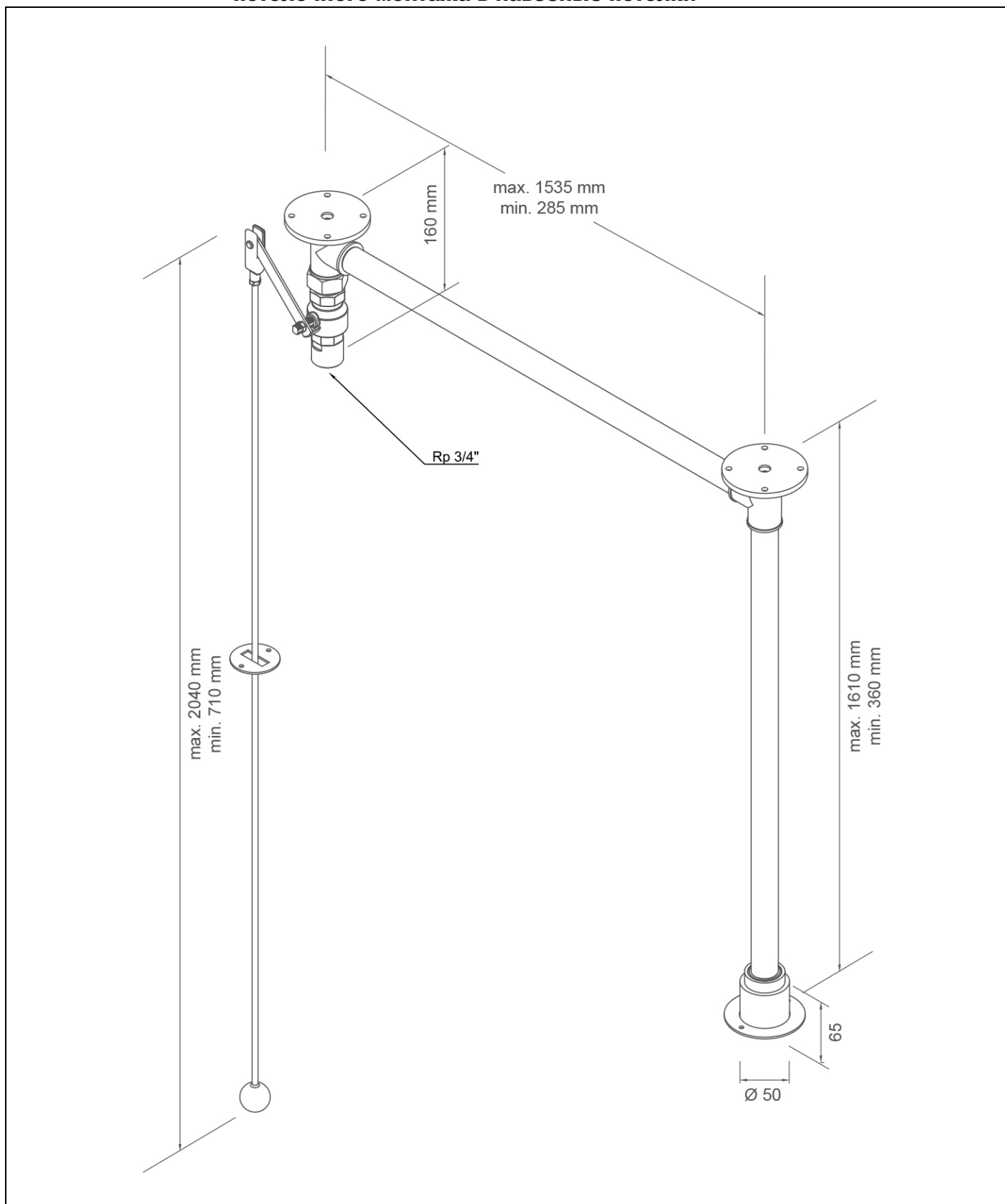


BR 089 085 / V

ClassicLine аварийный душ для тела вариативный, для
потолочного монтажа в навесные потолки



Техническое описание

ClassicLine аварийный душ для тела вариативный, для потолочного монтажа в навесные потолки.

- Соединительный адаптер из нержавеющей стали, полированный, со встроенным автоматическим регулятором расхода воды 50 л/мин для образования соответствующей нормам формы струи при заданном рабочем диапазоне давления потока от 1,5 до 3 бар, подключение воды – 3/4" - внутренняя резьба.
 - Шаровой кран 3/4" из латуни, устойчивая к дезинфекции, активируемый приводной штангой, испытанный и допущенный нормами DIN-DVGW.
 - Приводная штанга с кольцевой рукояткой из нержавеющей стали, длина переменная (миним. 710 мм – макс. 2040 мм).
 - Кронштейн с продольным отверстием из нержавеющей стали для монтажа через навесной потолок.
 - Двойной нипель 3/4" из нержавеющей стали.
 - Потолочный фланец с четырьмя крепёжными отверстиями из нержавеющей стали, устойчивый к химическим реактивам с зелёным порошковым напылением.
 - Соединительная труба 3/4" из нержавеющей стали, устойчивая к химическим реактивам с зелёным порошковым напылением, длина переменная согласно спецификации (габаритная ширина миним. 285 мм – макс. 1535 мм).
 - Потолочный фланец с четырьмя крепёжными отверстиями из нержавеющей стали, устойчивый к химическим реактивам с зелёным порошковым напылением.
 - Соединительная труба 3/4" из нержавеющей стали, устойчивая к химическим реактивам с зелёным порошковым напылением, чистая величина переменная согласно спецификации (миним. 360 мм – макс. 1610 мм).
 - Высокопроизводительная душевая головка из пластика, устойчивого к химическому воздействию, чёрная, с улучшенной формой образования струи, коррозионнотойкая, с малой степенью покрытия известковым налётом и не требующая дополнительного технического обслуживания, износостойкая, самодренажная.
 - Круглая насадка из нержавеющей стали для встраивания душевой головки в навесной потолок.
 - Информационный знак аварийного душа для тела в соответствии с DIN EN ISO 7010 и ASR A1.3, покрытый самоклеющейся плёнкой ПВХ, размер 150 x 150 мм, дальность распознавания 15 метров.
 - Высота установки согласно DIN EN 15154-1:2006: высота над полом 2200 мм (± 100 мм) по нижнему краю высокопроизводительной душевой головки.
 - Согласно BGI/GUV-I 850-0, DIN 1988 и DIN EN 1717.
 - Согласно ANSI Z358.1-2014, DIN EN 15154-1:2006 и DIN EN 15154-5:2019.
 - Испытано и допущено нормами DIN-DVGW.
- Название изготовителя: B-SAFETY или равноценный
Номер артикула: BR 089 085 / V

Технические данные

Минимальное давление потока:	1,5 бар
Рабочее давление:	1,5 до 3 бар
Объёмный расход:	50 л/мин
Подключение воды:	3/4" - внутренняя резьба
Размеры (В x Ш x Г):	710 - 2040 x 285 - 1750 x 86 мм

Соответствие нормам

- DIN EN 15154-1:2006
- DIN EN 15154-5:2019
- ANSI Z358.1-2014

Допуски

- DIN-DVGW, DVGW, NW-0416CL0425



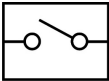

Обзор-материалов	Материал	Обозначение материала
Соединительный адаптер:	нержавеющей стали	1.4301
Высокопроизводительная душевая головка:	Пластик POM	-
Шаровой кран:	Латунь DZR, устойчивая к дезинфекции	CW724R
Регулятор расхода:	Пластик POM	-
Трубопровод:	Нержавеющая сталь	1.4301
Приводная штанга с кольцевой рукояткой:	нержавеющей стали	1.4372
Двойной нипель:	нержавеющей стали	1.4408
Потолочный фланец:	Нержавеющая сталь	1.4301 (V2A)
Круглая насадка:	нержавеющей стали	1.4401
Информационный знак аварийного душа для тела:	ПВХ-плёнка	-

Обзор модели	
BR 089 085 / V	ClassicLine аварийный душ для тела вариативный, для потолочного монтажа в навесные потолки - объёмный расход 50 л/мин (Класс опасности I согласно DIN EN 15154-5:2019)
BR 089 085 / V75L	ClassicLine аварийный душ для тела вариативный, для потолочного монтажа в навесные потолки - объёмный расход 75 л/мин (Класс опасности II согласно DIN EN 15154-5:2019)
BR 089 085 / V110L	ClassicLine аварийный душ для тела вариативный, для потолочного монтажа в навесные потолки - объёмный расход 110 л/мин (Класс опасности III согласно DIN EN 15154-5:2019)

Принадлежности для аварийных душей для тела

Обзор модели	Исполнение	Материал	Подключение воды	Отвод воды	Номер артикула
	Приводной трос для пострадавшего, лежащего на полу, дополнительно к приводной штанге.	Нержавеющая сталь, пластик	-	-	BR 082 200
	Приводная штанга для людей с ограниченными физическими возможностями с двойной кольцевой рукояткой, зелёная. Длина: 1150 мм	Нержавеющая сталь	-	-	BR 082 300
	Приводная штанга для людей с ограниченными физическими возможностями с двойной кольцевой рукояткой, нержавеющая сталь. Длина: 1150 мм	Нержавеющая сталь	-	-	BR 082 350
	Сервисное запирающее устройство для глазных и аварийных душей с демонтируемым спусковым рычагом.	Нержавеющая сталь	3/4"-внутренняя резьба	3/4"-внутренняя резьба	BR 830 955

www.b-safety.com

	<p>Термостатический смесительный клапан для глазных и аварийных душей, диапазон настройки 20 - 43°C, защита от ожогов 43°C, объёмный расход около 60 л/мин при гидравлическом давлении 2 бар.</p>	<p>Латунь</p>	<p>3/4"-внешняя резьба и 1"-внешняя резьба</p>	<p>3/4"-внешняя резьба и 1"-внешняя резьба</p>	<p>BR 710 950</p>
	<p>Контроллер потока воды для глазных душей, класс защиты IP 65, электрическое подключение через кабель длиной 1,5 м.</p>	<p>Латунь</p>	<p>3/4"-внутренняя резьба</p>	<p>3/4"-внутренняя резьба</p>	<p>BR 710 800</p>
	<p>Аварийный датчик аварийного душа для тела, полностью смонтированный на душе. EX-зоны 1 & 2.</p>	<p>Пластик</p>	<p>-</p>	<p>-</p>	<p>BR 830 400</p>
	<p>Комбинированная свето-звуковая система сигнализации ClassicLine для глазных и аварийных душей. Распределительная коробка с готовой электропроводкой включая реле. Электрическое подсоединение: 230 В - 50 Гц</p>	<p>Пластик</p>	<p>-</p>	<p>-</p>	<p>BR 015 800</p>