



B-SAFETY
PROFESSIONAL SAFETY SOLUTIONS

Artikel-Nr.:

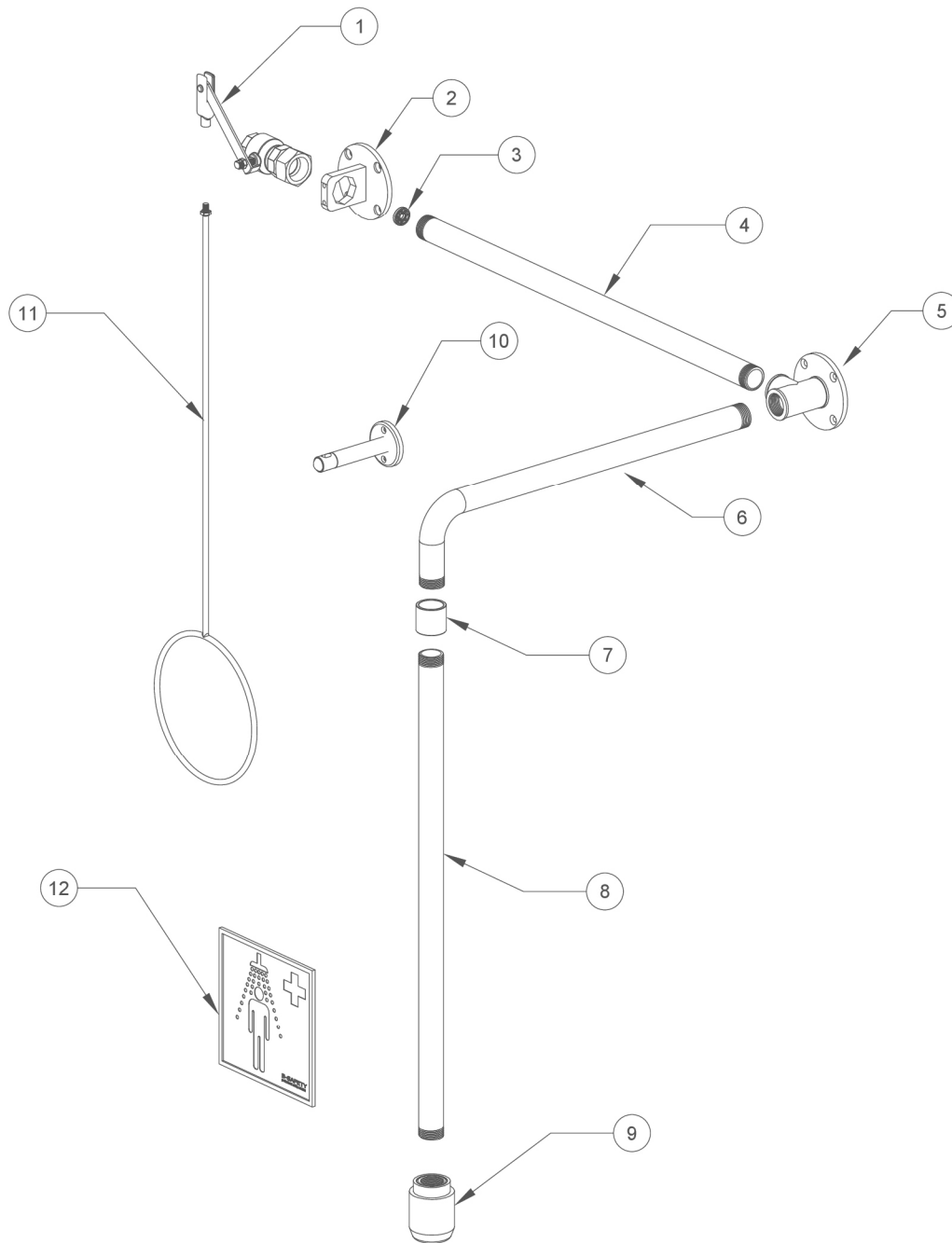
BR 084 185D

REV / DATE :

08/22

Beschreibung:

ClassicLine Körper-Notdusche, für Über-Tür-Montage 2850 mm, Aufputz



Teile-Nr.	Artikel-Nr.	Menge	Beschreibung	Material	Gewicht
1	F8271	1	Kugelhahn mit Hebel für Über-Tür-Montage, grün	Entzinkungsbeständiges DZR-Messing CW724R, Edelstahl 1.4372	0,38 kg
2	F80201	1	Ventilhalter auf Wandflansch, grün	Edelstahl 1.4301	0,35 kg
3	97BXX	1	Mengenregler 97B50 = 50 l/min (rot) bzw. 97B75 = 75 l/min (braun)	POM Hostaform C9021	0,01 kg
4, 8	F81201	1+1	Rohr gerade, grün	Edelstahl 1.4301	0,84 kg
5	F81701	1	Wandflansch 2-fach, grün	Edelstahl 1.4301	0,47 kg
6	F81101	1	Rohr gebogen, grün	Edelstahl 1.4301	0,94 kg
7	C28-001	1	Verbindungsuffe, grün	Edelstahl 1.4301	0,06 kg
9	BR 010 365	1	Hochleistungsduschkopf, schwarz	POM Hostaform C13021	0,10 kg
10	F81901-80	1	Zugstangenhalterung, grün	Edelstahl 1.4372, Edelstahl 1.4301	0,16 kg
11	F801-085	1	Zugstange, grün	Edelstahl 1.4372	0,41 kg
12	BR 205 105	1	Sicherheitskennzeichen, 150 x 150 mm	PVC-Folie, selbstklebend	0,01 kg