



B-SAFETY
PROFESSIONAL SAFETY SOLUTIONS

Artikel-Nr.:

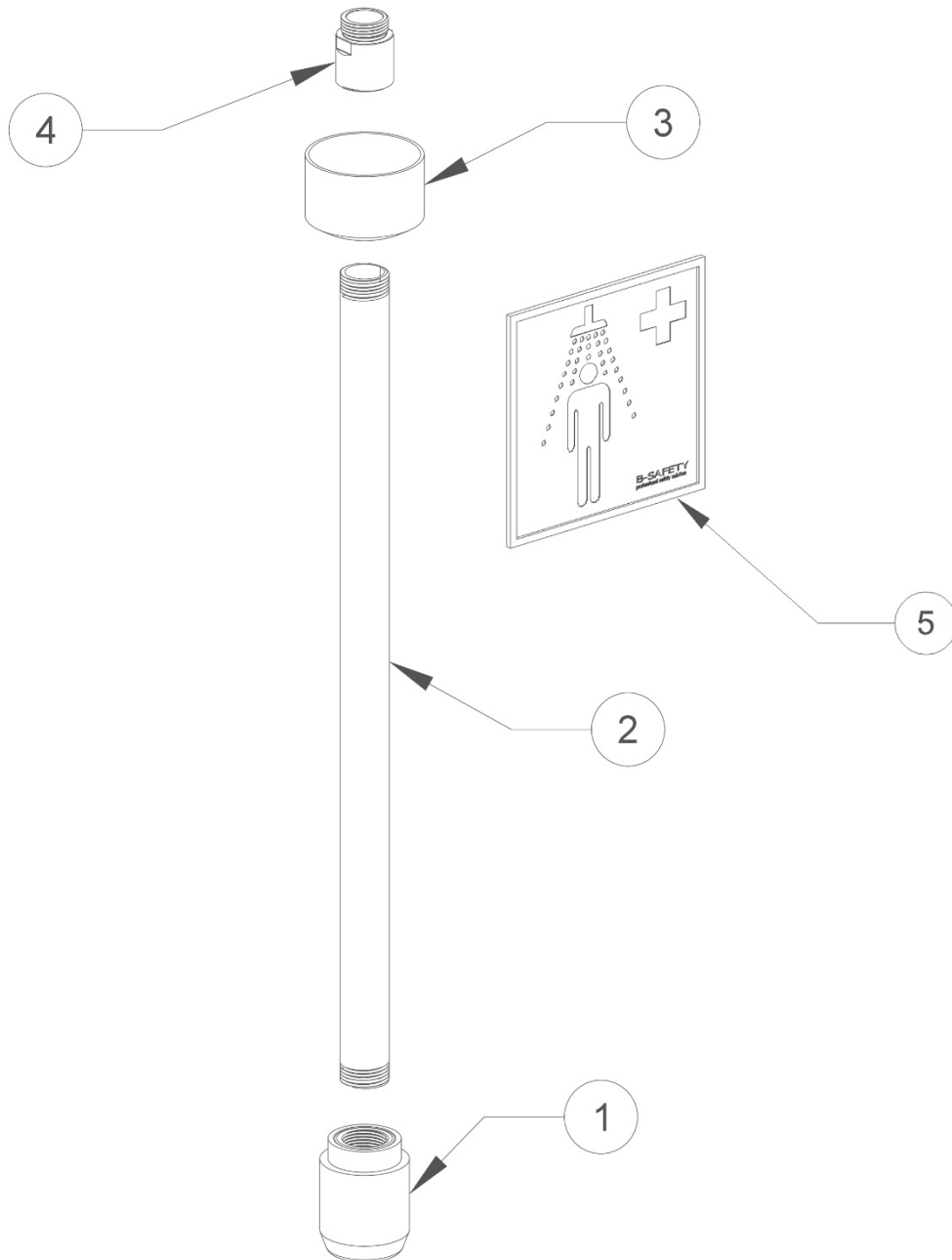
BR 075 085/VD

REV / DATE :

12/23

Beschreibung:

**ClassicLine variable Körper-Notdusche ohne Betätigung,
für Deckenmontage Unterputz**



Teile-Nr.	Artikel-Nr.	Menge	Beschreibung	Material	Gewicht
1	BR 010 365	1	Hochleistungsduschkopf, schwarz	POM Hostaform C13021	0,10 kg
2	F81003/sond	1	Rohr gerade, Sonderlänge, grün	Edelstahl 1.4301	variabel
3	F81401-GR	1	Schubrosette, grün	Polypropylen (PP)	0,02 kg
4	BR 014 4XX	1	Mengenregler BR014450 = 50 l/min (rot) bzw. BR014475 = 75 l/min (braun)	Edelstahl 1.4301, POM Hostaform	0,07 kg
5	BR 205 105	1	Sicherheitskennzeichen, 150 x 150 mm	PVC-Folie, selbstklebend	0,01 kg