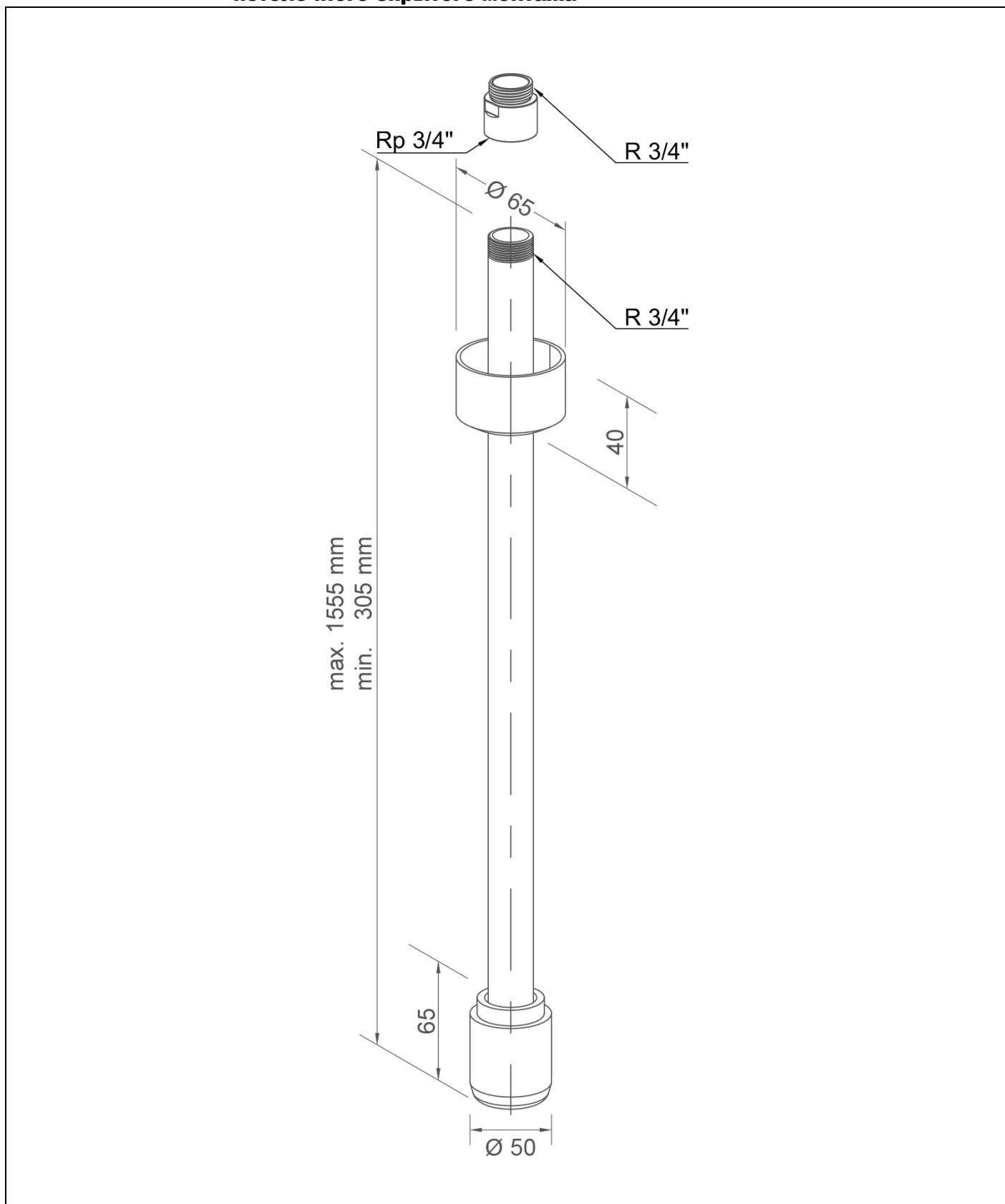


BR 075 085 / V

ClassicLine аварийная душевая консоль вариативная для  
потолочного скрытого монтажа



**Техническое описание**

ClassicLine аварийная душевая консоль вариативная для потолочного скрытого монтажа.

- Потолочная душевая консоль 3/4" из нержавеющей стали, с зелёным порошковым напылением устойчивым к химическим реактивам, чистая величина устанавливается согласно спецификации (миним. 305 мм – макс. 1555 мм), подключение воды 3/4" – внешняя резьба.
- Регулируемая насадка из полиамида для покрытия монтажного подсоединения.
- Встроенный автоматический регулятор расхода воды 50 л/мин для образования формы струи соответствующей нормам при заданном рабочем диапазоне давления потока от 1,5 до 3 бар.
- Высокопроизводительная душевая головка из пластика, устойчивого к химическому воздействию, чёрная, с улучшенной формой образования струи, коррозионностойкая, с малой степенью покрытия известковым налётом и не требующая дополнительного технического обслуживания, износостойкая, самодренажная.
- Информационный знак аварийного душа для тела в соответствии с DIN EN ISO 7010 и ASR A1.3, покрытый самоклеющейся плёнкой ПВХ, размер 150 x 150 мм, дальность распознавания 15 метров.
- Высота установки согласно ниже указанным нормам: высота над полом 2200 мм (± 100 мм) по нижнему краю высокопроизводительной душевой головки.
- Согласно BGI/GUV-I 850-0, DIN 1988 и DIN EN 1717.
- Согласно ANSI Z358.1-2014, DIN EN 15154-1:2006 и DIN EN 15154-5:2019.
- Испытано и допущено нормами DIN-DVGW.

Название изготовителя: B-SAFETY или равноценный  
 Номер артикула: BR 075 085/V

**Технические данные**

Материал:	нержавеющая сталь, синтетический материал
Цвет:	зелёный, чёрный
Чистая величина:	305-1555 мм
Высота установки:	вариативная
Рабочее давление потока жидкости:	1,5 до 3 бар
Объёмный расход:	50 л/мин
Wasseranschluss:	3/4" – внешняя резьба

**Соответствие нормам**

**Допуски**

- DIN EN 15154-1:2006	- DIN-DVGW, DVGW, NW-0416CL0425
- DIN EN 15154-5:2019	- ГОСТ-Р, Сертификат № 0615463
- ANSI Z358.1-2014	

**Обзор-материалов**

**Материал**

**Обозначение материала**

Высокопроизводительная душевая головка:	Пластик POM	-
Регулятор расхода:	Пластик POM	-
Трубопровод:	Нержавеющая сталь	1.4301
Регулируемая насадка:	Полиамид пластик	-
Информационный знак аварийного душа для тела:	ПВХ-плёнка	-




**Примечание по монтажу**

Для соответствующей нормам установки согласно DIN EN 15154-1:2006 следует обратить внимание на то, чтобы при монтаже аварийного душа обеспечивался самодренаж между клапаном и душевой головкой.

[www.b-safety.com](http://www.b-safety.com)

Обзор модели	
<b>BR 075 085 / V</b>	ClassicLine аварийная душевая консоль вариативная для потолочного скрытого монтажа - объёмный расход 50 л/мин (Класс опасности I согласно DIN EN 15154-5:2019)
<b>BR 075 085 / V75L</b>	ClassicLine аварийная душевая консоль вариативная для потолочного скрытого монтажа - объёмный расход 75 л/мин (Класс опасности II согласно DIN EN 15154-5:2019)
<b>BR 075 085 / V110L</b>	ClassicLine аварийная душевая консоль вариативная для потолочного скрытого монтажа - объёмный расход 110 л/мин (Класс опасности III согласно DIN EN 15154-5:2019)

## Принадлежности для аварийных душевых консолей

Обзор модели	Исполнение	Материал	Подключение воды	Отвод воды	Номер артикула
	Контроллер потока воды для глазных душей, класс защиты IP 65, электрическое подключение через кабель длиной 1,5 м.	Латунь	3/4"-внутренняя резьба	3/4"-внутренняя резьба	<b>BR 710 800</b>
	Контроллер потока воды для глазных душей, класс защиты IP 65, электрическое подключение через кабель длиной 1,5 м. Подходит для использования в EX-зонах 1 & 2. Подключение воды: 3/4"-внутренняя резьба.	Латунь	3/4"-внутренняя резьба	3/4"-внутренняя резьба	<b>BR 710 800EX</b>
	Комбинированная свето-звуковая система сигнализации ClassicLine для глазных и аварийных душей. Распределительная коробка с готовой электропроводкой включая реле.  Электрическое подсоединение: 230 В - 50 Гц	-	-	-	<b>BR 015 800</b>