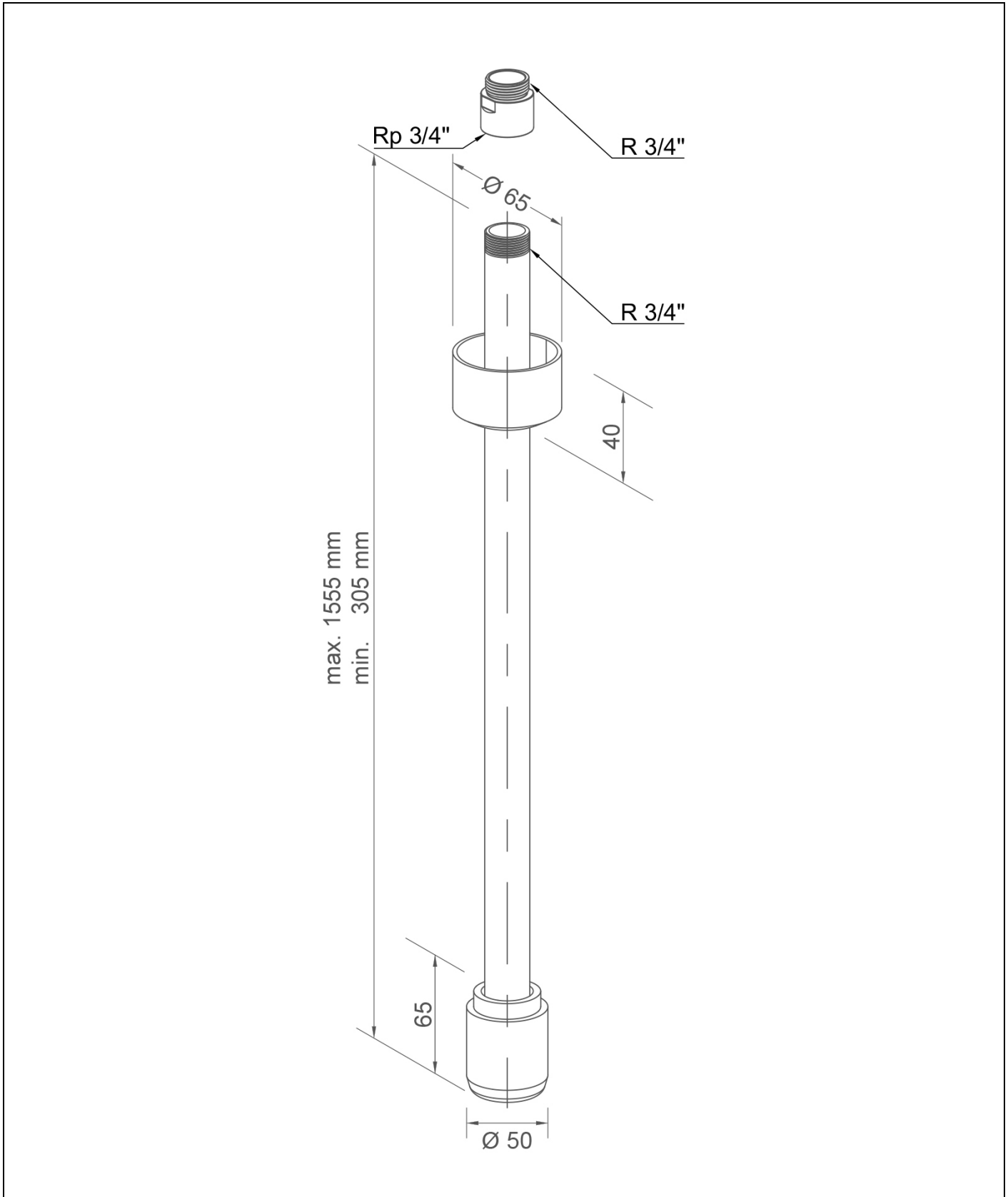


BR 075 085 / V

ClassicLine variabler Notduscharm für Deckenmontage Unterputz



Technische Beschreibung

ClassicLine variabler Notduscharm für Deckenmontage Unterputz
 - Deckenduscharm 3/4-Zoll aus Edelstahl, chemikalienbeständig grün pulverbeschichtet, Lichte Höhe variabel nach Vorgabe (mind. 305 mm - max. 1555 mm), Wasseranschluss 3/4-Zoll-AG
 - Schubrosette aus Polyamid zur Abdeckung des Installationsanschlusses
 - integrierter automatischer Mengenregulator 50 Liter / Minute für ein normgerechtes Strahlbild bei einem vorgegebenen Arbeitsbereich von 1,5 bis 3 bar Fließdruck
 - Hochleistungsduschkopf aus chemikalienbeständigem Kunststoff, schwarz, mit verbessertem Strahlbild, korrosionsbeständig, weitestgehend verkalkungs- und wartungsfrei, sehr robust, selbst entleerend
 - Hinweisschild für Körper-Notdusche nach DIN EN ISO 7010 und ASR A1.3, selbstklebende PVC-Folie, Abmessungen 150 x 150 mm, Erkennungsweite 15 Meter
 - Anbringungshöhe gemäß u. g. Normen: Unterkante Hochleistungsduschkopf 2200 mm (± 100 mm) Höhe über Flur
 - gemäß BGI/GUV-I 850-0, DIN 1988 und DIN EN 1717
 - gemäß ANSI Z358.1-2014, DIN EN 15154-1:2006 und DIN EN 15154-5:2019
 - DIN-DVGW geprüft und zugelassen
 Fabrikat: B-SAFETY oder gleichwertig
 Artikel-Nr.: BR 075 085/V

Technische Daten

Material:	Edelstahl, Kunststoff
Farbe:	grün, schwarz
Lichte Höhe:	305-1555 mm
Anbringungshöhe:	variabel
Betriebsdruck:	1,5 bis 3 bar
Volumenstrom:	50 Liter / Minute
Wasseranschluss:	3/4-Zoll-AG

Normenkonformität

- DIN EN 15154-1:2006
- DIN EN 15154-5:2019
- ANSI Z358.1-2014

Zulassungen

- DIN-DVGW, DVGW, NW-0416CL0425
- GOST-R, Zertifikats-Nr. 0615463

Material-Übersicht

Material-Übersicht	Material	Materialbezeichnung
Hochleistungsduschkopf:	Kunststoff POM	-
Mengenregulator:	Kunststoff POM	-
Verrohrung:	Edelstahl	1.4301
Schubrosette:	Kunststoff Polyamid	-
Hinweisschild für Körper-Notdusche:	PVC-Folie	-




Montage-Hinweis

Für eine normgerechte Installation nach DIN EN 15154-1:2006 ist darauf zu achten, dass die Notduschen-Installation zwischen Ventil und Duschkopf selbstentleerend aufgebaut ist.

www.b-safety.com

Produktübersicht	
BR 075 085 / V	ClassicLine variabler Notduscharm für Deckenmontage Unterputz - Volumenstrom 50 Liter / Minute (Gefährdungsklasse I gemäß DIN EN 15154-5:2019)
BR 075 085 / V75L	ClassicLine variabler Notduscharm für Deckenmontage Unterputz - Volumenstrom 75 Liter / Minute (Gefährdungsklasse II gemäß DIN EN 15154-5:2019)
BR 075 085 / V110L	ClassicLine variabler Notduscharm für Deckenmontage Unterputz - Volumenstrom 110 Liter / Minute (Gefährdungsklasse III gemäß DIN EN 15154-5:2019)

Zubehör für Notduscharme

Produktübersicht	Ausführung	Material	Wasseranschluss	Wasserabgang	Artikel-Nr.
	Strömungswächter für Augenduschen, Schutzart IP 65, elektrischer Anschluss über 1,5 m Kabel.	Messing	3/4-Zoll-IG	3/4-Zoll-IG	BR 710 800
	Strömungswächter für Augenduschen & Notduschen, Schutzart IP 65, elektrischer Anschluss über 1,5 m Kabel. Geeignet für EX-Zonen 1 & 2. Wasseranschluss: 3/4-Zoll-IG.	Messing	3/4-Zoll-IG	3/4-Zoll-IG	BR 710 800EX
	ClassicLine Alarmsystem für Augenduschen & Notduschen mit Sirene-/Blitzlicht Kombination. Fertig verdrahtete Anschlussbox inklusive Relais-Schaltung. Elektrischer Anschluss: 230 V - 50 Hz	-	-	-	BR 015 800