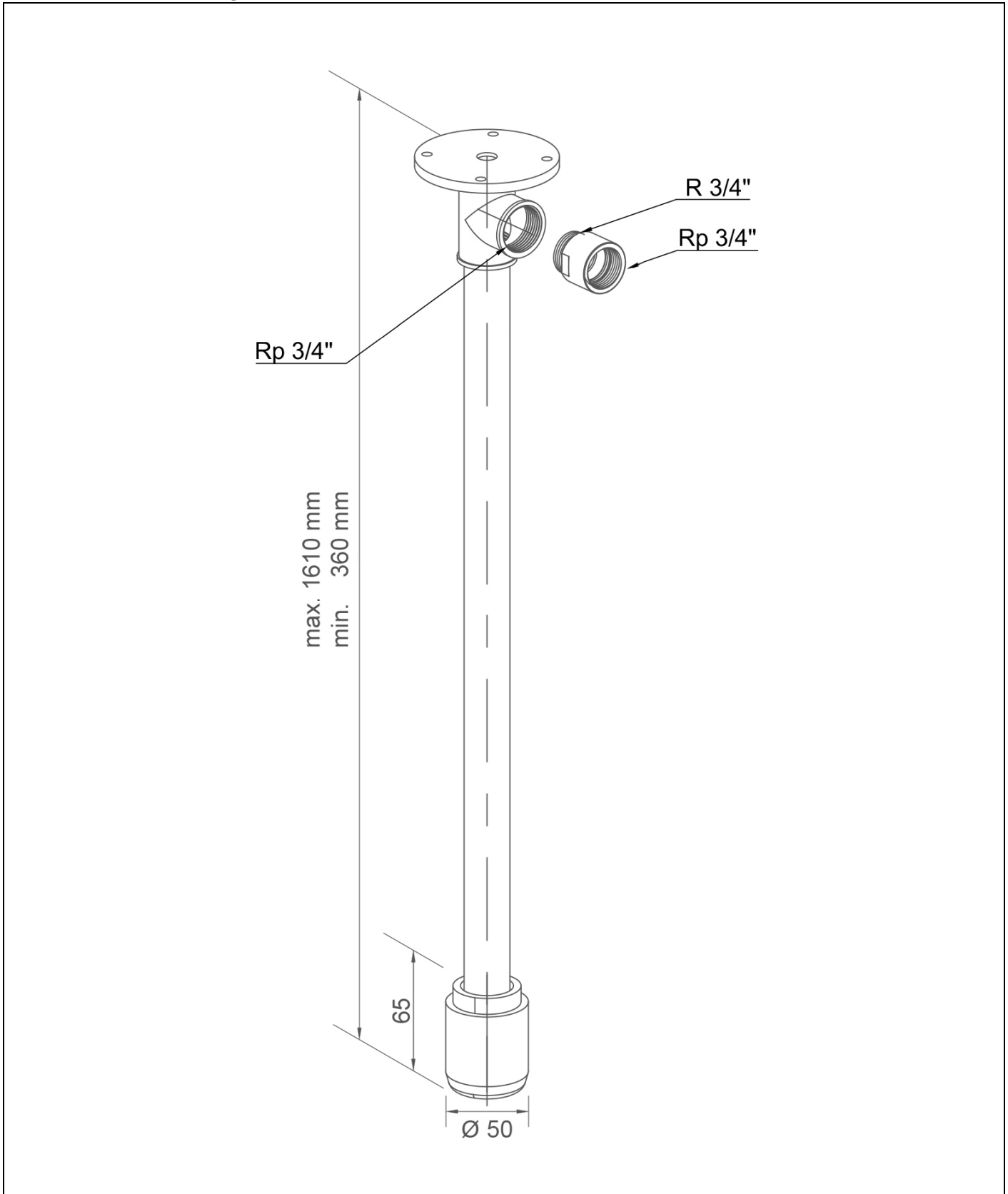


BR 073 095 / V

PremiumLine Bras de douche d'urgence variable, pour montage au  
plafond en saillie



[www.b-safety.com](http://www.b-safety.com)

**Description technique**

PremiumLine Bras de douche d'urgence, pour montage au plafond en saillie

- bride au plafond avec 4 perçages de fixation en acier inoxydable, finition polie, raccord d'eau F 3/4"
- bras de douche au plafond 3/4" en acier inoxydable, finition polie, hauteur libre 600 mm
- régulateur de débit automatique intégré 50 litres/minute pour un motif de jet normalisé avec une plage de fonctionnement prédéterminée de 1,5 à 3 bars de pression d'écoulement
- douchette haute performance en acier inoxydable, finition polie, avec un motif de jet optimisé, résistante à la corrosion, sans quasiment aucune maintenance et anti-tartre, très robuste, à vidange automatique
- panneau pour douche d'urgence corporelle selon EN ISO 7010 et ASR A1.3, film PVC autocollant, dimensions 150 x 150 mm, largeur de détection 15 mètres
- Hauteur de montage 2800 mm (± 100 mm)
- selon BGI/GUV-I 850-0, DIN 1988 et EN 1717
- selon ANSI Z358.1-2014, NF EN 15154-1:2006 et NF EN 15154:5:2019
- testé et approuvé DIN-DVGW

Marque : B-SAFETY ou équivalent  
Numéro d'article : BR 073 095/V

**Caractéristiques techniques**

Matériel :	acier inoxydable
Surface :	polie
Hauteur libre :	360-1610 mm
Hauteur d'installation :	variable
Pression de service :	de 1,5 à 3 bars
Débit :	50 litres/min
Raccord d'eau :	F 3/4"

**Conformité aux normes**

- NF EN 15154-1:2006
- NF EN 15154-5:2019
- ANSI Z358.1-2014

**Approbations**

- DIN-DVGW, DVGW, NW-0416CL0425
- GOST-R, Zertifikats-Nr. 0615463

**Vue d'ensemble des matériaux**

**Matériel**

**Désignation du matériau**

Douchette haute performance :	acier inoxydable	Z 6 CND 17.11
Régulateur de débit :	matière plastique POM	-
Tuyaux :	acier inoxydable	Z 6 CND 17.11
Bride de plafond :	acier inoxydable	Z 6 CND 17.11
Panneau pour douche d'urgence corporelle :	film-PVC	-




**Instructions de montage**

Pour une installation conforme à la norme NF EN 15154-1:2006, il faut s'assurer que l'installation de douche de sécurité est auto-drainante entre la vanne et la pomme de douche.

[www.b-safety.com](http://www.b-safety.com)

Vue d'ensemble des produits	
<b>BR 073 095 / V</b>	PremiumLine Bras de douche d'urgence, pour montage au plafond en saillie - Débit 50 litres/min (Classe de danger I selon la norme NF EN 15154-5:2019)
<b>BR 073 095 / V75L</b>	PremiumLine Bras de douche d'urgence, pour montage au plafond en saillie - Débit 75 litres/min (Classe de danger II selon la norme NF EN 15154-5:2019)
<b>BR 073 095 / V110L</b>	PremiumLine Bras de douche d'urgence, pour montage au plafond en saillie - Débit 110 litres/min (Classe de danger III selon la norme NF EN 15154-5:2019)

## Accessoires pour bras de douche d'urgence

Vue d'ensemble des produits	Version	Matériel	Raccord d'eau	Sortie d'eau	Numéro d'article
	Contrôleur de débit pour douchettes lave-yeux et les douches de sécurité, indice de protection IP 65, raccordement électrique par câble de 1,5 m.	Laiton	F 3/4"	F 3/4"	<b>BR 710 800</b>
	Contrôleur de débit pour douches oculaires et douches de sécurité, classe de protection IP 65, connexion électrique par câble de 1,5 m. Convient aux zones EX 1 et 2. Raccordement à l'eau : 3/4" femelle.	Laiton	F 3/4"	F 3/4"	<b>BR 710 800EX</b>
	Système d'alarme ClassicLine pour douchettes lave-yeux et douches de sécurité avec signal sonore/signal visuel combinés. Boîtier de raccordement câblé prêt pour installation, y compris circuit de relais.  Raccordement électrique : 230 V - 50 Hz	-	-	-	<b>BR 015 800</b>