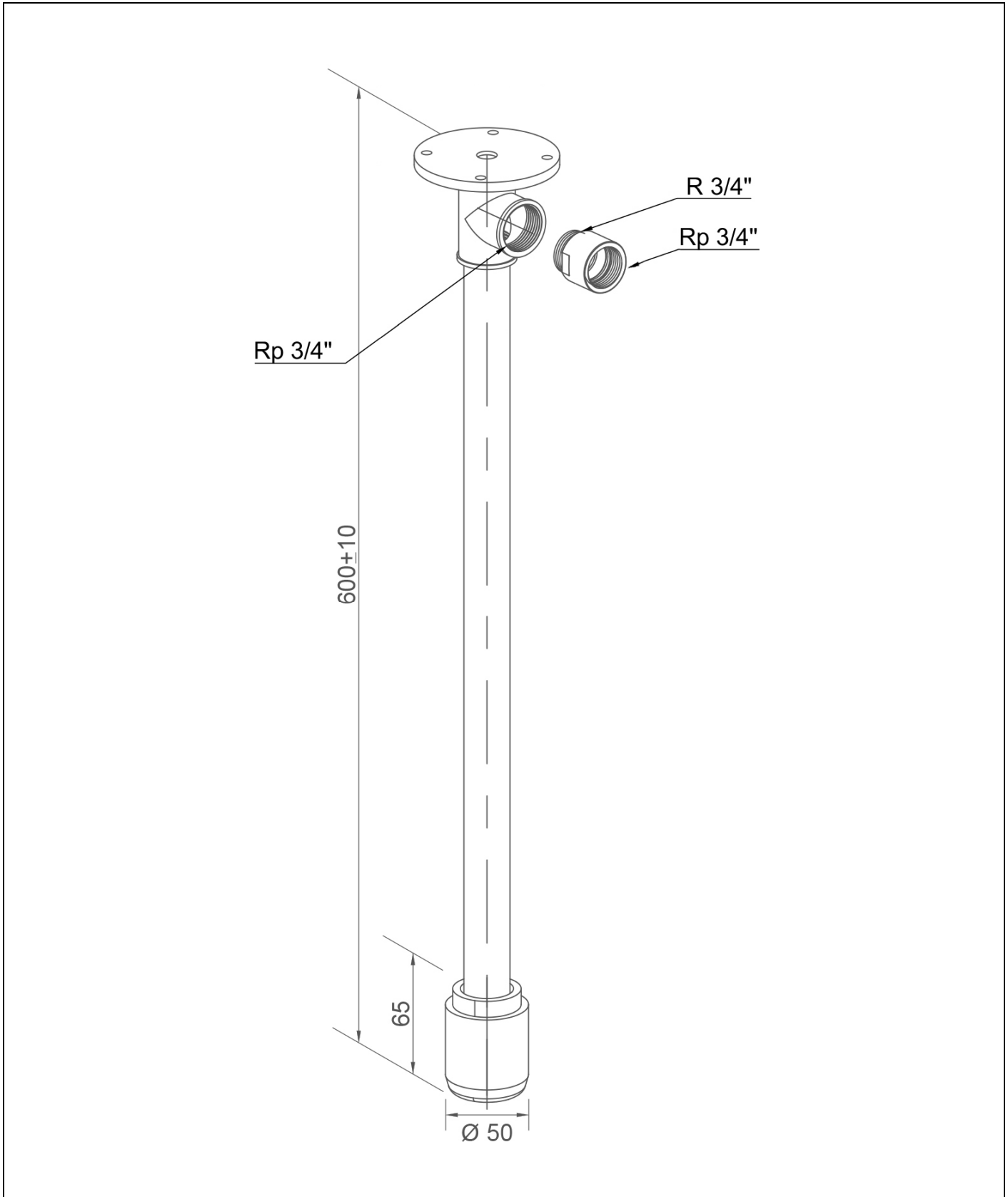


BR 073 095

PremiumLine Notduscharm für Deckenmontage Aufputz



[www.b-safety.com](http://www.b-safety.com)

**Technische Beschreibung**

PremiumLine Notduscharm für Deckenmontage Aufputz

- Deckenflansch mit 4 Befestigungsbohrungen aus Edelstahl, poliert, Wasseranschluss 3/4-Zoll-IG
- Deckenduscharm 3/4-Zoll aus Edelstahl, poliert, Lichte Höhe 600 mm
- integrierter automatischer Mengenregulator 50 Liter / Minute für ein normgerechtes Strahlbild bei einem vorgegebenen Arbeitsbereich von 1,5 bis 3 bar Fließdruck
- Hochleistungsduchkopf aus Edelstahl, poliert, mit verbessertem Strahlbild, korrosionsbeständig, weitestgehend verkalkungs- und wartungsfrei, sehr robust, selbst entleerend
- Hinweisschild für Körper-Notdusche nach DIN EN ISO 7010 und ASR A1.3, selbstklebende PVC-Folie, Abmessungen 150 x 150 mm, Erkennungsweite 15 Meter
- Anbringungshöhe 2800 mm (± 100 mm)
- gemäß BGI/GUV-I 850-0, DIN 1988 und DIN EN 1717
- gemäß ANSI Z358.1-2014, DIN EN 15154-1:2006 und DIN EN 15154:5:2019
- DIN-DVGW geprüft und zugelassen

Fabrikat: B-SAFETY oder gleichwertig  
 Artikel-Nr.: BR 073 095

**Technische Daten**

Material:	Edelstahl
Oberfläche:	poliert
Lichte Höhe:	600 mm
Anbringungshöhe:	2800 mm (± 100 mm)
Betriebsdruck:	1,5 bis 3 bar
Volumenstrom:	50 Liter / Minute
Wasseranschluss:	3/4-Zoll-IG

**Normenkonformität**

- DIN EN 15154-1:2006
- DIN EN 15154:5:2019
- ANSI Z358.1-2014

**Zulassungen**

- DIN-DVGW, DVGW, NW-0416CL0425
- GOST-R, Zertifikats-Nr. 0615463

**Material-Übersicht**




	<b>Material</b>	<b>Materialbezeichnung</b>
Hochleistungsduchkopf:	Edelstahl	1.4401
Mengenregulator:	Kunststoff POM	-
Verrohrung:	Edelstahl	1.4401
Deckenflansch:	Edelstahl	1.4401
Hinweisschild für Körper-Notdusche:	PVC-Folie	-

**Montage-Hinweis**

Für eine normgerechte Installation nach DIN EN 15154-1:2006 ist darauf zu achten, dass die Notduschen-Installation zwischen Ventil und Duschkopf selbstentleerend aufgebaut ist.

Produktübersicht	
<b>BR 073 095</b>	PremiumLine Notduscharm für Deckenmontage Aufputz - Volumenstrom 50 Liter / Minute (Gefährdungsklasse I gemäß DIN EN 15154-5:2019)
<b>BR 073 095 / 75L</b>	PremiumLine Notduscharm für Deckenmontage Aufputz - Volumenstrom 75 Liter / Minute (Gefährdungsklasse II gemäß DIN EN 15154-5:2019)
<b>BR 073 095 / 110L</b>	PremiumLine Notduscharm für Deckenmontage Aufputz - Volumenstrom 110 Liter / Minute (Gefährdungsklasse III gemäß DIN EN 15154-5:2019)

### Zubehör für Notduscharme

Produktübersicht	Ausführung	Material	Wasseranschluss	Wasserabgang	Artikel-Nr.
	Strömungswächter für Augenduschen, Schutzart IP 65, elektrischer Anschluss über 1,5 m Kabel.	Messing	3/4-Zoll-IG	3/4-Zoll-IG	<b>BR 710 800</b>
	Strömungswächter für Augenduschen & Notduschen, Schutzart IP 65, elektrischer Anschluss über 1,5 m Kabel. Geeignet für EX-Zonen 1 & 2. Wasseranschluss: 3/4-Zoll-IG.	Messing	3/4-Zoll-IG	3/4-Zoll-IG	<b>BR 710 800EX</b>
	ClassicLine Alarmsystem für Augenduschen & Notduschen mit Sirene-/Blitzlicht Kombination. Fertig verdrahtete Anschlussbox inklusive Relais-Schaltung.  Elektrischer Anschluss: 230 V - 50 Hz	-	-	-	<b>BR 015 800</b>