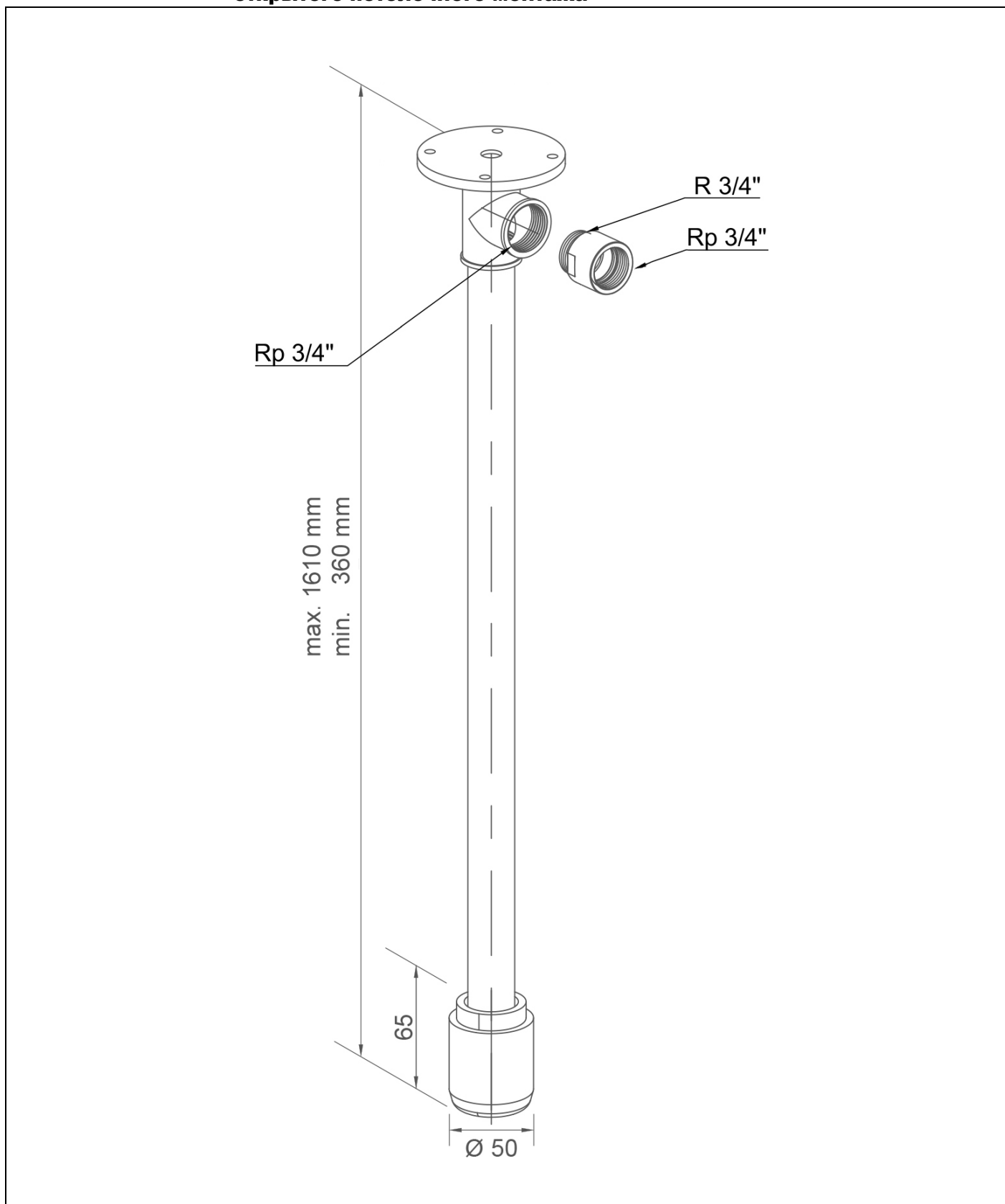


BR 073 085 / V

ClassicLine аварийная душевая консоль вариативная для открытого потолочного монтажа



Техническое описание

ClassicLine аварийная душевая консоль вариативная для открытого потолочного монтажа.

- Потолочный фланец с четырьмя крепёжными отверстиями из нержавеющей стали, устойчивый к химическим реактивам с зелёным порошковым напылением, подключение воды 3/4" – внутренняя резьба.
- Потолочная душевая консоль 3/4" из нержавеющей стали, устойчивая к химическим реактивам с зелёным порошковым напылением, чистая величина устанавливается согласно спецификации (миним. 360 мм – макс. 1610 мм).
- Встроенный автоматический регулятор расхода воды 50 л/мин для образования формы струи соответствующей нормам при заданном рабочем диапазоне давления потока от 1,5 до 3 бар.
- Высокопроизводительная душевая головка из пластика, устойчивого к химическому воздействию, чёрная, с улучшенной формой образования струи, коррозионностойкая, с малой степенью покрытия известковым налётом и не требующая дополнительного технического обслуживания, износостойкая, самодренажная.
- Информационный знак аварийного душа для тела в соответствии с DIN EN ISO 7010 и ASR A1.3, покрытый самоклеющейся плёнкой ПВХ, размер 150 x 150 мм, дальность распознавания 15 метров.
- Высота установки согласно ниже указанным нормам: высота над полом 2200 мм (± 100 мм) по нижнему краю высокопроизводительной душевой головки.
- Согласно BGI/GUV-I 850-0, DIN 1988 и DIN EN 1717.
- Согласно ANSI Z358.1-2014, DIN EN 15154-1:2006 и DIN EN 15154-5:2019.
- Испытано и допущено нормами DIN-DVGW.

Название изготовителя: B-SAFETY или равноценный
 Номер артикула: BR 073 085/V

Технические данные

Материал:	нержавеющая сталь, синтетический материал
Цвет:	зелёный, чёрный
Чистая величина:	360-1610 мм
Высота установки:	вариативная
Рабочее давление потока жидкости:	1,5 до 3 бар
Объёмный расход:	50 л/мин
Подключение воды:	3/4" - внутренняя резьба

Соответствие нормам

Допуски

- DIN EN 15154-1:2006	- DIN-DVGW, DVGW, NW-0416CL0425
- DIN EN 15154-5:2019	- ГОСТ-Р, Сертификат № 0615463
- ANSI Z358.1-2014	

Обзор-материалов

Материал

Обозначение материала

Высокопроизводительная душевая головка:	Пластик POM	-
Регулятор расхода:	Пластик POM	-
Трубопровод:	Нержавеющая сталь	1.4301
Потолочный фланец:	Нержавеющая сталь	1.4301
Информационный знак аварийного душа для тела:	ПВХ-плёнка	-




Примечание по монтажу

Для соответствующей нормам установки согласно DIN EN 15154-1:2006 следует обратить внимание на то, чтобы при монтаже аварийного душа обеспечивался самодренаж между клапаном и душевой головкой.

www.b-safety.com

Обзор модели	
BR 073 085 / V	ClassicLine аварийная душевая консоль вариативная для открытого потолочного монтажа-объемный расход 50 л/мин (Класс опасности I согласно DIN EN 15154-5:2019)
BR 073 085 / V75L	ClassicLine аварийная душевая консоль вариативная для открытого потолочного монтажа-объемный расход 75 л/мин (Класс опасности II согласно DIN EN 15154-5:2019)
BR 073 085 / V110L	ClassicLine аварийная душевая консоль вариативная для открытого потолочного монтажа-объемный расход 110 л/мин (Класс опасности III согласно DIN EN 15154-5:2019)

Принадлежности для аварийных душевых консолей

Обзор модели	Исполнение	Материал	Подключение воды	Отвод воды	Номер артикула
	Контроллер потока воды для глазных душей, класс защиты IP 65, электрическое подключение через кабель длиной 1,5 м.	Латунь	3/4"-внутренняя резьба	3/4"-внутренняя резьба	BR 710 800
	Контроллер потока воды для глазных душей, класс защиты IP 65, электрическое подключение через кабель длиной 1,5 м. Подходит для использования в EX-зонах 1 & 2. Подключение воды: 3/4"-внутренняя резьба.	Латунь	3/4"-внутренняя резьба	3/4"-внутренняя резьба	BR 710 800EX
	Комбинированная свето-звуковая система сигнализации ClassicLine для глазных и аварийных душей. Распределительная коробка с готовой электропроводкой включая реле. Электрическое подсоединение: 230 В - 50 Гц	-	-	-	BR 015 800