



**B-SAFETY**  
PROFESSIONAL SAFETY SOLUTIONS

Numéro d'article :

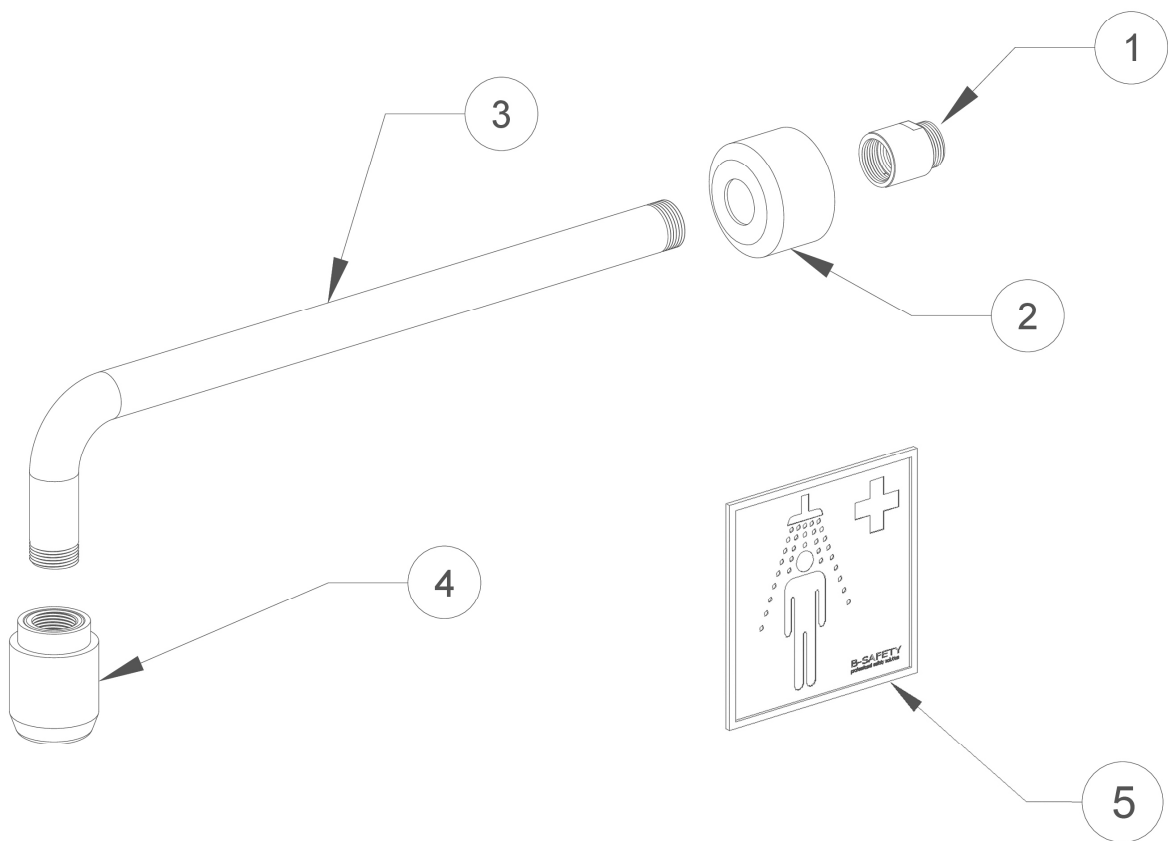
**BR 072 095D**

REV / DATE :

**11/23**

Description :

**PremiumLine douche d'urgence corporelle sans actionneur, pour montage mural encastré**



N° de	N° d'article	Quantité	Description	Matériau	Poids
1	BR 014 4XX	1	Régulateur de débit BR014450 = 50 l/min (rouge) ou BR014475 = 75 l/min (marron)	Acier inoxydable Z6 CN 18.09, POM Hostaform C9021	0,07 kg
2	F81403-GR	1	Rosace de tiroir, acier inoxydable	Acier inoxydable Z6 CN 18.09	0,08 kg
3	F81103	1	Tube coudé, acier inoxydable	Acier inoxydable Z 6 CND 17.11	0,94 kg
4	BR 010 395	1	Pommeau de douche haute performance, acier inoxydable	Acier inoxydable Z 6 CND 17.11	0,62 kg
5	BR 205 105	1	Panneau de sécurité, 150 x 150 mm	Film PVC, autocollant	0,01 kg