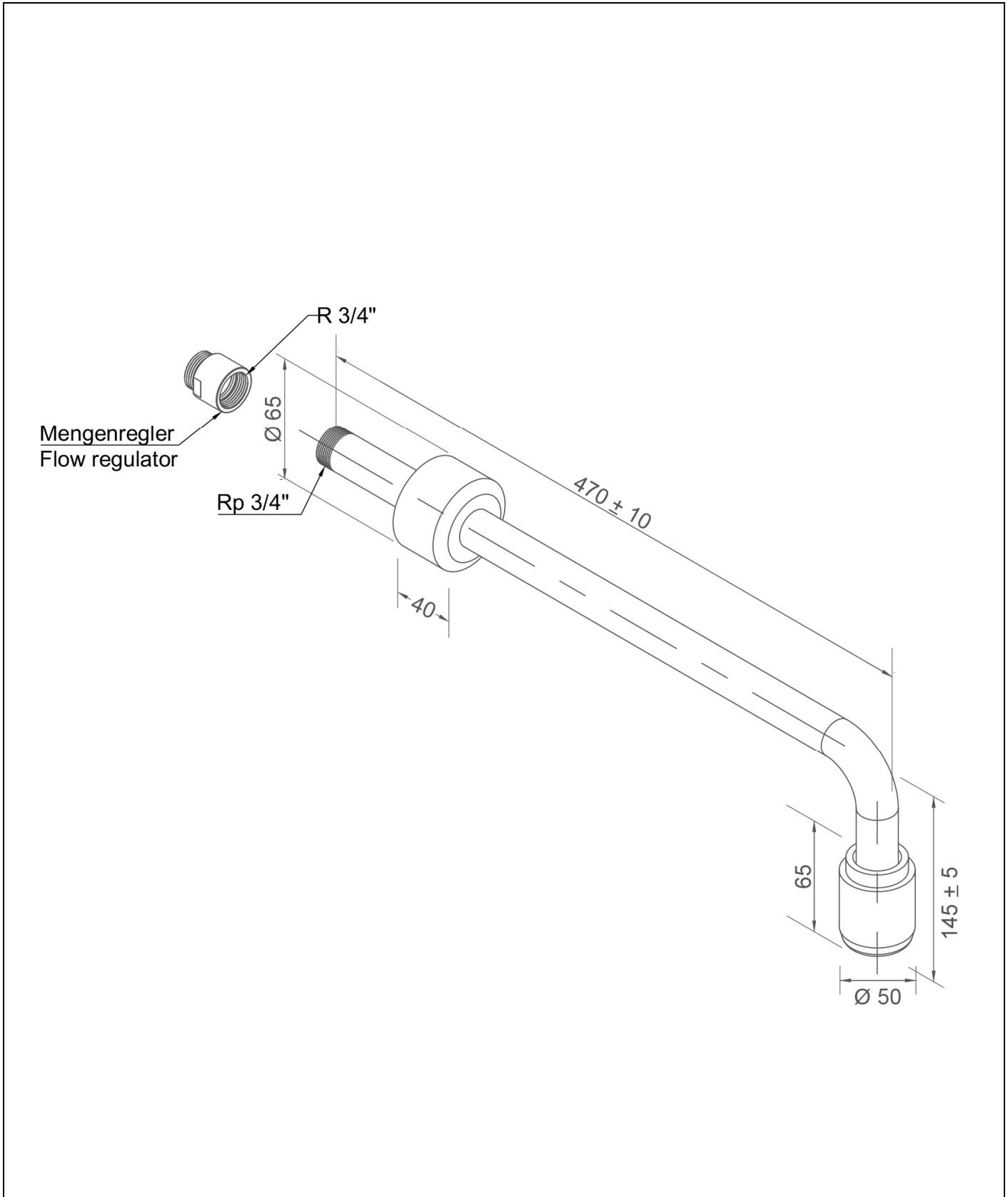


BR 072 085

ClassicLine Notduscharm für Wandmontage Unterputz



**Technische Beschreibung**

ClassicLine Notduscharm für Wandmontage Unterputz  
 - Wandduscharm 3/4-Zoll aus Edelstahl, chemikalienbeständig grün pulverbeschichtet, Ausladung 470 mm, Wasseranschluss 3/4-Zoll-AG  
 - Schubrosette aus Polyamid zur Abdeckung des Installationsanschlusses  
 - integrierter automatischer Mengenregulator 50 Liter / Minute für ein normgerechtes Strahlbild bei einem vorgegebenen Arbeitsbereich von 1,5 bis 3 bar Fließdruck  
 - Hochleistungsduschkopf aus chemikalienbeständigem Kunststoff, schwarz, mit verbessertem Strahlbild, korrosionsbeständig, weitestgehend verkalkungs- und wartungsfrei, sehr robust, selbst entleerend  
 - Hinweisschild für Körper-Notdusche nach DIN EN ISO 7010 und ASR A1.3, selbstklebende PVC-Folie, Abmessungen 150 x 150 mm, Erkennungsweite 15 Meter  
 - Anbringungshöhe 2345 mm (± 100 mm)  
 - gemäß BGI/GUV-I 850-0, DIN 1988 und DIN EN 1717  
 - gemäß ANSI Z358.1-2014, DIN EN 15154-1:2006 und DIN EN 15154-5:2019  
 - DIN-DVGW geprüft und zugelassen  
 Fabrikat: B-SAFETY oder gleichwertig  
 Artikel-Nr.: BR 072 085

**Technische Daten**

Material:                   Edelstahl, Kunststoff  
 Farbe:                     grün, schwarz  
 Ausladung:               470 mm  
 Anbringungshöhe:       2345 mm (± 100 mm)  
 Betriebsdruck:           1,5 bis 3 bar  
 Volumenstrom:           50 Liter / Minute  
 Wasseranschluss:        3/4-Zoll-AG

**Normenkonformität**

- DIN EN 15154-1:2006  
 - DIN EN 15154-5:2019  
 - ANSI Z358.1-2014

**Zulassungen**

- DIN-DVGW, DVGW, NW-0416CL0425  
 - GOST-R, Zertifikats-Nr. 0615463

**Material-Übersicht**





Material-Übersicht	Material	Materialbezeichnung
Hochleistungsduschkopf:	Kunststoff POM	-
Mengenregulator:	Kunststoff POM	-
Verrohrung:	Edelstahl	1.4301
Schubrosette:	Kunststoff Polyamid	-
Hinweisschild für Körper-Notdusche:	PVC-Folie	-

**Montage-Hinweis**

Für eine normgerechte Installation nach DIN EN 15154-1:2006 ist darauf zu achten, dass die Notduschen-Installation zwischen Ventil und Duschkopf selbstentleerend aufgebaut ist.

Produktübersicht	
<b>BR 072 085</b>	ClassicLine Notduscharm für Wandmontage Unterputz - Volumenstrom 50 Liter / Minute (Gefährdungsklasse I gemäß DIN EN 15154-5:2019)
<b>BR 072 085 / 75L</b>	ClassicLine Notduscharm für Wandmontage Unterputz - Volumenstrom 75 Liter / Minute (Gefährdungsklasse II gemäß DIN EN 15154-5:2019)
<b>BR 072 085 / 110L</b>	ClassicLine Notduscharm für Wandmontage Unterputz - Volumenstrom 110 Liter / Minute (Gefährdungsklasse III gemäß DIN EN 15154-5:2019)

### Zubehör für Notduscharme

Produktübersicht	Ausführung	Material	Wasseranschluss	Wasserabgang	Artikel-Nr.
	ClassicLine Hinweisschild für Notduschen, inkl. Befestigungsmaterial zur Montage auf dem Duscharm.  Abmessungen (B x H): 150 x 150 mm	Kunststoff	-	-	<b>BR 870 150</b>
	Strömungswächter für Augenduschen, Schutzart IP 65, elektrischer Anschluss über 1,5 m Kabel.	Messing	3/4-Zoll-IG	3/4-Zoll-IG	<b>BR 710 800</b>
	Strömungswächter für Augenduschen & Notduschen, Schutzart IP 65, elektrischer Anschluss über 1,5 m Kabel. Geeignet für EX-Zonen 1 & 2. Wasseranschluss: 3/4-Zoll-IG.	Messing	3/4-Zoll-IG	3/4-Zoll-IG	<b>BR 710 800EX</b>
	ClassicLine Alarmsystem für Augenduschen & Notduschen mit Sirene-/Blitzlicht Kombination. Fertig verdrahtete Anschlussbox inklusive Relais-Schaltung.  Elektrischer Anschluss: 230 V - 50 Hz	-	-	-	<b>BR 015 800</b>