



**B-SAFETY**  
PROFESSIONAL SAFETY SOLUTIONS

Numéro d'article :

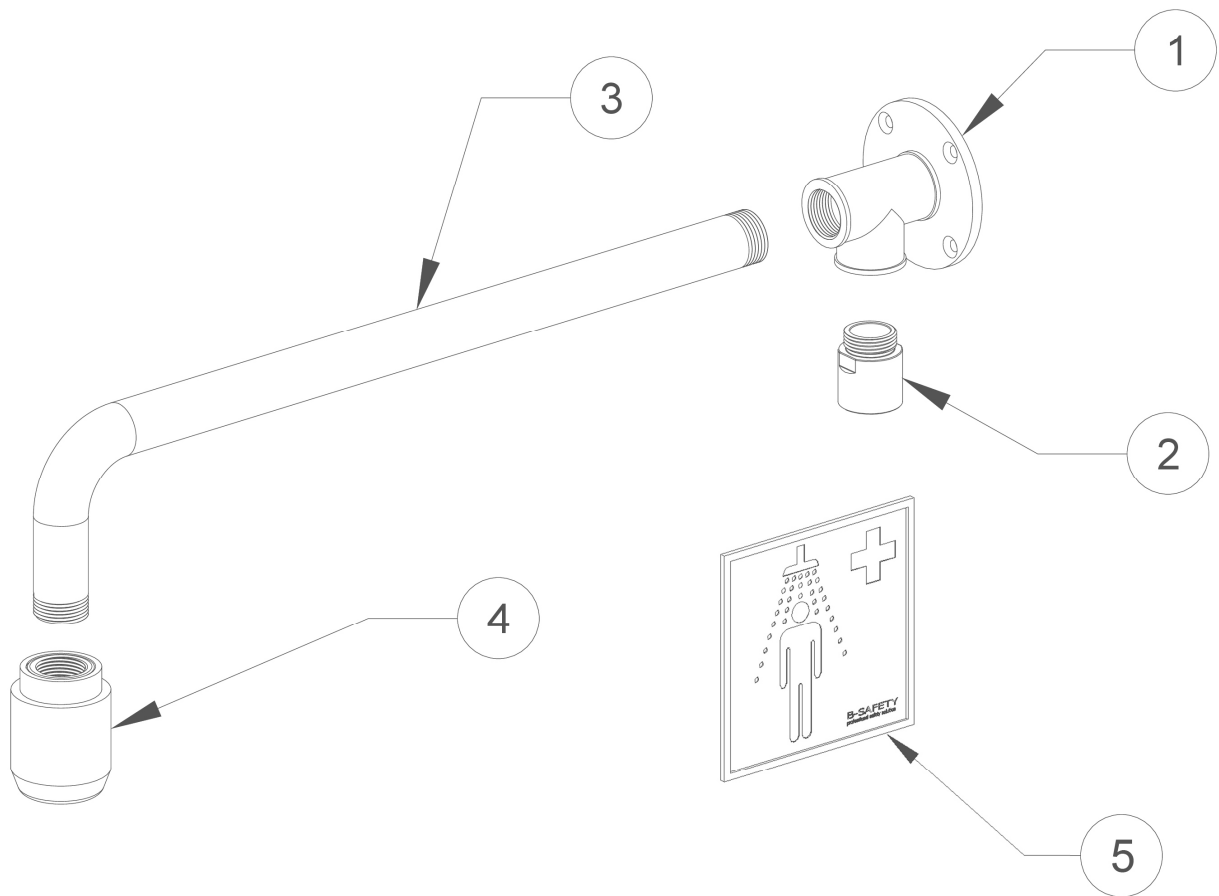
**BR 071 085D**

REV / DATE :

**11/23**

Description :

**ClassicLine douche d'urgence corporelle sans actionneur,  
pour montage mural en saillie**



N° de	N° d'article	Quantité	Description	Matériau	Poids
1	F81701	1	Bride murale double, vert	Acier inoxydable Z6 CN 18.09	0,47 kg
2	BR 010 4XX	1	Régulateur de débit BR010450 = 50 l/min (rouge) ou BR010475 = 75 l/min (marron)	Acier inoxydable Z6 CN 18.09, POM Hostaform C9021	0,07 kg
3	F81101	1	Tube coudé, vert	Acier inoxydable Z6 CN 18.09	0,94 kg
4	BR 010 365	1	Pommeau de douche haute performance, noir	POM Hostaform C13021	0,10 kg
5	BR 205 105	1	Panneau de sécurité, 150 x 150 mm	Film PVC, autocollant	0,01 kg