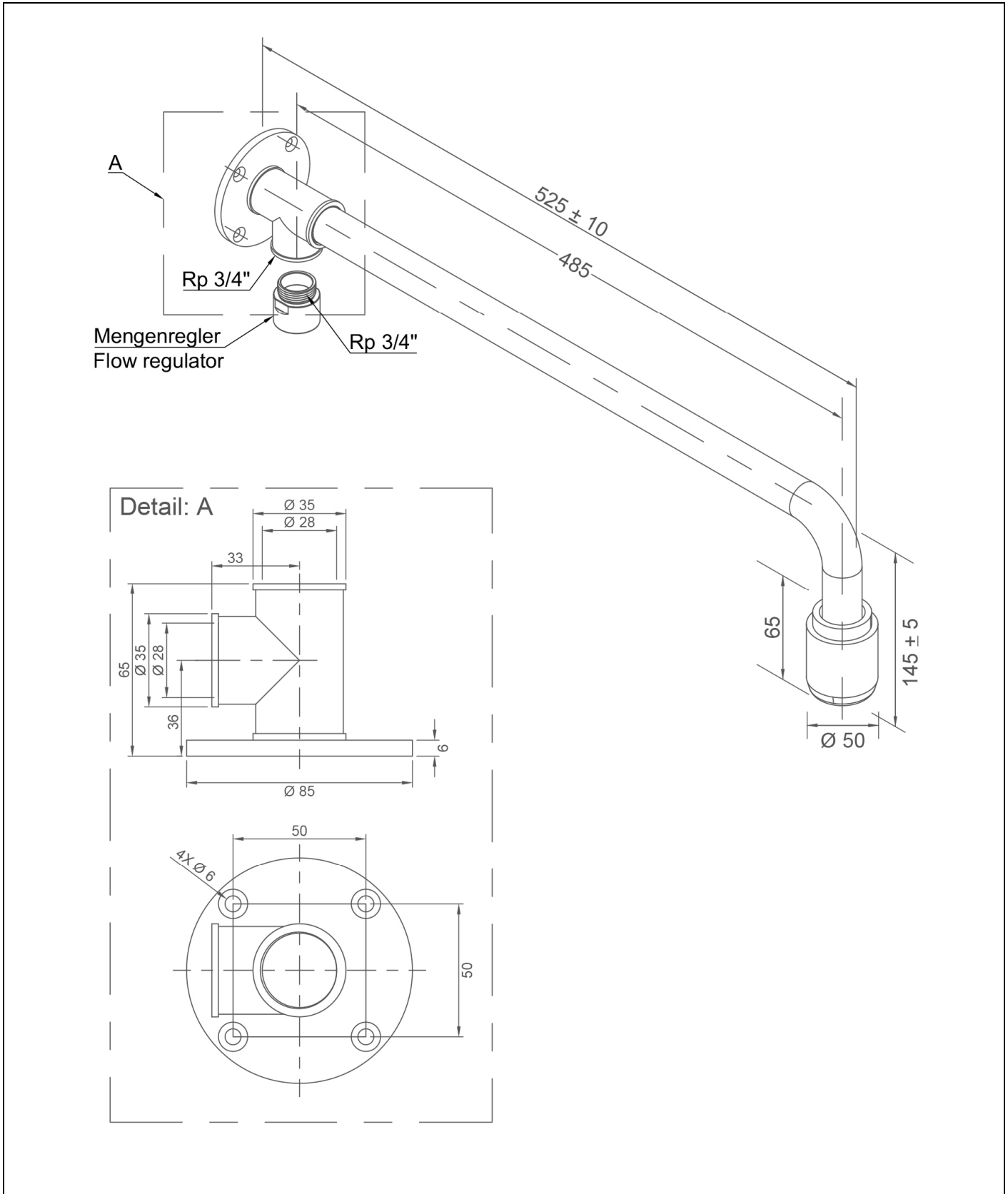


BR 071 085

ClassicLine Bras de douche d'urgence, pour montage mural en saillie



www.b-safety.com

Description technique

ClassicLine Bras de douche d'urgence, pour montage mural en saillie

- bride murale avec 4 perçages de fixation en acier inoxydable, résistante aux substances chimiques, thermolaquage de couleur verte, raccord d'eau F 3/4"
- bras de douche mural 3/4" en acier inoxydable, avec thermolaquage vert résistant aux substances chimiques, portée 525 mm
- régulateur de débit automatique intégré 50 litres/minute pour un motif de jet normalisé avec une plage de fonctionnement prédéterminée de 1,5 à 3 bars de pression d'écoulement
- douchette haute performance en matière plastique résistante aux substances chimiques, couleur noire, avec un motif de jet optimisé, résistante à la corrosion, sans quasiment aucune maintenance et anti-tartre, très robuste, à vidange automatique
- panneau pour douche d'urgence corporelle selon EN ISO 7010 et ASR A1.3, film PVC autocollant, dimensions 150 x 150 mm, largeur de détection 15 mètres
- Hauteur de montage 2345 mm (\pm 100 mm)
- selon BGI/GUV-I 850-0, DIN 1988 et EN 1717
- selon ANSI Z358.1-2014, NF EN 15154-1:2006 et NF EN 15154-5:2019
- testé et approuvé DIN-DVGW

Marque : B-SAFETY ou équivalent
 Numéro d'article : BR 071 085

Caractéristiques techniques

Matériel :	acier inoxydable, matière plastique
Couleur :	vert, noir
Portée :	525 mm
Hauteur d'installation :	2345 mm (\pm 100 mm)
Pression de service :	de 1,5 à 3 bar
Débit :	50 litres/min
Raccord d'eau :	F 3/4"

Conformité aux normes

- NF EN 15154-1:2006
- NF EN 15154-5:2019
- ANSI Z358.1-2014

Approbations

- DIN-DVGW, DVGW, NW-0416CL0425
- GOST-R, Zertifikats-Nr. 0615463

Vue d'ensemble des matériaux

Vue d'ensemble des matériaux	Matériel	Désignation du matériau
Douchette haute performance :	matière plastique POM	-
Régulateur de débit :	matière plastique POM	-
Tuyaux :	acier inoxydable	Z 6 CN 18.09
Bride murale :	acier inoxydable	Z 6 CN 18.09
Panneau pour douche d'urgence corporelle :	film-PVC	-





Instructions de montage

Pour une installation conforme à la norme NF EN 15154-1:2006, il faut s'assurer que l'installation de douche de sécurité est auto-drainante entre la vanne et la pomme de douche.

www.b-safety.com

Vue d'ensemble des produits	
BR 071 085	ClassicLine Bras de douche d'urgence, pour montage mural en saillie - Débit 50 litres/min (Classe de danger I selon la norme NF EN 15154-5:2019)
BR 071 085 / 75L	ClassicLine Bras de douche d'urgence, pour montage mural en saillie - Débit 75 litres/min (Classe de danger II selon la norme NF EN 15154-5:2019)
BR 071 085 / 110L	ClassicLine Bras de douche d'urgence, pour montage mural en saillie - Débit 110 litres/min (Classe de danger III selon la norme NF EN 15154-5:2019)

Accessoires pour bras de douche d'urgence

Vue d'ensemble des produits	Version	Matériel	Raccord d'eau	Sortie d'eau	Numéro d'article
	Panneau d'information ClassicLine pour les douches de sécurité, avec matériel de fixation pour le montage sur le bras de la douche. Dimensions : 150 x 150 mm	Plastique	-	-	BR 870 150
	Contrôleur de débit pour douchettes lave-yeux et les douches de sécurité, indice de protection IP 65, raccordement électrique par câble de 1,5 m.	Laiton	F 3/4"	F 3/4"	BR 710 800
	Contrôleur de débit pour douches oculaires et douches de sécurité, classe de protection IP 65, connexion électrique par câble de 1,5 m. Convient aux zones EX 1 et 2. Raccordement à l'eau : 3/4" femelle.	Laiton	F 3/4"	F 3/4"	BR 710 800EX
	Système d'alarme ClassicLine pour douchettes lave-yeux et douches de sécurité avec signal sonore/signal visuel combinés. Boîtier de raccordement câblé prêt pour installation, y compris circuit de relais. Raccordement électrique : 230 V - 50 Hz	-	-	-	BR 015 800