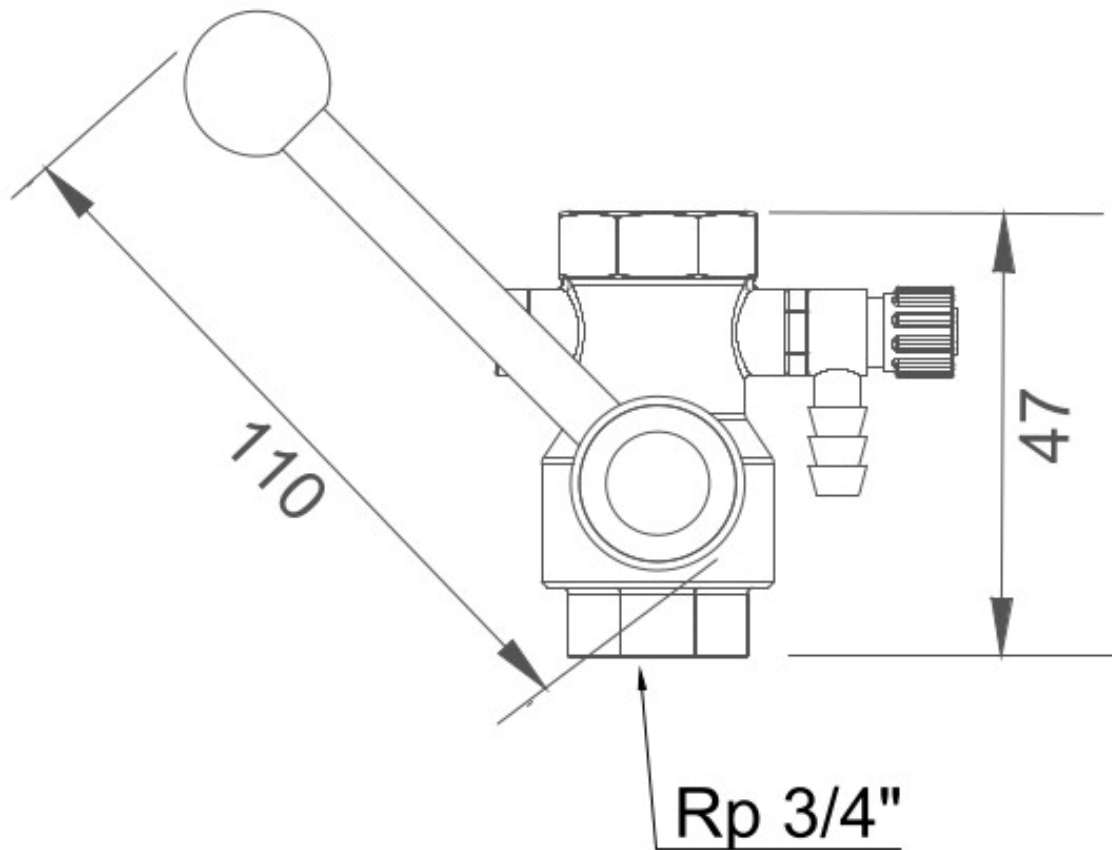


BR 023 995

PremiumLine Vanne de douche d'urgence avec vidange, pour
montage mural



www.b-safety.com

Description technique

PremiumLine Vanne de douche d'urgence avec vidange, pour montage mural

- Vanne à bille avec actionnement par levier en acier inoxydable, testée et approuvée DIN-DVGW, raccord d'eau 3/4 pouce-IG
- débit d'au moins 60 litres / minute à 1 bar de pression d'écoulement
- levier en acier inoxydable, poli, longueur totale 110 mm
- poignée sphérique stable en plastique, noir, diamètre 30 mm
- Actionnement par levier pivotant, angle d'ouverture 90°, fermeture non automatique
- vanne de vidange intégrée pour vidange automatique ou manuelle
- panneau de signalisation "OPEN" pour une utilisation sans confusion possible en cas d'urgence, orange, photoluminescent selon DIN 67510
- Hauteur de montage du levier selon les normes mentionnées ci-dessous : 0 à 1750 mm Hauteur au-dessus du sol
- selon BGI/GUV-I 850-0, DIN 1988 et EN 1717
- selon ANSI Z358.1-2014, NF EN 15154-1:2006 et NF EN 15154-5:2019

Marque : B-SAFETY ou équivalent
Numéro d'article : BR 023 995

Caractéristiques techniques

Matériel :	acier inoxydable, plastique
Dimensions (H x L x P) :	100 x 90 x 90 mm
Pression de service :	de 1 à 5 bar
Débit :	mini. 60 litres / minute pour une pression d'écoulement de 1 bar
Raccord d'eau :	F 3/4"

Conformité aux normes

- NF EN 15154-1:2006
- NF EN 15154-5:2019
- ANSI Z358.1-2014

Approbations

- GOST-R, Certificat N°0615463

Instructions de montage

Pour une installation conforme à la norme NF EN 15154-1:2006, il faut veiller à ce que l'installation de la douche d'urgence entre la vanne et la pomme de douche soit conçue de manière à se vider automatiquement.

Vue d'ensemble du matériel

Vue d'ensemble du matériel	Matériel	Désignation du matériel
Vanne à bille :	acier inoxydable	Z 6 CND 17.11
Levier :	acier inoxydable	Z 6 CND 17.11
Vanne de vidange :	plastique	-
Poignée à bille, couvercle rond :	plastique	-

Vue d'ensemble des produits

BR 023 995	PremiumLine Vanne de douche d'urgence avec vidange, pour montage mural
-------------------	--