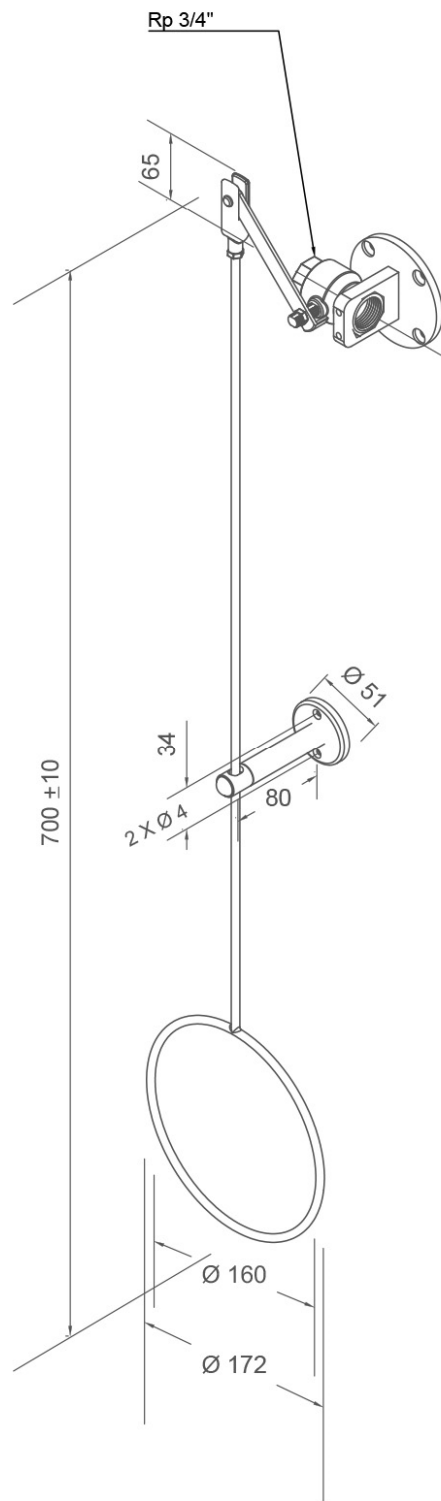


www.b-safety.com

BR 022 995

PremiumLine клапан приводной штанги, для настенного открытого монтажа



www.b-safety.com

Техническое описание

PremiumLine клапан приводной штанги, для настенного открытого монтажа.

- Шаровой кран с активацией приводной штангой на настенном фланце из нержавеющей стали, устанавливаемый по выбору справа или слева от двери, испытанный и допущенный нормами DIN-DVGW, подключение воды 3/4" – внутренняя резьба.
- Объемный расход минимум 60 л/мин при рабочем гидравлическом давлении 1 бар
- Приводная штанга с кольцевой рукояткой из нержавеющей стали, полированная, длина 700 мм.
- Направляющий держатель для приводной штанги из нержавеющей стали, полированный.
- Угол раскрытия 90°, не закрывается самопроизвольно.
- Информационный знак "OPEN" для использования в чрезвычайных ситуациях, оранжевый, фотолюминесцентный согласно DIN 67510
- Высота установки для нижнего края рукоятки приводной штанги согласно ниже указанным нормам: от 0 до 1750 мм над полом.
- Согласно BGI/GUV-I 850-0, DIN 1988 и DIN EN 1717.
- Согласно ANSI Z358.1-2014, DIN EN 15154-1:2006 и DIN EN 15154-5:2019.

Название изготовителя: B-SAFETY или равноценный
 Номер артикула: BR 022 995

Технические данные

Материал:	нержавеющая сталь
Поверхность:	полированная
Размеры (В x Ш x Г):	700 x 172 x 80 мм
Рабочее давление потока жидкости:	1 до 5 бар
Объемный расход:	минимум 60 л/мин при рабочем гидравлическом давлении 1 бар
Подключение воды:	3/4" - внутренняя резьба

Соответствие нормам

- DIN EN 15154-1:2006
- DIN EN 15154-5:2019
- ANSI Z358.1-2014

Допуски

- ГОСТ-Р, Сертификат № 0615463

Примечания по монтажу

Для соответствующей нормам установки согласно DIN EN 15154-1:2006 следует обратить внимание на то, чтобы при монтаже аварийного душа обеспечивался самодренаж между клапаном и душевой головкой.

Обзор-материалов	Материал	Обозначение материала
Держатель клапана на настенном фланце:	Нержавеющая сталь	1.4401
Шаровой кран:	Нержавеющая сталь	1.4408
Рычаг:	Нержавеющая сталь	1.4401
Кливис:	Нержавеющая сталь	1.4401
Приводная штанга с кольцевой рукояткой:	Нержавеющая сталь	1.4401
Держатель тяги:	Нержавеющая сталь	1.4401
знак OPEN:	Пластик	-

www.b-safety.com

Обзор модели	
BR 022 995	PremiumLine клапан приводной штанги, для настенного открытого монтажа