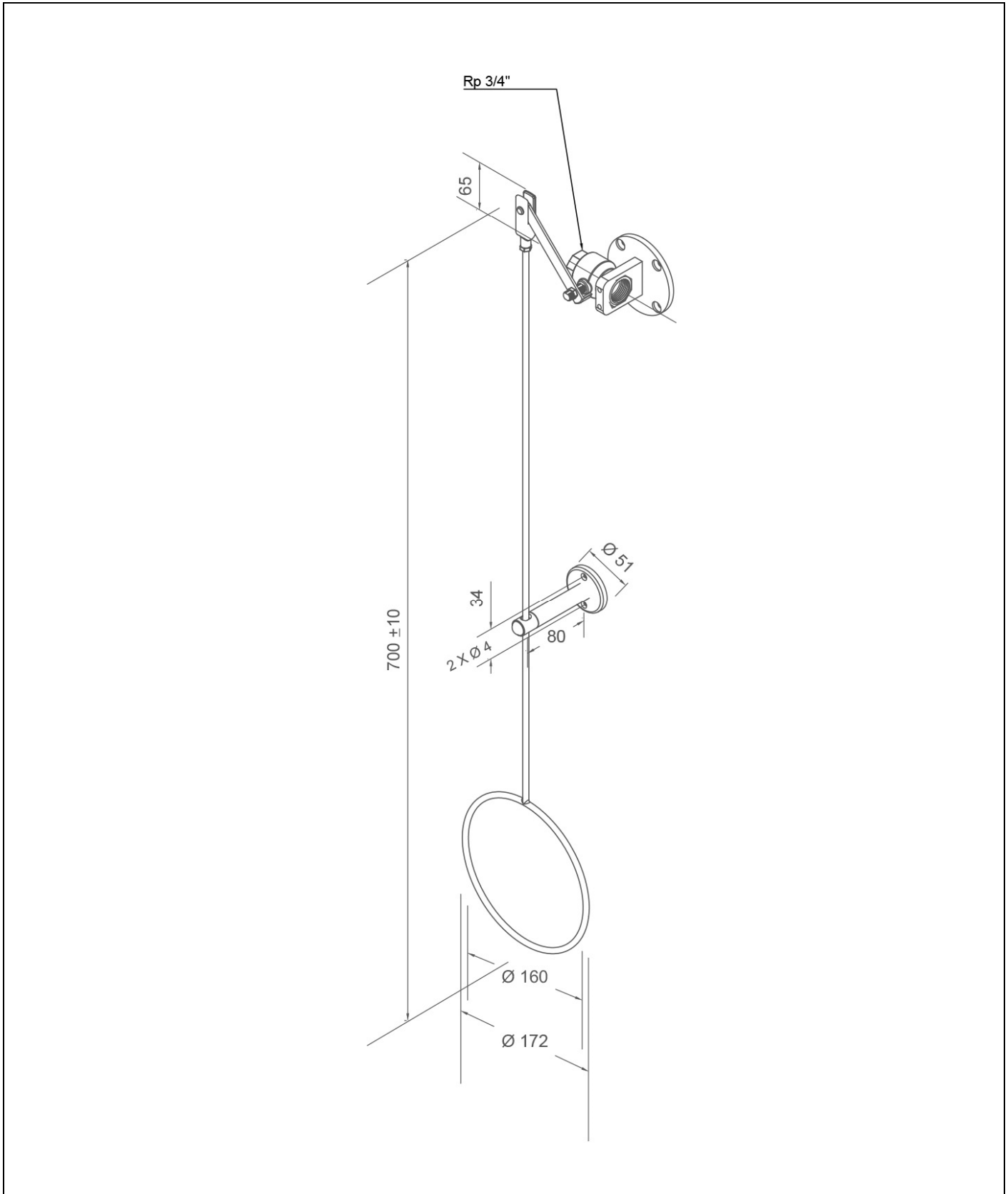


BR 022 995

PremiumLine Vanne à tirette, pour montage mural en saillie



www.b-safety.com

Description technique

PremiumLine Vanne à tirette, pour montage mural en saillie
 - robinet à billes avec actionnement par tirette sur bride murale en acier inoxydable, montage possible au choix à gauche ou à droite de la porte, testé et approuvé DIN-DVGW, raccord d'eau F 3/4"
 - Débit : min. 60 litres / minute pour une pression d'écoulement de 1 bar
 - tirette avec poignée annulaire en acier inoxydable, finition polie, longueur 700 mm
 - support de guidage pour tirette en acier inoxydable, finition polie
 - angle d'ouverture 90°, sans fermeture automatique
 - panneau de signalisation "OPEN" pour une utilisation sans confusion possible en cas d'urgence, orange, photoluminescent selon DIN 67510
 - hauteur d'installation pour le bord supérieur de la poignée de la tirette conform. aux normes susmentionnées : 0 à 1750 mm de hauteur par rapport au plancher
 - selon BGI/GUV-I 850-0, DIN 1988 et EN 1717
 - selon ANSI Z358.1-2014, NF EN 15154-1:2006 et NF EN 15154-5:2019
 Marque : B-SAFETY ou équivalent
 Numéro d'article : BR 022 995

Caractéristiques techniques

Matériel :	Acier inoxydable
Surface :	polie
Dimensions (H x L x P) :	700 x 172 x 80 mm
Pression de service :	de 1 à 5 bar
Débit :	mini. 60 litres / minute pour une pression d'écoulement de 1 bar
Raccord d'eau :	F 3/4"

Conformité aux normes

- NF EN 15154-1:2006
 - NF EN 15154-5:2019
 - ANSI Z358.1-2014

Approbations

- GOST-R, Certificat N°0615463

Instructions de montage

Pour une installation conforme à la norme NF EN 15154-1:2006, il faut veiller à ce que l'installation de la douche d'urgence entre la vanne et la pomme de douche soit conçue de manière à se vider automatiquement.

Vue d'ensemble des matériaux

Matériel

Désignation du matériau

Support de vanne sur bride murale :	Acier inoxydable	Z 6 CND 17.11
Robinet à billes :	Acier inoxydable	Z 6 CND 17.11
Levier :	Acier inoxydable	Z 6 CND 17.11
Tête de fourche :	Acier inoxydable	Z 6 CND 17.11
Barre de traction avec poignée annulaire :	Acier inoxydable	Z 6 CND 17.11
Support de barre de traction :	Acier inoxydable	Z 6 CND 17.11
Panneau OPEN :	Plastique	-



www.b-safety.com

Vue d'ensemble des produits	
BR 022 995	PremiumLine Vanne à tirette, pour montage mural en saillie