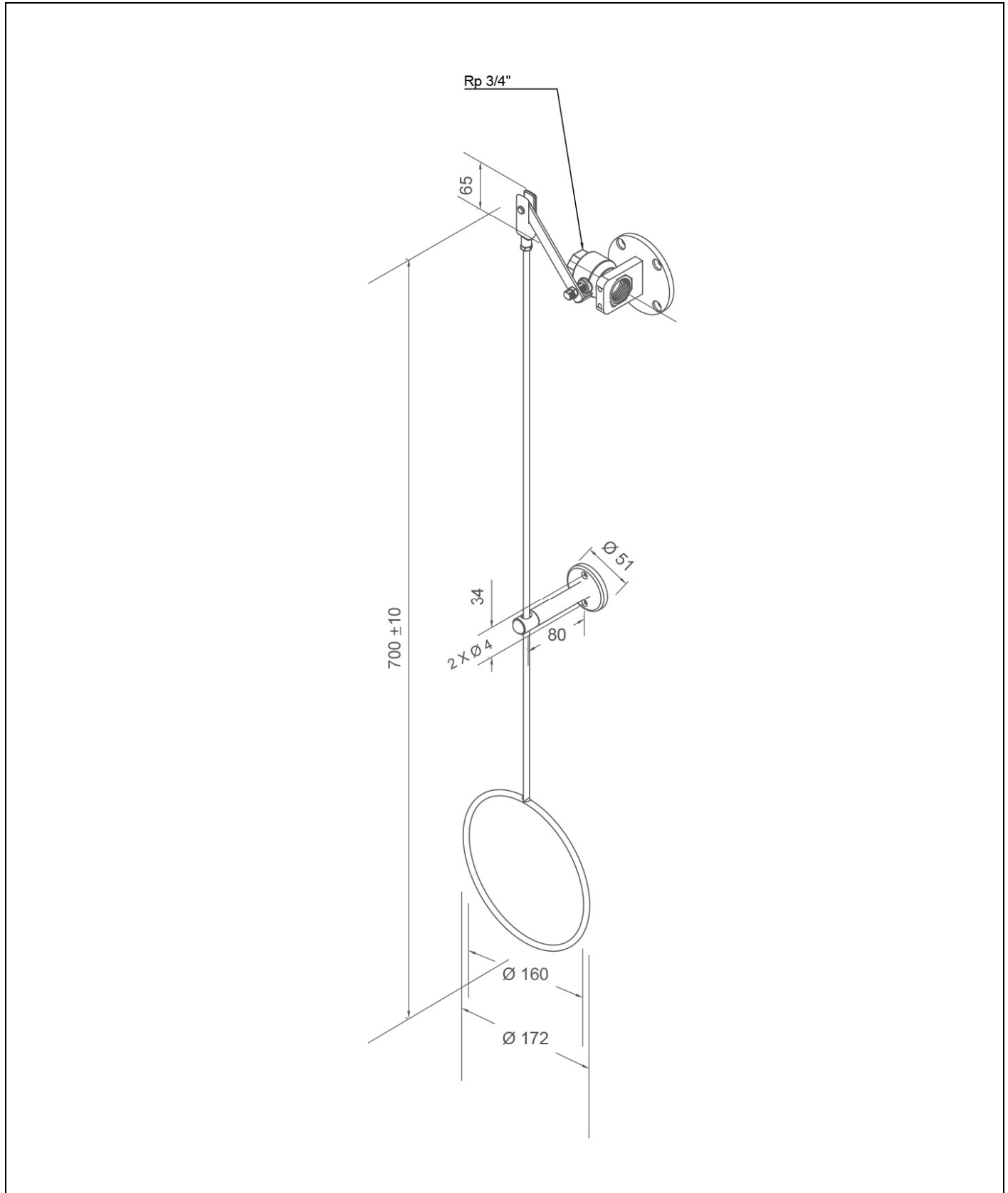


BR 022 995

PremiumLine Zugstangenventil, für Wandmontage Aufputz



Technische Beschreibung
PremiumLine Zugstangenventil, für Wandmontage Aufputz - Kugelhahn mit Zugstangenbetätigung auf Wandflansch aus Edelstahl, wahlweise rechts oder links neben der Tür montierbar, DIN-DVGW geprüft und zugelassen, Wasseranschluss 3/4-Zoll-IG - Volumenstrom mind. 60 Liter / Minute bei 1 bar Fließdruck - Zugstange mit Ringgriff aus Edelstahl, poliert, Länge 700 mm - Führungshalter für Zugstange aus Edelstahl, poliert - Öffnungswinkel 90°, nicht selbsttätig schließend - Hinweisschild "OPEN" für die verwechslungsfreie Anwendung im Notfall, orange, langnachleuchtend gemäß DIN 67510 - Anbringungshöhe für Unterkante Zugstangengriff gemäß u. g. Normen: 0 bis 1750 mm Höhe über Flur - gemäß BGI/GUV-I 850-0, DIN 1988 und DIN EN 1717 - gemäß ANSI Z358.1-2014, DIN EN 15154-1:2006 und DIN EN 15154-5:2019 Fabrikat: B-SAFETY oder gleichwertig Artikel-Nr.: BR 022 995

Technische Daten	
Material:	Edelstahl
Oberfläche:	poliert
Abmessungen (H x B x T):	700 x 172 x 80 mm
Betriebsdruck:	1 bis 5 bar
Volumenstrom:	mind. 60 Liter / Minute bei 1 bar Fließdruck
Wasseranschluss:	3/4-Zoll-IG

Normenkonformität	Zulassungen
- DIN EN 15154-1:2006	- GOST-R, Zertifikats-Nr. 0615463
- DIN EN 15154-5:2019	
- ANSI Z358.1-2014	

Montage-Hinweis
Für eine normgerechte Installation nach DIN EN 15154-1:2006 ist darauf zu achten, dass die Notduschen-Installation zwischen Ventil und Duschkopf selbstentleerend aufgebaut ist.

Material-Übersicht	Material	Materialbezeichnung
Ventilhalter auf Wandflansch:	Edelstahl	1.4401
Kugelhahn:	Edelstahl	1.4408
Hebel:	Edelstahl	1.4401
Gabelkopf:	Edelstahl	1.4401
Zugstange mit Ringgriff:	Edelstahl	1.4401
Zugstangenhalterung:	Edelstahl	1.4401
OPEN-Schild:	Kunststoff	-

Produktübersicht	
<b>BR 022 995</b>	PremiumLine Zugstangenventil, für Wandmontage Aufputz