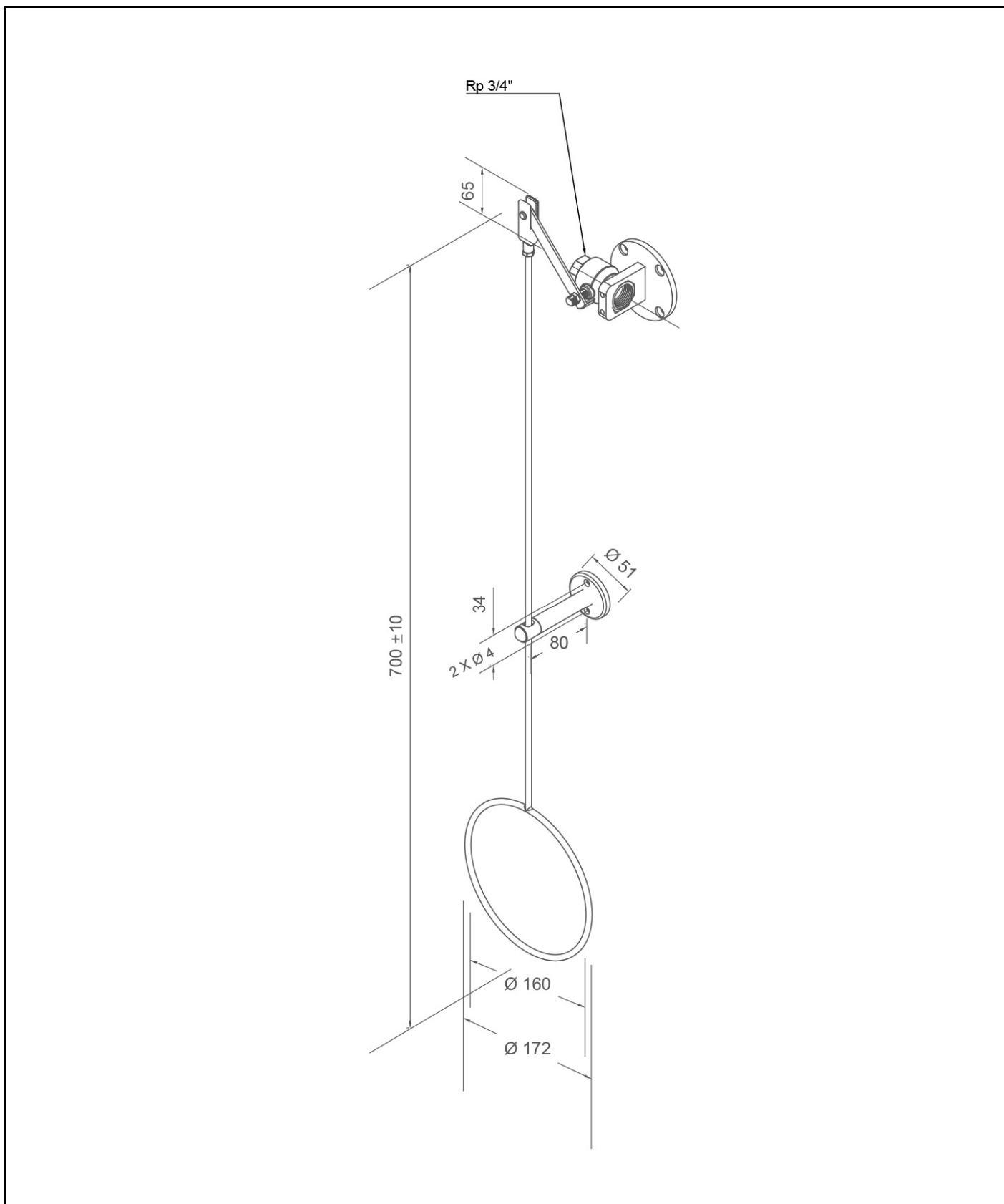


BR 022 985 / V

ClassicLine variables Zugstangenventil, für Wandmontage Aufputz



www.b-safety.com

Technische Beschreibung

ClassicLine variables Zugstangenventil, für Wandmontage Aufputz
 - Kugelhahn mit Zugstangenbetätigung auf Wandflansch aus Edelstahl, wahlweise rechts oder links neben der Tür montierbar, DIN-DVGW geprüft und zugelassen, Wasseranschluss 3/4-Zoll-IG
 - Volumenstrom mind. 60 Liter / Minute bei 1 bar Fließdruck
 - Zugstange mit Ringgriff aus Stahl, chemikalienbeständig grün pulverbeschichtet, Länge variabel (mind. 300 mm - max. 1660 mm)
 - Führungshalter für Zugstange aus Stahl, chemikalienbeständig grün pulverbeschichtet
 - Öffnungswinkel 90°, nicht selbsttätig schließend
 - Hinweisschild "OPEN" für die verwechslungsfreie Anwendung im Notfall, orange, langnachleuchtend gemäß DIN 67510
 - Anbringungshöhe für Unterkante Zugstangengriff gemäß u. g. Normen: 0 bis 1750 mm Höhe über Flur
 - gemäß BGI/GUV-I 850-0, DIN 1988 und DIN EN 1717
 - gemäß ANSI Z358.1-2014, DIN EN 15154-1:2006 und DIN EN 15154-5:2019
 Fabrikat: B-SAFETY oder gleichwertig
 Artikel-Nr.: BR 022 985 / V

Technische Daten

Material: Edelstahl, Stahl
 Farbe: grün
 Abmessungen (H x B x T): 300-1600 x 172 x 80 mm
 Betriebsdruck: 1 bis 5 bar
 Volumenstrom: mind. 60 Liter / Minute bei 1 bar Fließdruck
 Wasseranschluss: 3/4-Zoll-IG

Normenkonformität

- DIN EN 15154-2:2006
 - DIN EN 15154-5:2019
 - ANSI Z358.1-2014

Zulassungen

- GOST-R, Zertifikats-Nr. 0615463

Montage-Hinweis

Für eine normgerechte Installation nach DIN EN 15154-1:2006 ist darauf zu achten, dass die Notduschen-Installation zwischen Ventil und Duschkopf selbstentleerend aufgebaut ist.

Material-Übersicht

Material-Übersicht	Material	Materialbezeichnung
Ventilhalter auf Wandflansch:	Edelstahl	1.4301
Kugelhahn:	Edelstahl	1.4408
Hebel:	Edelstahl	1.4372
Gabelkopf:	Stahl	Q235
Zugstange mit Ringgriff:	Edelstahl	1.4372
Zugstangenhalterung:	Edelstahl	1.4372
OPEN-Schild:	Kunststoff	-

Produktübersicht

BR 022 985 / V ClassicLine variables Zugstangenventil, für Wandmontage Aufputz